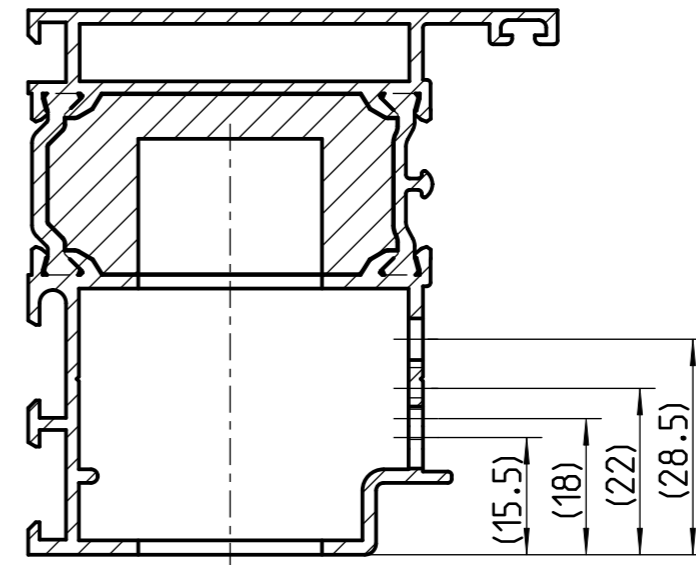
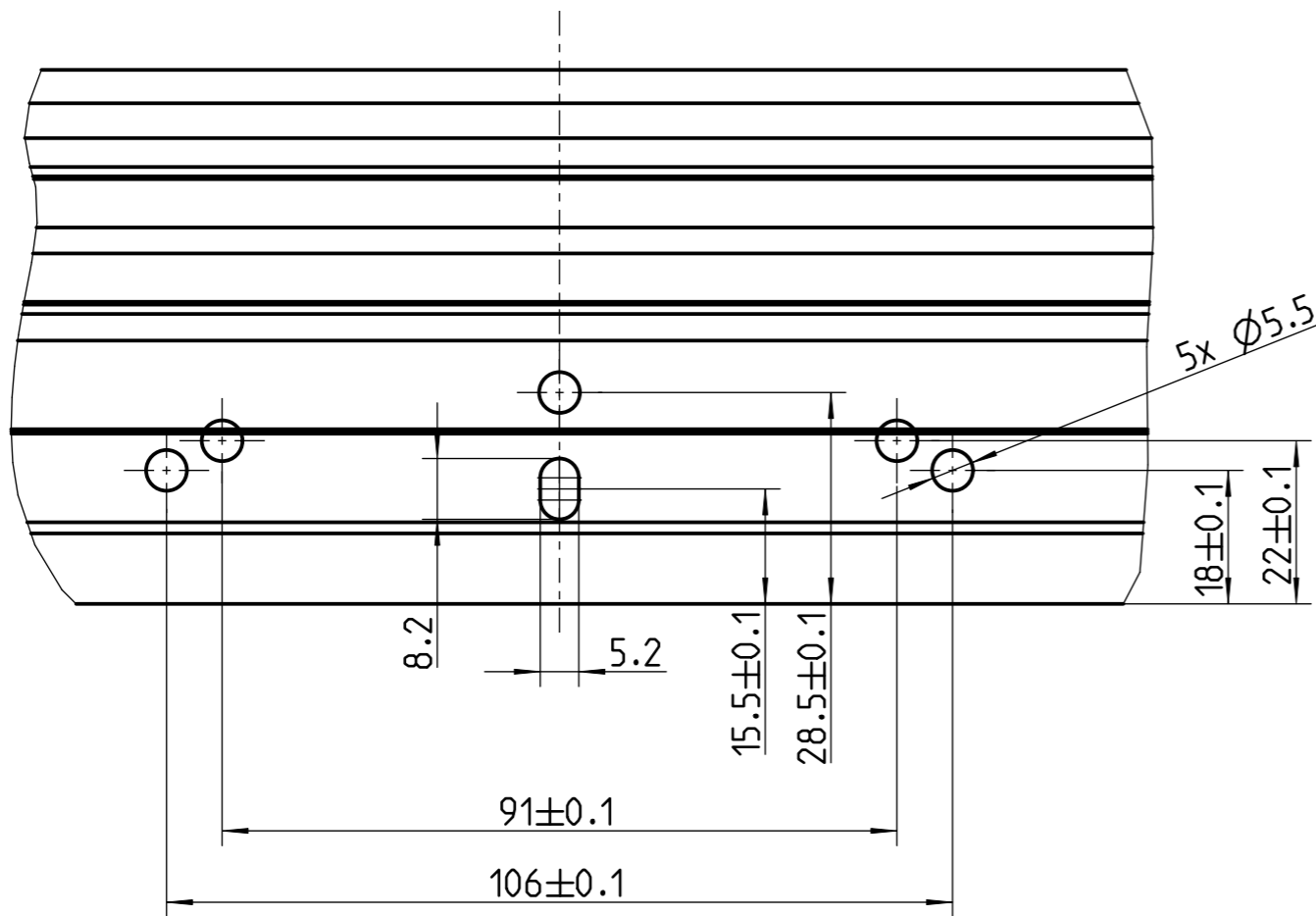


Profildarstellung exemplarisch

gültig für Heroal-Profilnr.:
21680
21660



Kunde:-				Zul. Abweichung nach DIN:	Werkstoff:	Maßstab:	
-x	-	-	-	-	-	1:1	
-x	-	-	-	-	-	-	
-x	-	-	-	Gew.	-	Benennung, Type:	
-x	-	-	-	Datum	Name	Bohr-/Fr äsbild Rahmen ALR 3020/160 3D PG01 ©	
-x	-	-	-	Gez.	18.06.21		Peitz.
-x	-	-	-	Gepr.	15.05.23		Sabr.
-x	-	-	-	Lebenszyklusphase:		Dokumenttype: Bohr-/Fr äsbild	
-x	-	-	-	Serie		Verkaufs.-Nr.:	
dx	0	Pim Parameter hinzugefügt	15.05.23	Kirsch	Ersatz für/durch:	Proje. M. Format:	
cx	1	Type geändert	17.04.23	Zim.	-	☐ ⊕ A3	
bx	1	Maß 55±1 hinzu	11.02.22	Goeld	-	Blatt:	
ax	1	Maß 25.5 war 25	16.09.21	Gerz.	-		
Zust.		Änderung	Datum	Name		5 200992 0 05100 2	

