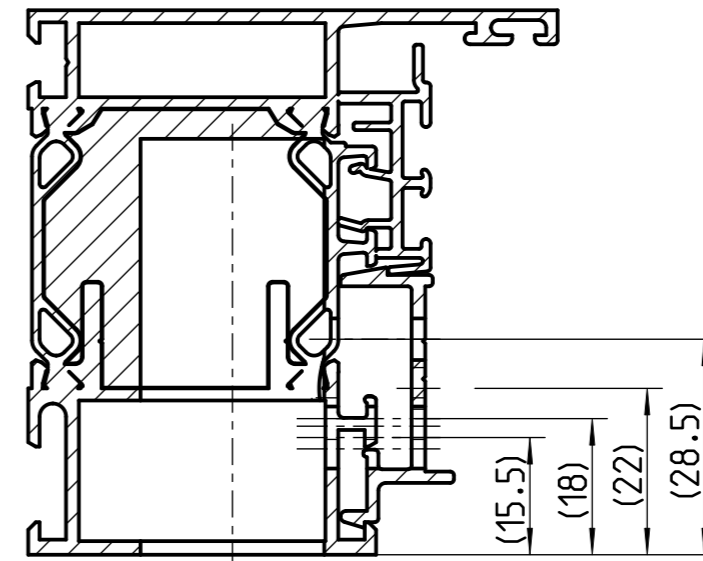
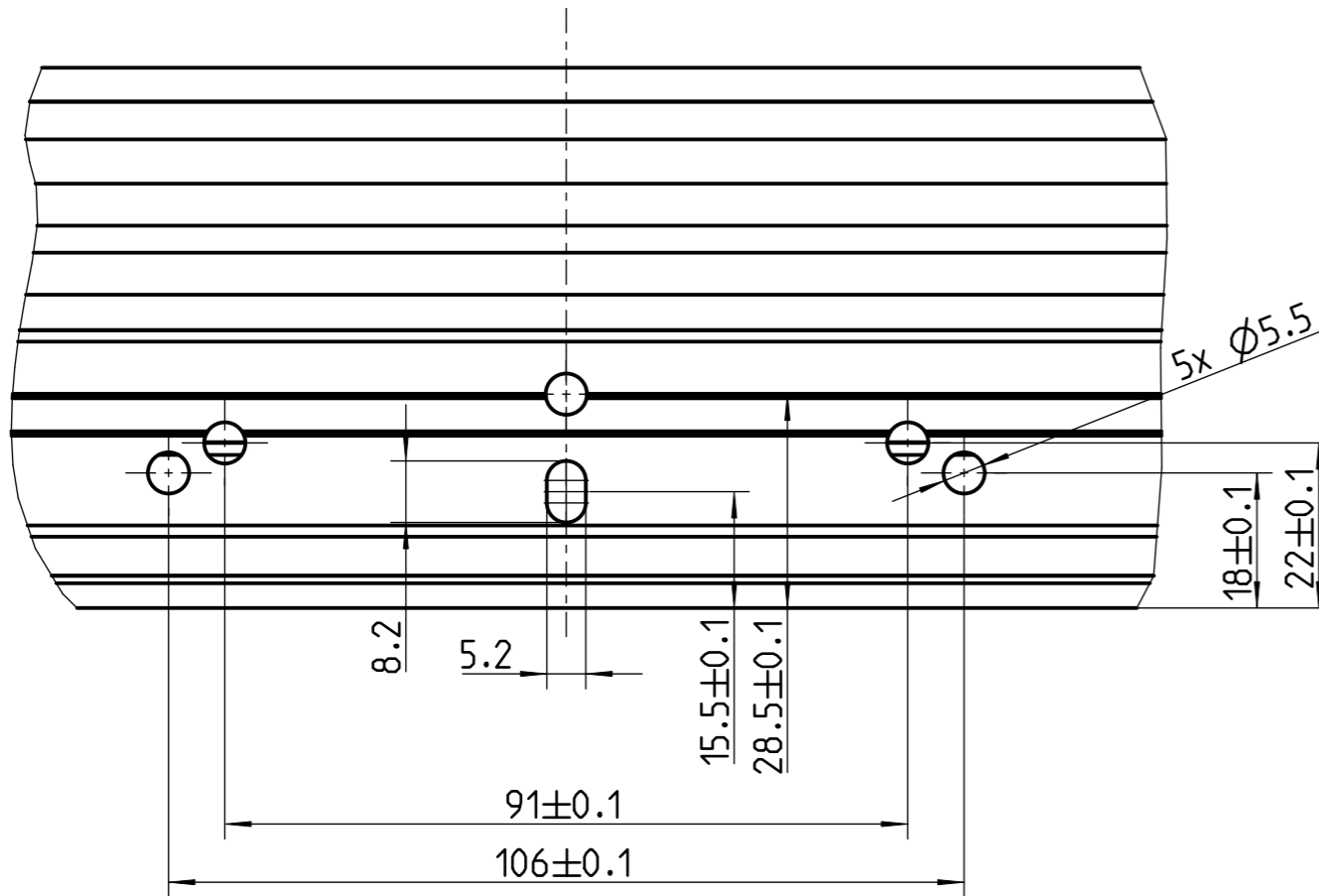


Profildarstellung exemplarisch

gültig für Heroal-Profilnr.:
21623/21785
21624/21785
21633/21785
22023/21785
22024/21785
22033/21785



Kunde:-			Zul. Abweichung nach DIN:	Werkstoff:	Maßstab:
-x	-	-	-	-	1:1
-x	-	-	-	-	-
-x	-	-	Gew.	Benennung, Type:	-
-x	-	-	Datum	Bohr-/Fr äsbild Rahmen	-
-x	-	-	Name		ALR 3020/160 3D PG01 (C)
-x	-	-	Gez. 18.06.21	Dokumenttype: Bohr-/Fr äsbild	-
-x	-	-	Peitz.		
-x	-	-	Gepr. 15.05.23	Verkaufs.-Nr.:	Proje. M.
-x	-	-	Sabr.		Format:
-x	-	-	Lebenszyklusphase:	5 200992 0 05100	A3
-x	-	-	Serie		Blatt:
dx	0	Pim Parameter hinzugefügt	15.05.23	KirschErsatz für/durch:	3
cx	1	Type geändert	17.04.23		Zim.
bx	1	Maß 55+1 hinzu	11.02.22	Goeld	-
ax	1	Maß 25.5 war 25	16.09.21	Gerz.	-
Zust.		Änderung	Datum	Name	

