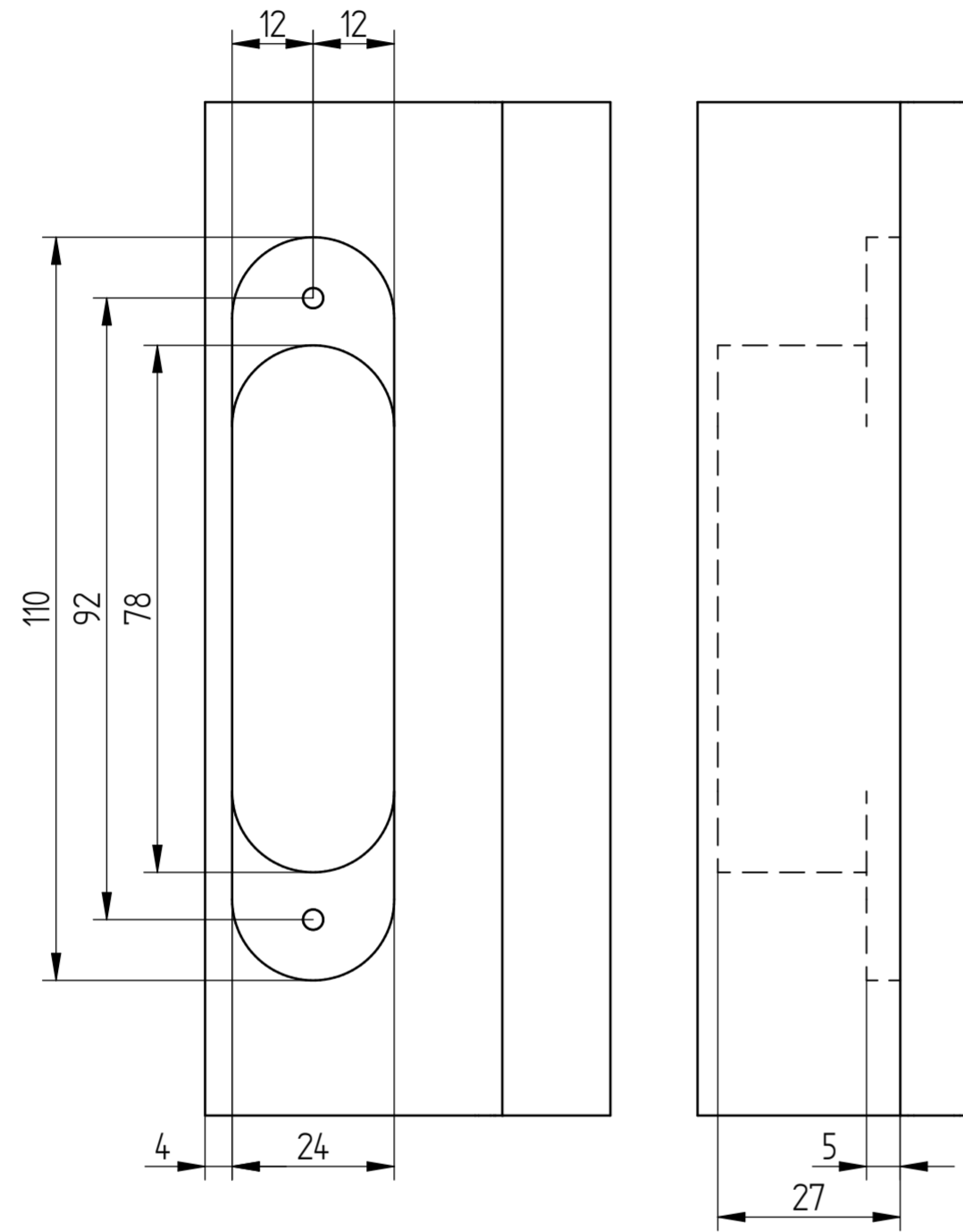
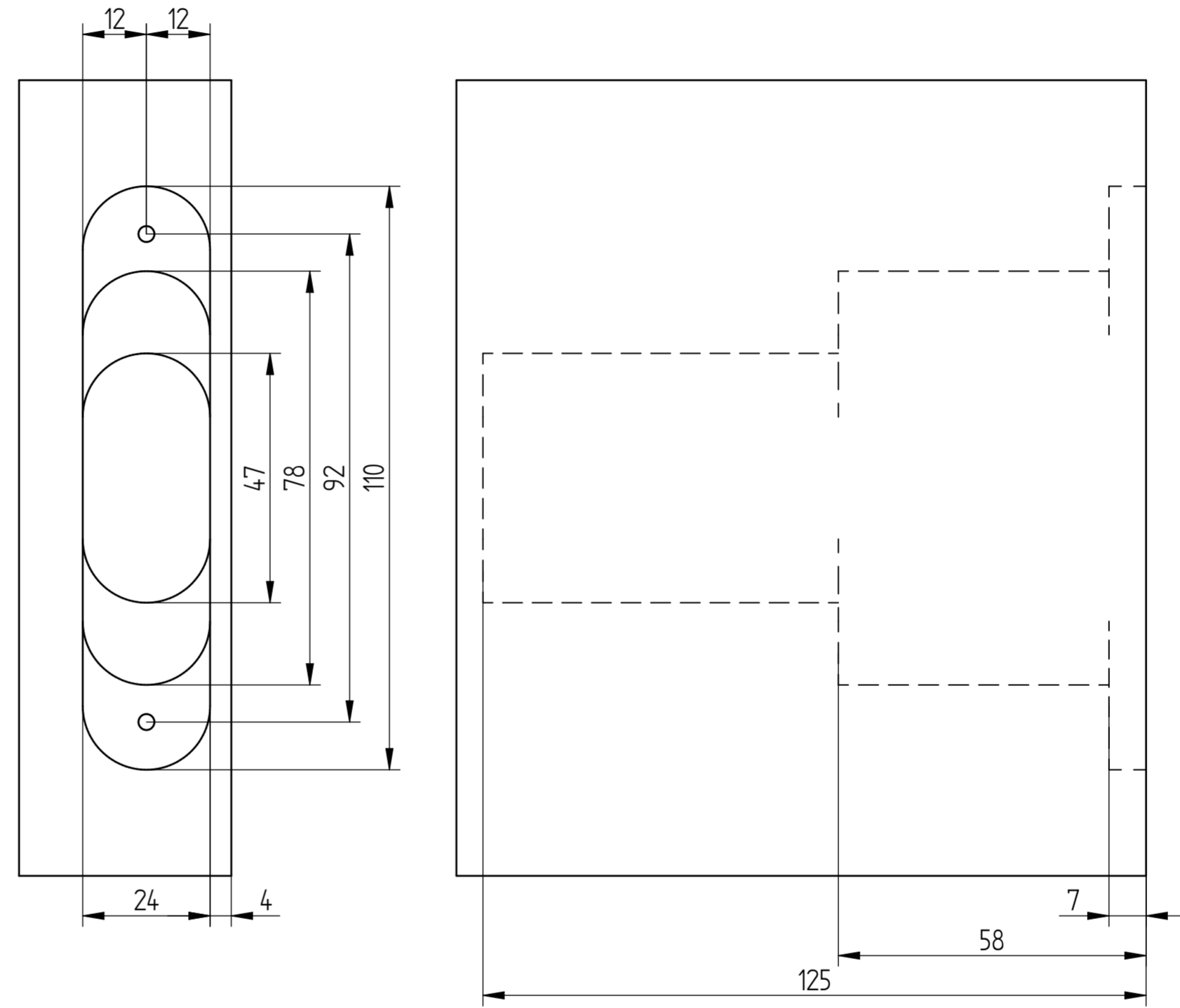


Stipite



Porta



Tolleranze non indicate secondo UNI EN 2768-1:1996 Classe:M		Stato disegno: 0	
Anselmi MEMBER OF SIMONSWERK		TITOLO	
La ditta Anselmi S.r.l. si riserva ai termini di legge la proprietà di questo disegno e ne vieta la riproduzione o di renderlo noto senza autorizzazione		AN 107 3D C60	
Disegnato Saura A.		N° Disegno	
Controllato		Data 1ª emissione	
Approvato		A2	
12/09/2022		Data revisione	
1:1		12/09/2022	
100		Revisione	
QUOTE RIPERTE AI PREZZI PRIVI DI TRATTAMENTI DI FINITURA SUPERFICIALE		Nome File	
Quantità		Schema fresature AN 107 3D C60.dft	
Trattamento Termico		Peso	
Materiale			