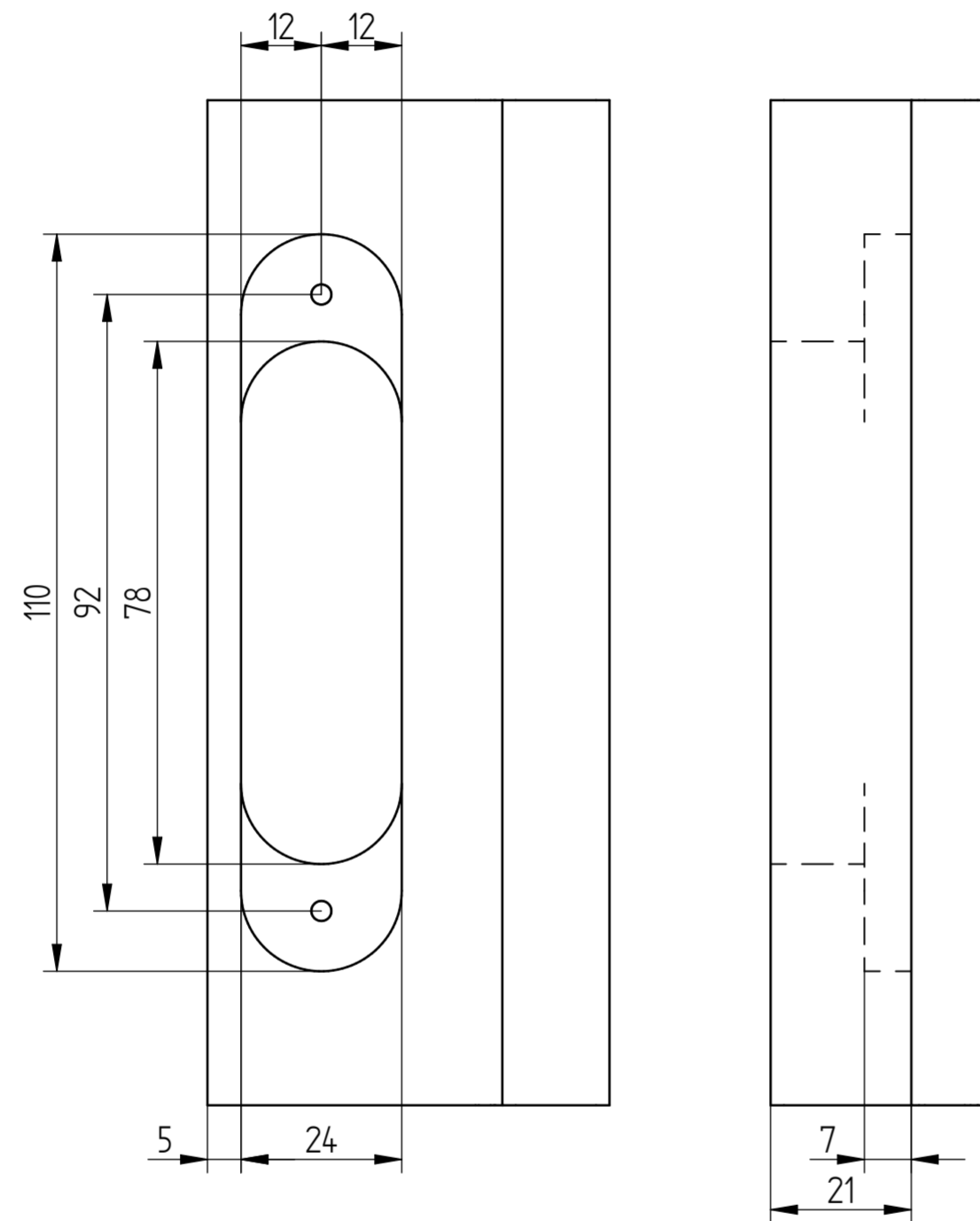
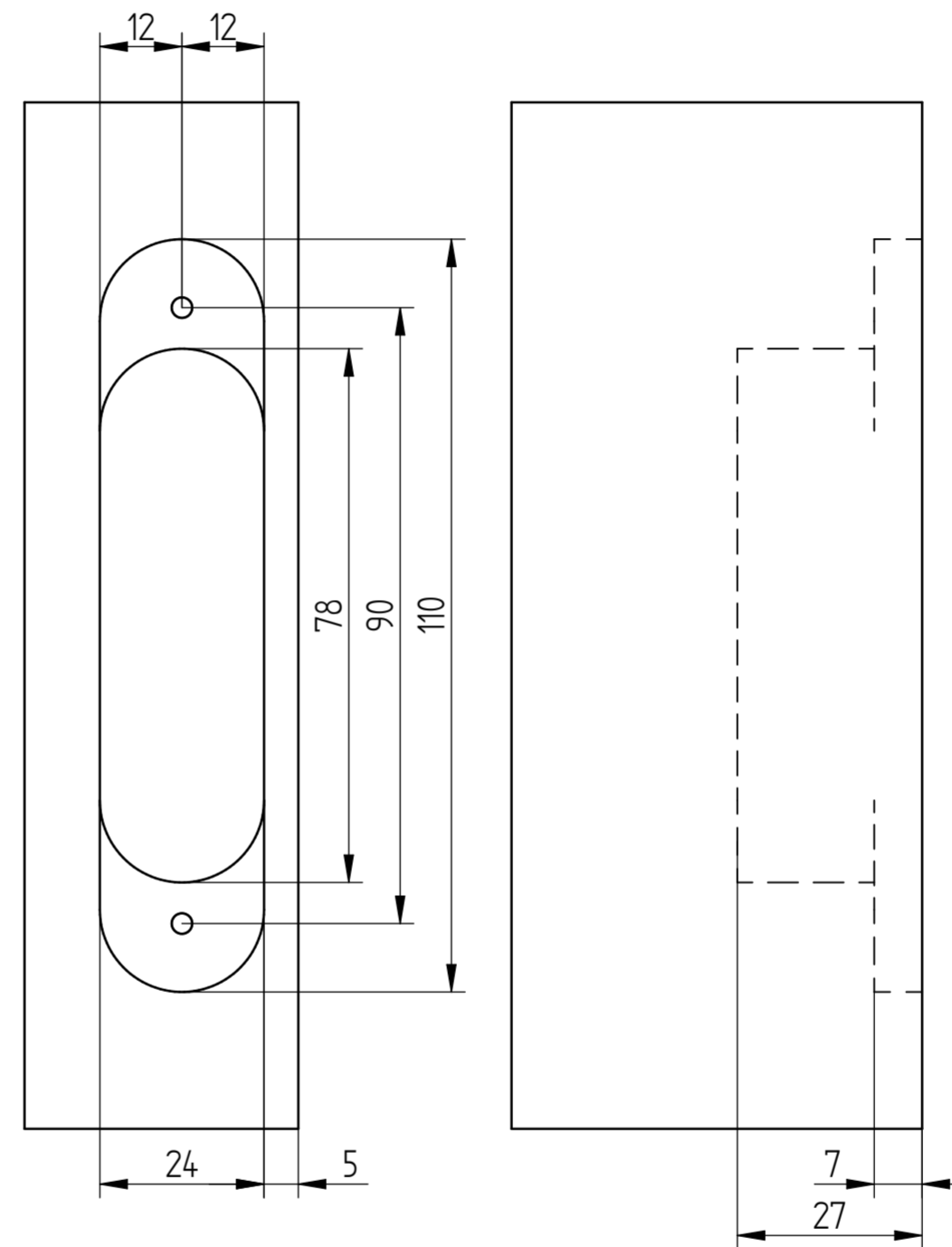


Stipite



Porta



Tolleranze non indicate secondo UNI EN 2768-1:1996 Classe:M				Stato disegno: 0	
Anselmi MEMBER OF SIMONSWERK		TITOLO		N° Disegno	
La ditta Anselmi S.r.l. si riserva ai termini di legge la proprietà di questo disegno e ne vieta la riproduzione e di renderlo noto senza autorizzazione		Schema fresature		AN 130 2D	
Disegnato	Controllato	Approvato	Formato	Data 1ª emissione	
Saura A.			A2	08/09/2022	
QUOTE RIFERITE AI PREZZI PRIVI DI TRATTAMENTI DI FINITURA SUPERFICIALE		<input type="checkbox"/> QUOTE DI CONTROLLO DIMENSIONALE	<input checked="" type="checkbox"/> QUOTE DI CONTROLLO STRUTTURALE	Scala	Data revisione
				1:1	08/09/2022
Quantità	Trattamento Termico	Materiale	Peso	Nome File	
				Schema fresature AN 130 2D.dft	