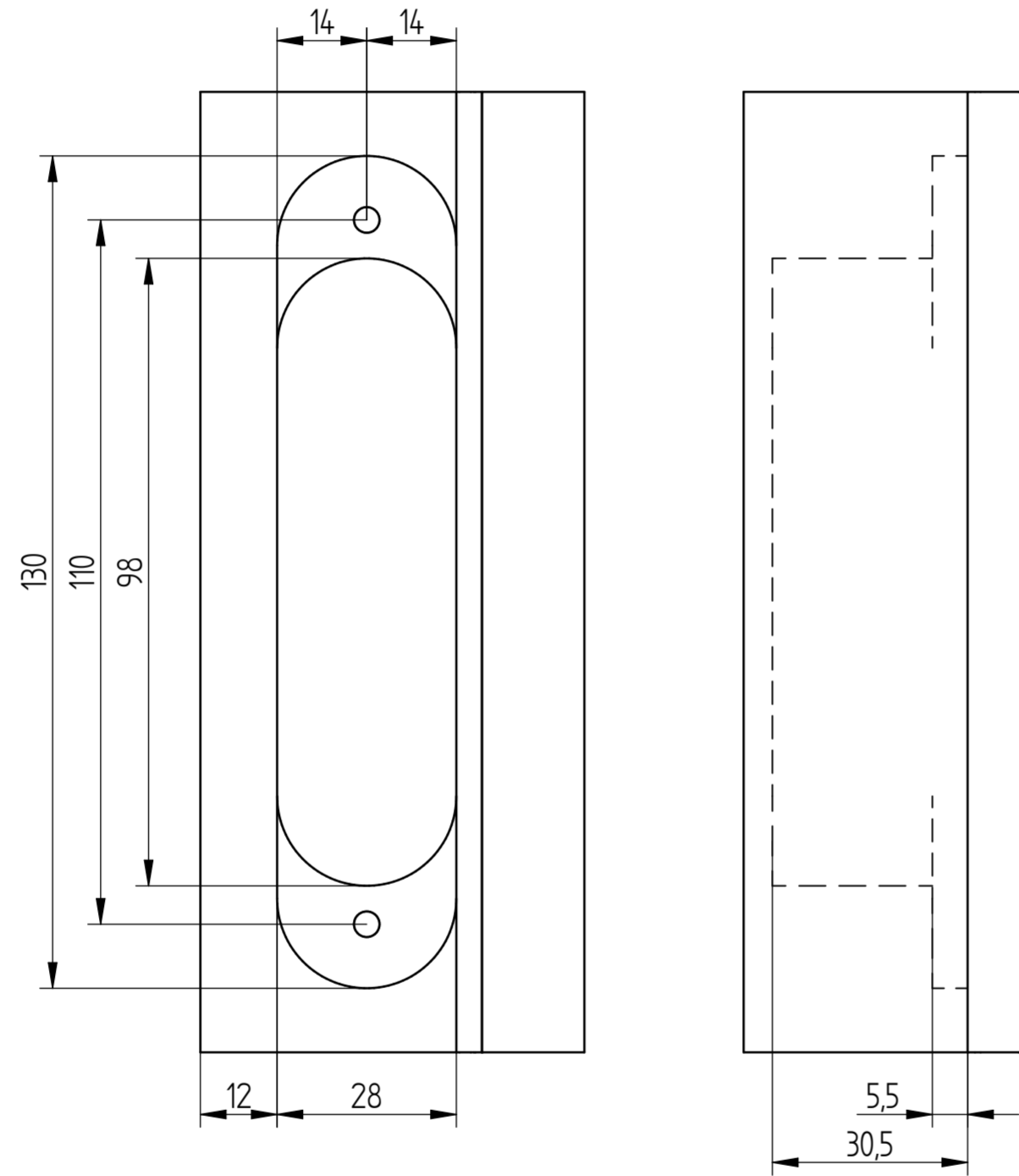
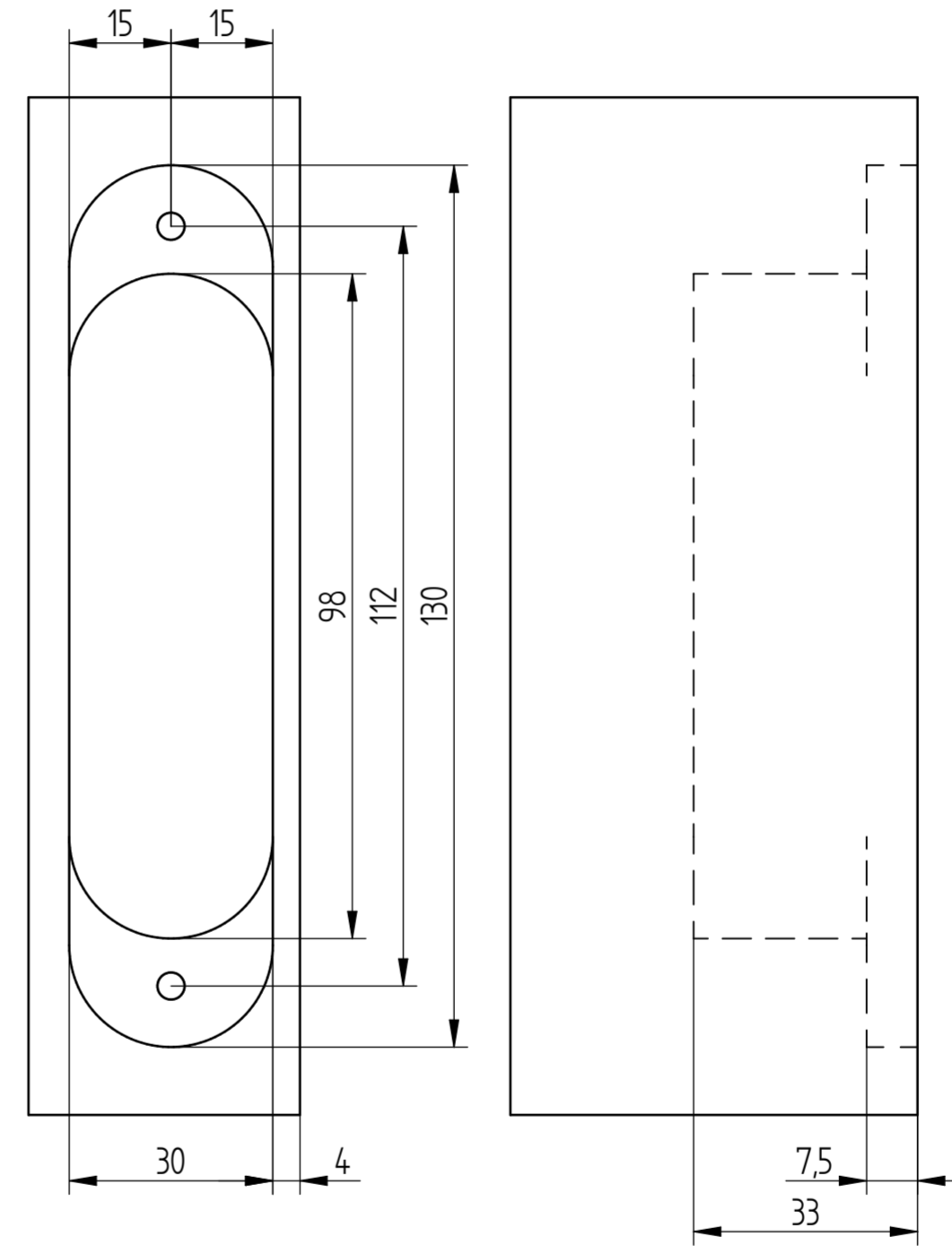


Stipite



Porta



Tolleranze non indicate secondo UNI EN 2768-1:1996 Classe:M		Stato disegno: 0	
Anselmi MEMBER OF SIMONSWERK		TITOLO	
La ditta Anselmi S.r.l. si riserva ai termini di legge la proprietà di questo disegno e ne vieta la riproduzione e di renderlo noto senza autorizzazione		N° Disegno	
Schema fresature		AN 141 3D FVZ 12/38	
Disegnato	Controllato	Approvato	Formato
Saura A.			A2
09/09/2022			09/09/2022
1:1	09/09/2022	00	
QUOTE RIPERTE AI PEZZI PRIVI DI TRATTAMENTI DI FINITURA SUPERFICIALE	<input type="checkbox"/> QUOTE DI CONTROLLO DIMENSIONALE	<input checked="" type="checkbox"/> QUOTE DI CONTROLLO STRUTTURALE	Nome File
Quantità	Trattamento Termico	Materiale	Peso
			Schema fresature AN 141 3D FVZ