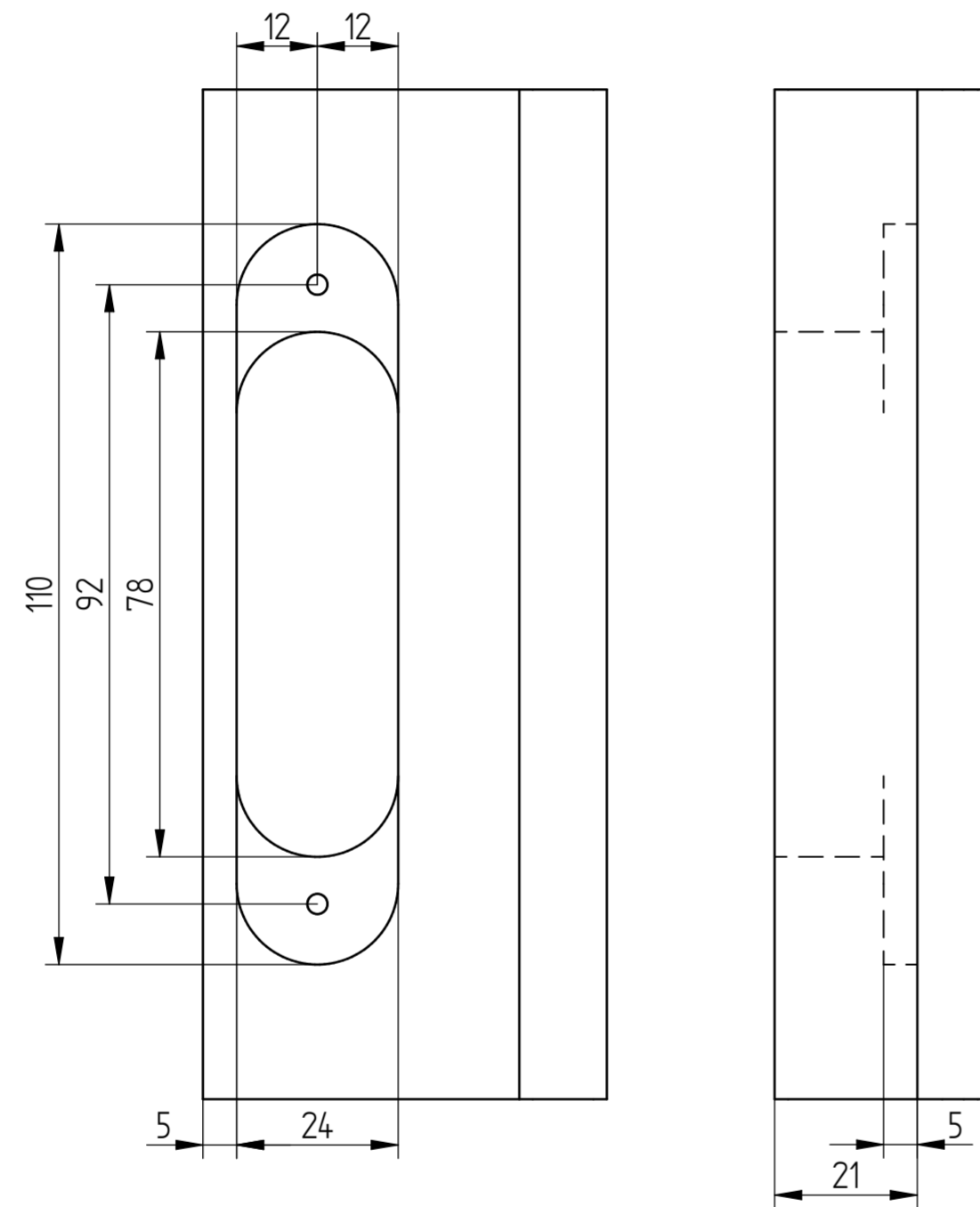
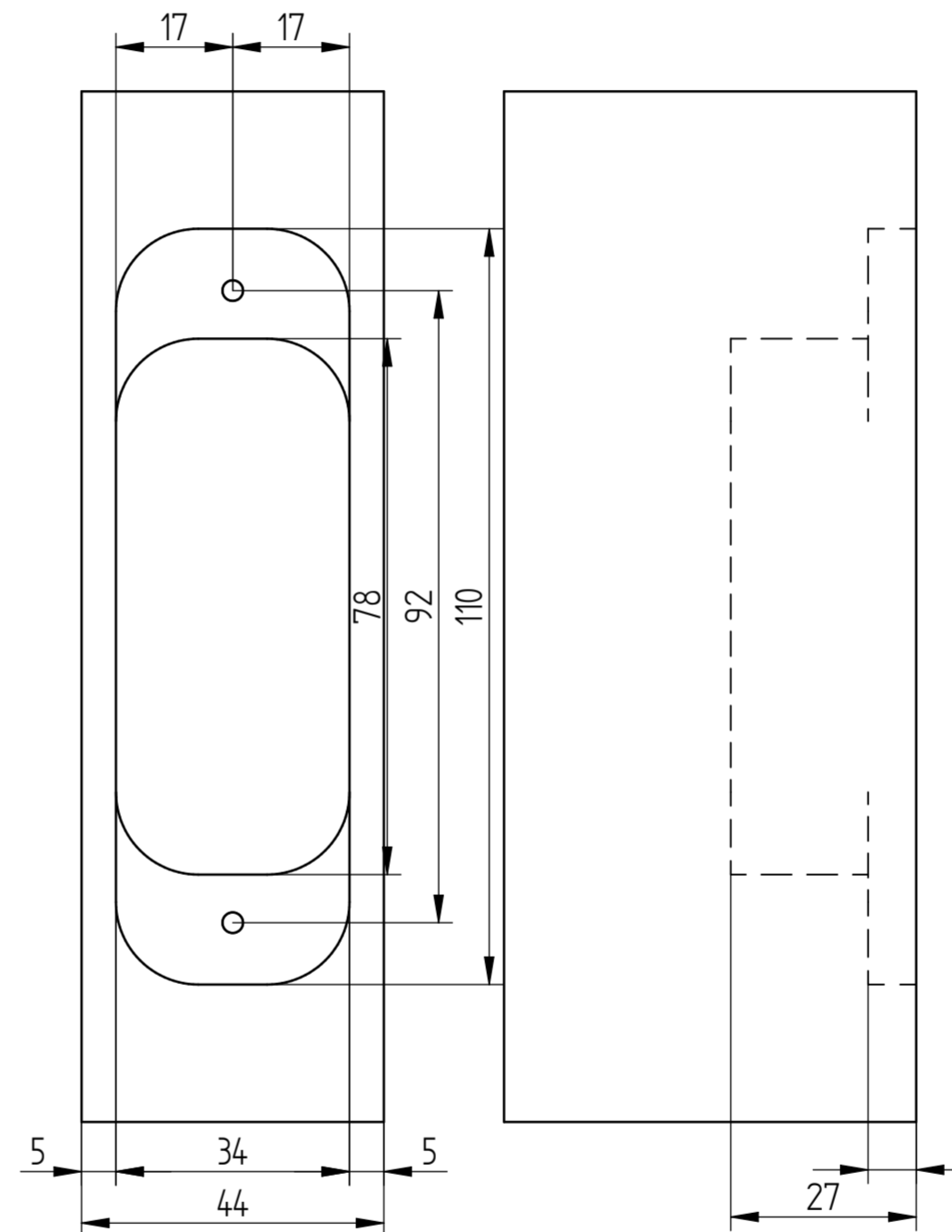


### Stipite



### Porta



Tolleranze non indicate secondo UNI EN 2768-1:1996 Classe:M		Stato disegno: 0	
<b>Anselmi</b> MEMBER OF SIMONSWERK		TITOLO	
La ditta Anselmi S.r.l. si riserva ai termini di legge la proprietà di questo disegno e ne vieta la riproduzione o di renderlo noto senza autorizzazione		Schema fresature	
Disegnato Saura A.		N° Disegno AN 150 3D 44	
Controllato		Approvato	
Formato A2		Data 1ª emissione 12/09/2022	
QUOTE RIFERITE AI PREZZI PRIVI DI TRATTAMENTI DI FINITURA SUPERFICIALE		<input type="checkbox"/> QUOTE DI CONTROLLO DIMENSIONALE <input checked="" type="checkbox"/> QUOTE DI CONTROLLO STRUTTURALE	
Scala 1:1		Data revisione 12/09/2022	
Revisione 00		Nome File Schema fresate AN 150 3D 44.dft	
Quantità	Trattamento Termico	Materiale	Peso