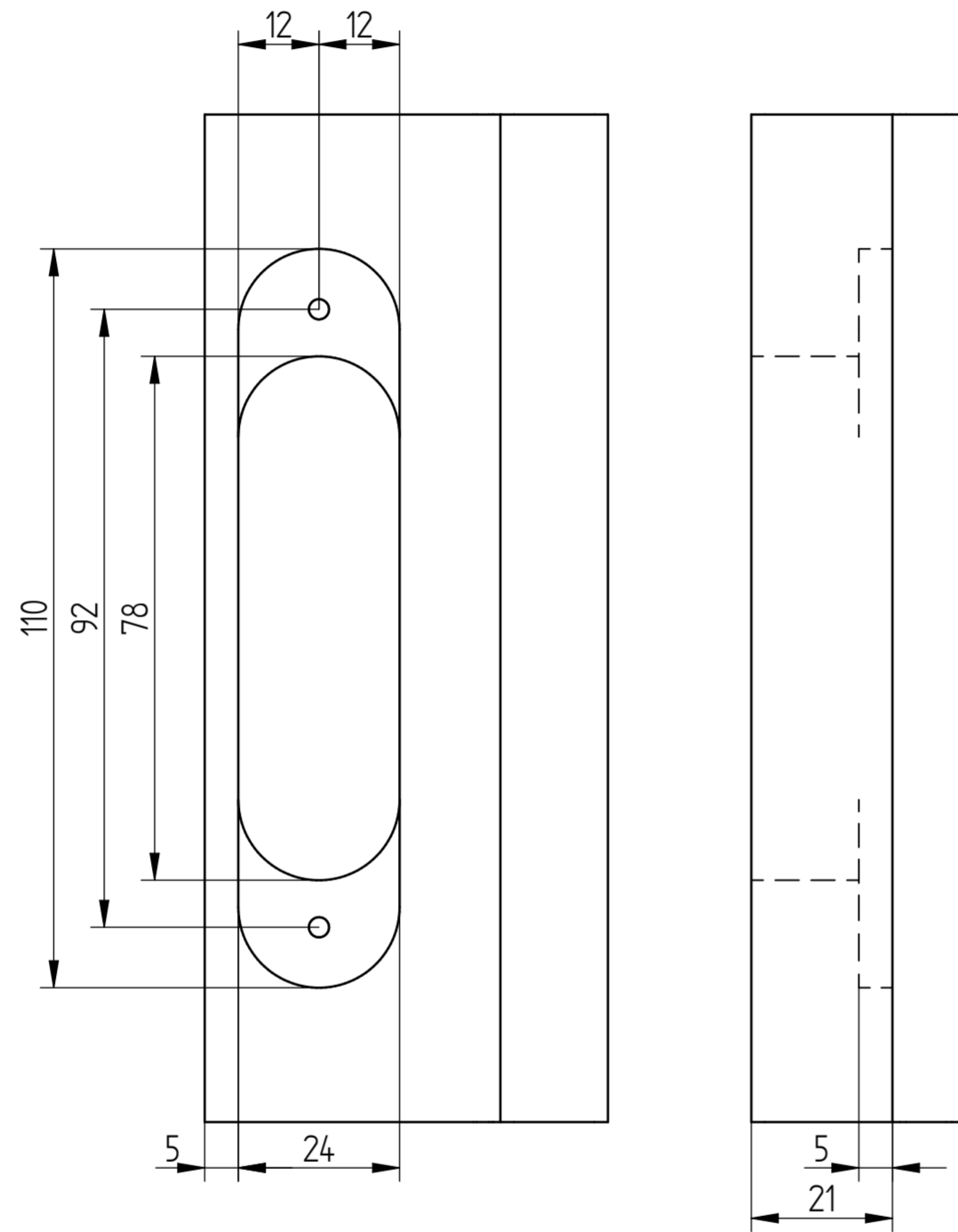
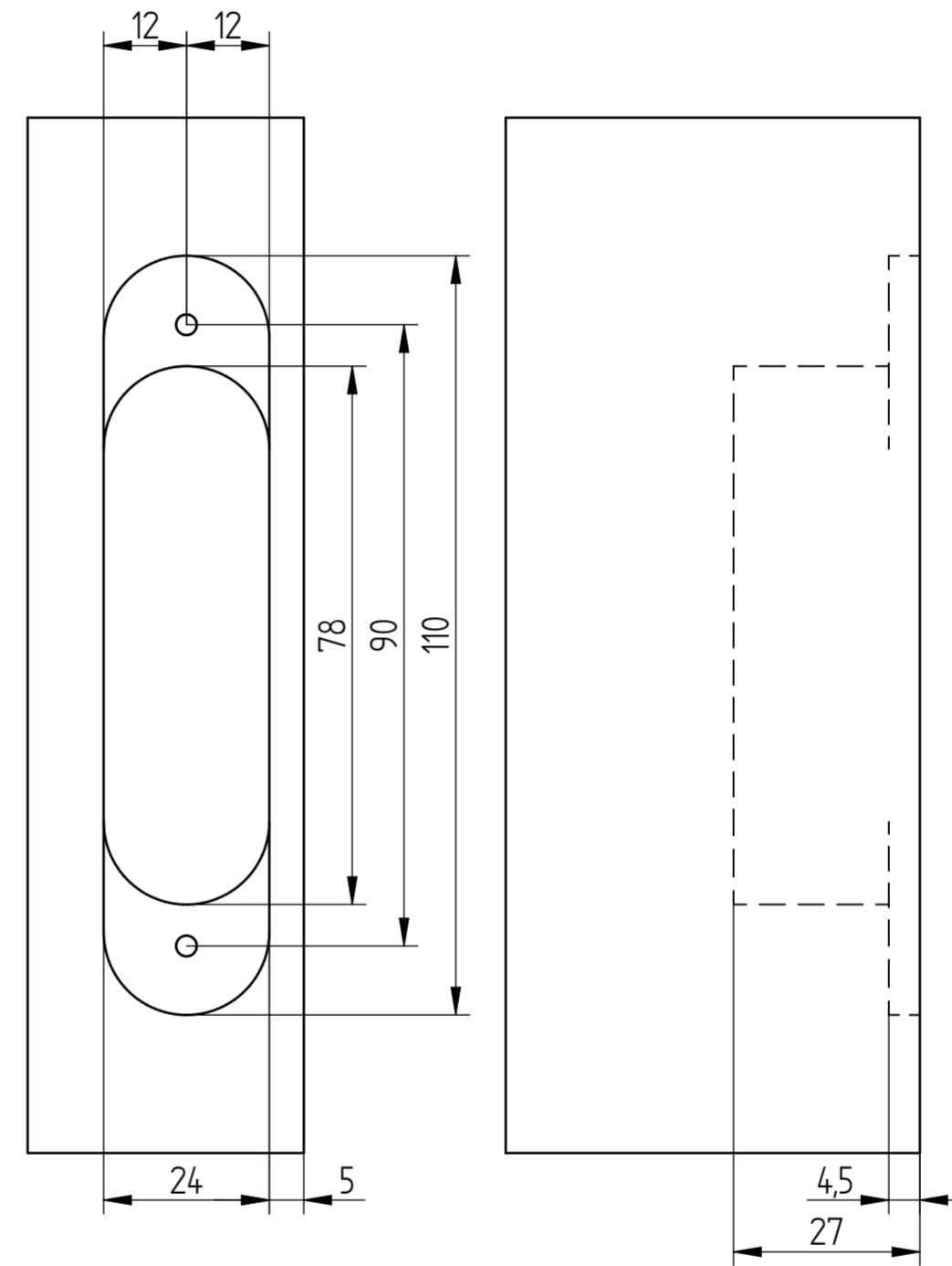


### Stipite



### Porta



Tolleranze non indicate secondo UNI EN 2768-1:1996 Classe:M		Stato disegno: 0	
<b>Anselmi</b> MEMBER OF SIMONSWERK		TITOLO	
La ditta Anselmi S.r.l. si riserva ai termini di legge la proprietà di questo disegno e ne vieta la riproduzione o di renderlo noto senza autorizzazione		N° Disegno	
Schema fresature		AN 150 3D ALU	
Disegnato	Controllato	Approvato	Formato
Saura A.			A2
12/09/2022			Data 1ª emissione
12/09/2022			Revisione
100			
1:1			Scala
			Data revisione
			Revisione
			Nome File
			Schema fresature AN 150 3D ALU.dft