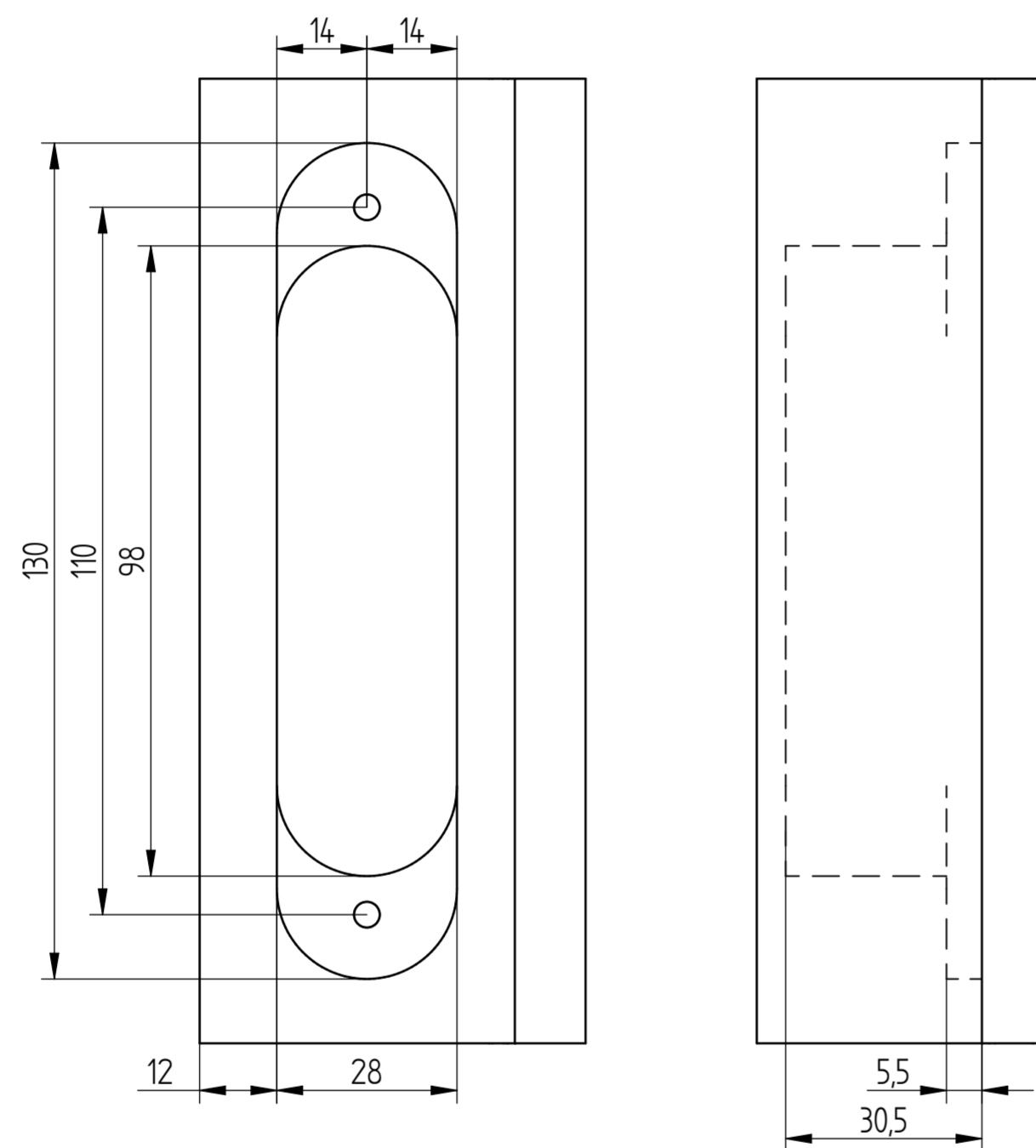
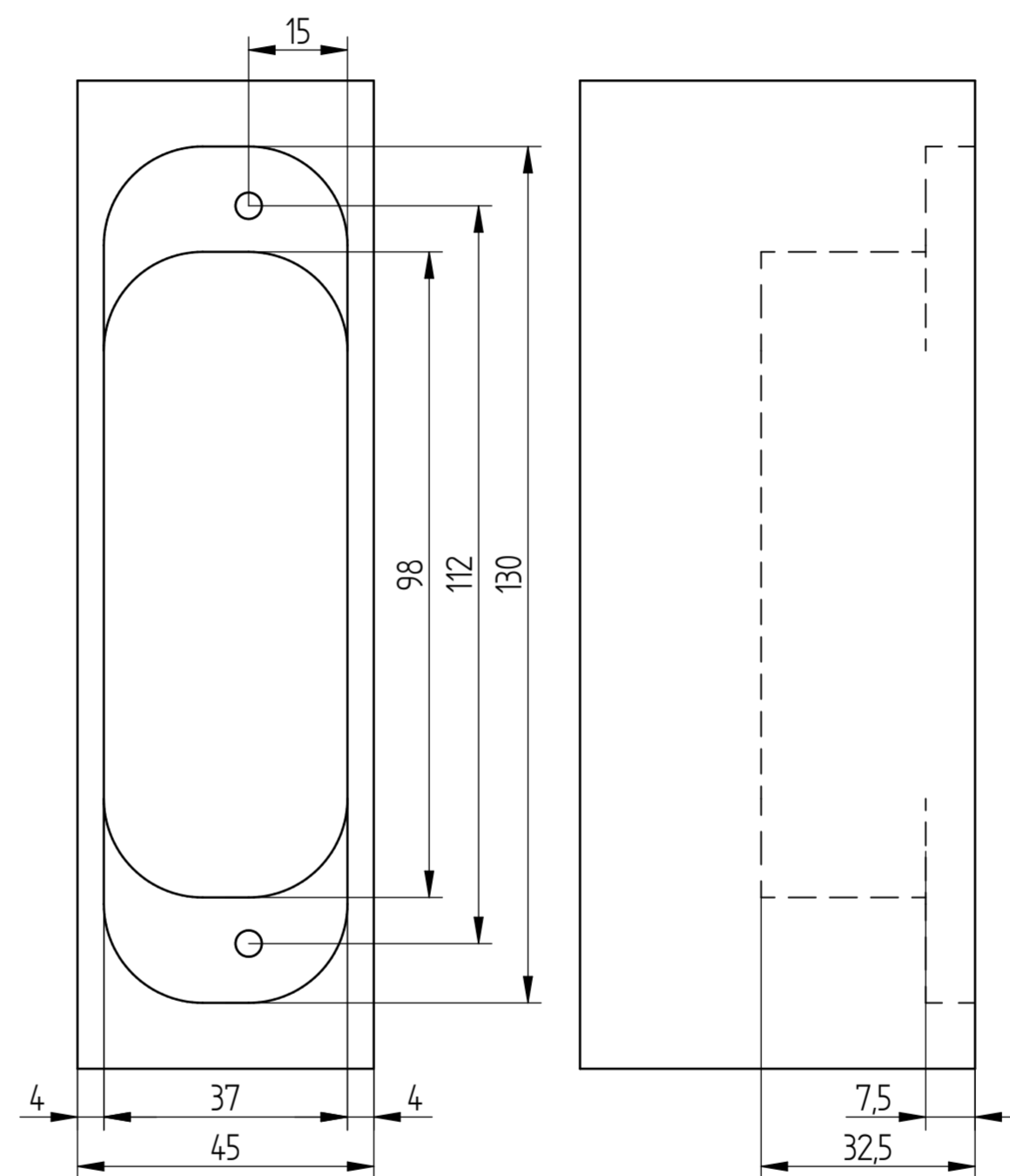


### Stipite



### Porta



Tolleranze non indicate secondo UNI EN 2768-1:1996 Classe:M		Stato disegno: 0	
<b>Anselmi</b> MEMBER OF SIMONSWERK		N° Disegno	
La ditta Anselmi S.r.l. si riserva ai termini di legge la proprietà di questo disegno e ne vieta la riproduzione o di renderlo noto senza autorizzazione		AN 161 3D FVZ 12/45	
Disegnato Saura A.		Controllato	Approvato
Formato A2		Data 1ª emissione 09/09/2022	
QUOTE RIFERITE AI PEZZI PRIVI DI TRATTAMENTI DI FINITURA SUPERFICIALE		<input type="checkbox"/> QUOTE DI CONTROLLO DIMENSIONALE	<input checked="" type="checkbox"/> QUOTE DI CONTROLLO STRUTTURALE
Scala 1:1	Data revisione 09/09/2022	Revisione 00	
Quantità	Trattamento Termico	Materiale	Peso
Nome File Schema fresature AN 161 3D FVZ			