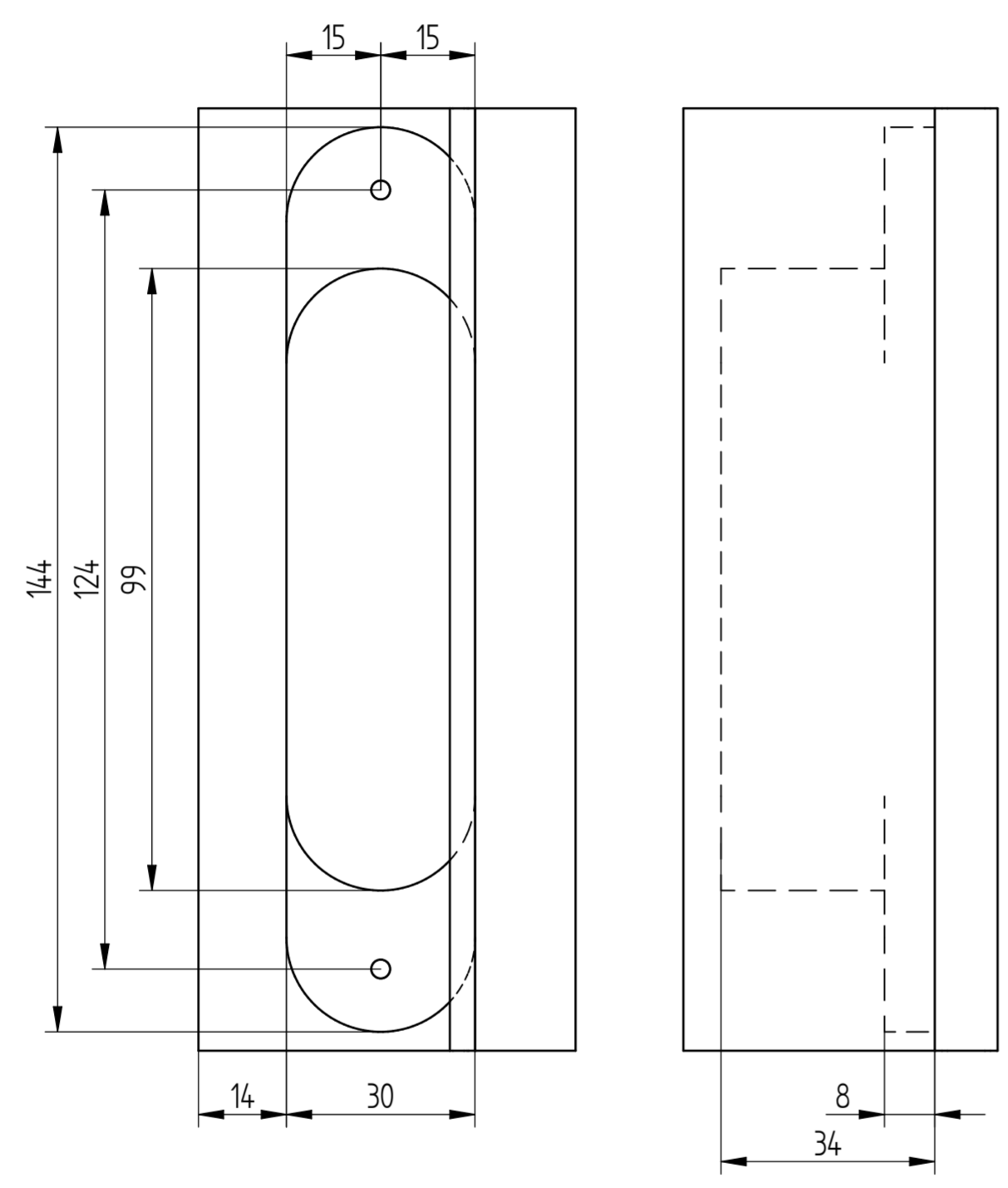
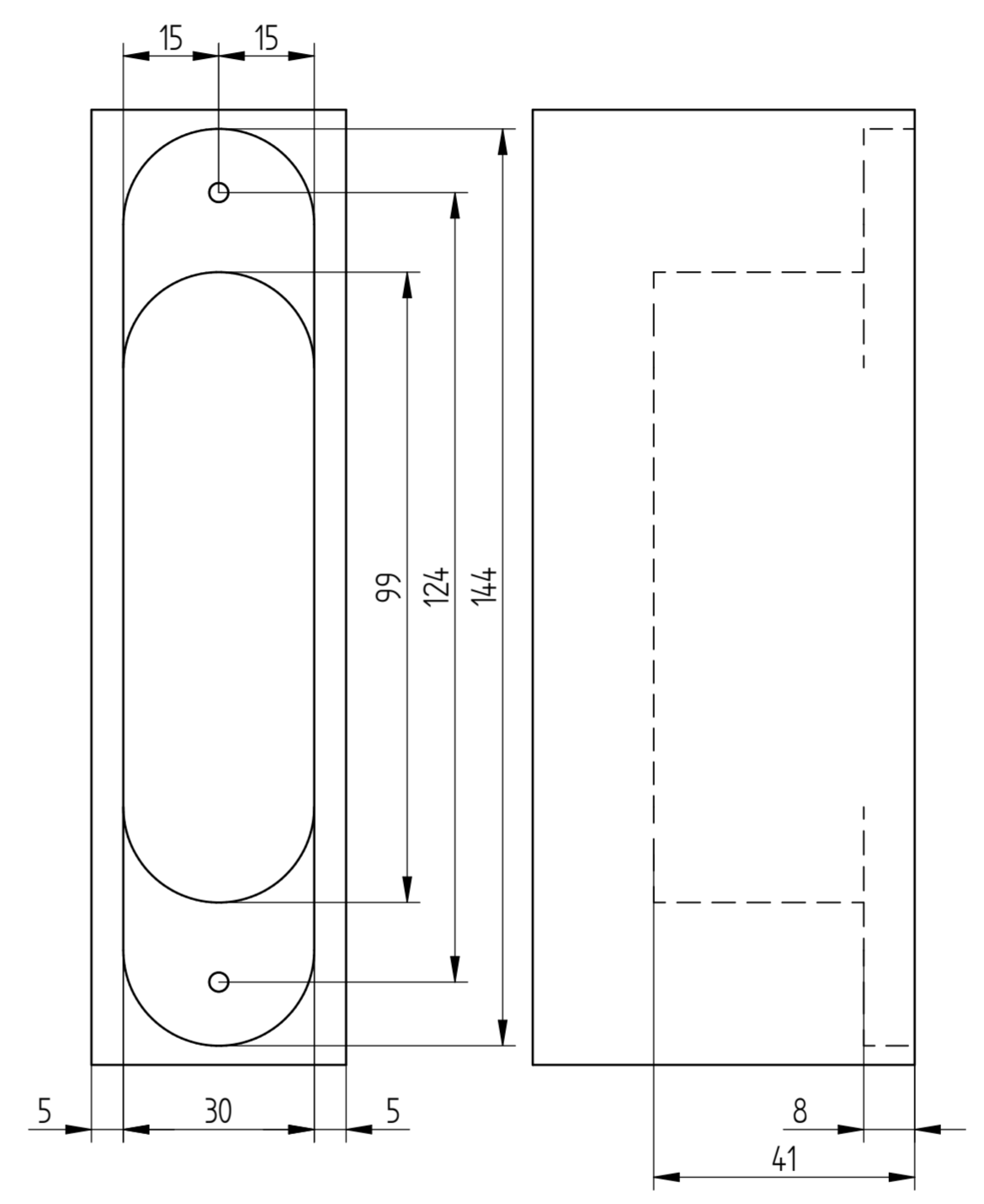


Stipite



Porta



Tolleranze non indicate secondo UNI EN 2768-1:1996 Classe:M		Stato disegno: 0	
Anselmi MEMBER OF SIMONSWERK		TITOLO	
La ditta Anselmi S.r.l. si riserva ai termini di legge la proprietà di questo disegno e ne vieta la riproduzione o di renderlo noto senza autorizzazione		N° Disegno	
Schema fresature		AN 161 3D FVZ 14/40	
Disegnato	Controllato	Approvato	Formato
Saura A.			A2
12/09/2022			12/09/2022
12/09/2022			12/09/2022
100			100
QUOTE RIFERITE AI PEZZI PRIVI DI TRATTAMENTI DI FINITURA SUPERFICIALE	<input type="checkbox"/> QUOTE DI CONTROLLO DIMENSIONALE	<input type="checkbox"/> QUOTE DI CONTROLLO STRUTTURALE	Scala
			1:1
Nome File	Quantità	Trattamento Termico	Materiale
Schema fresature AN 161 3D FVZ			
		Peso	