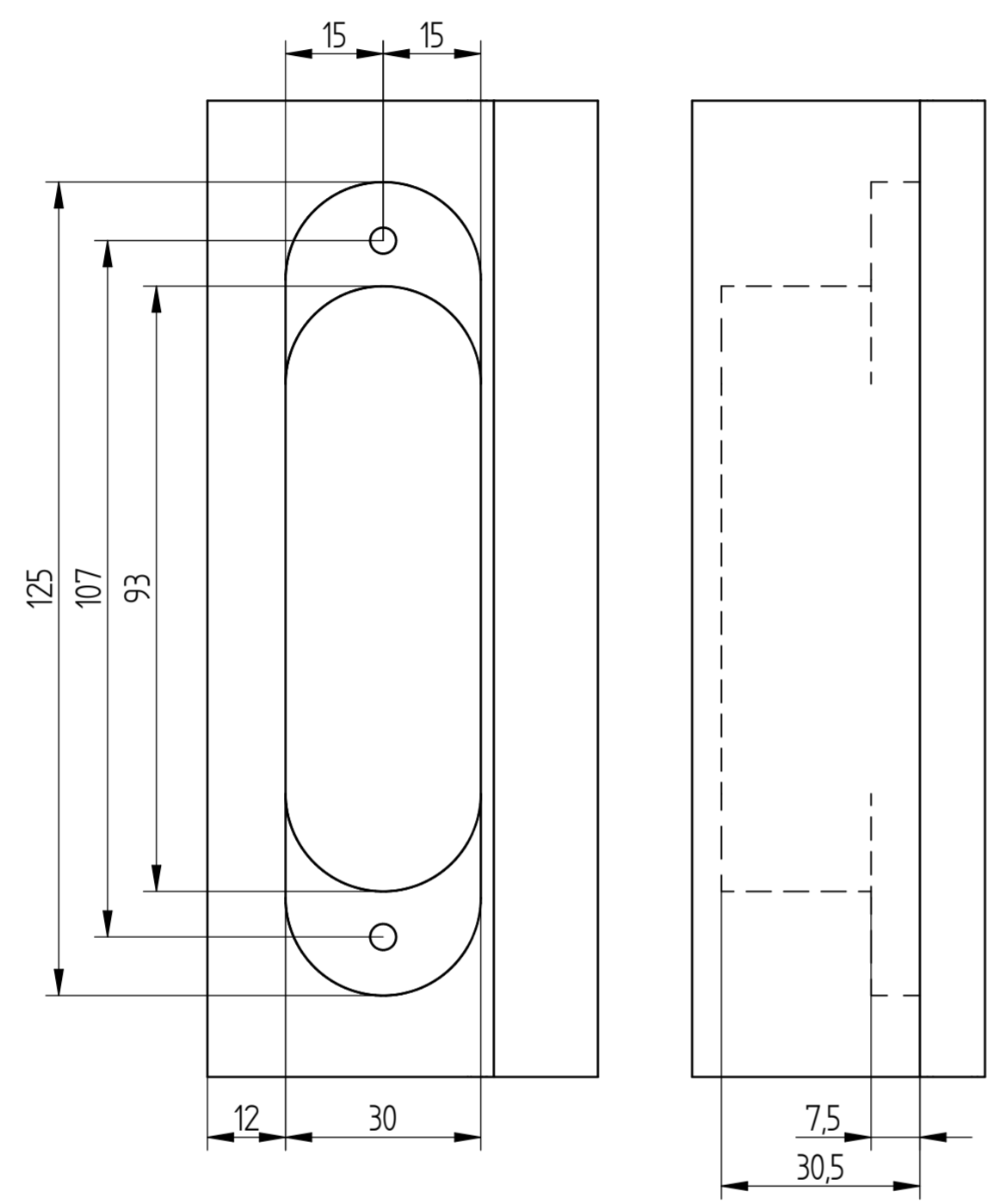
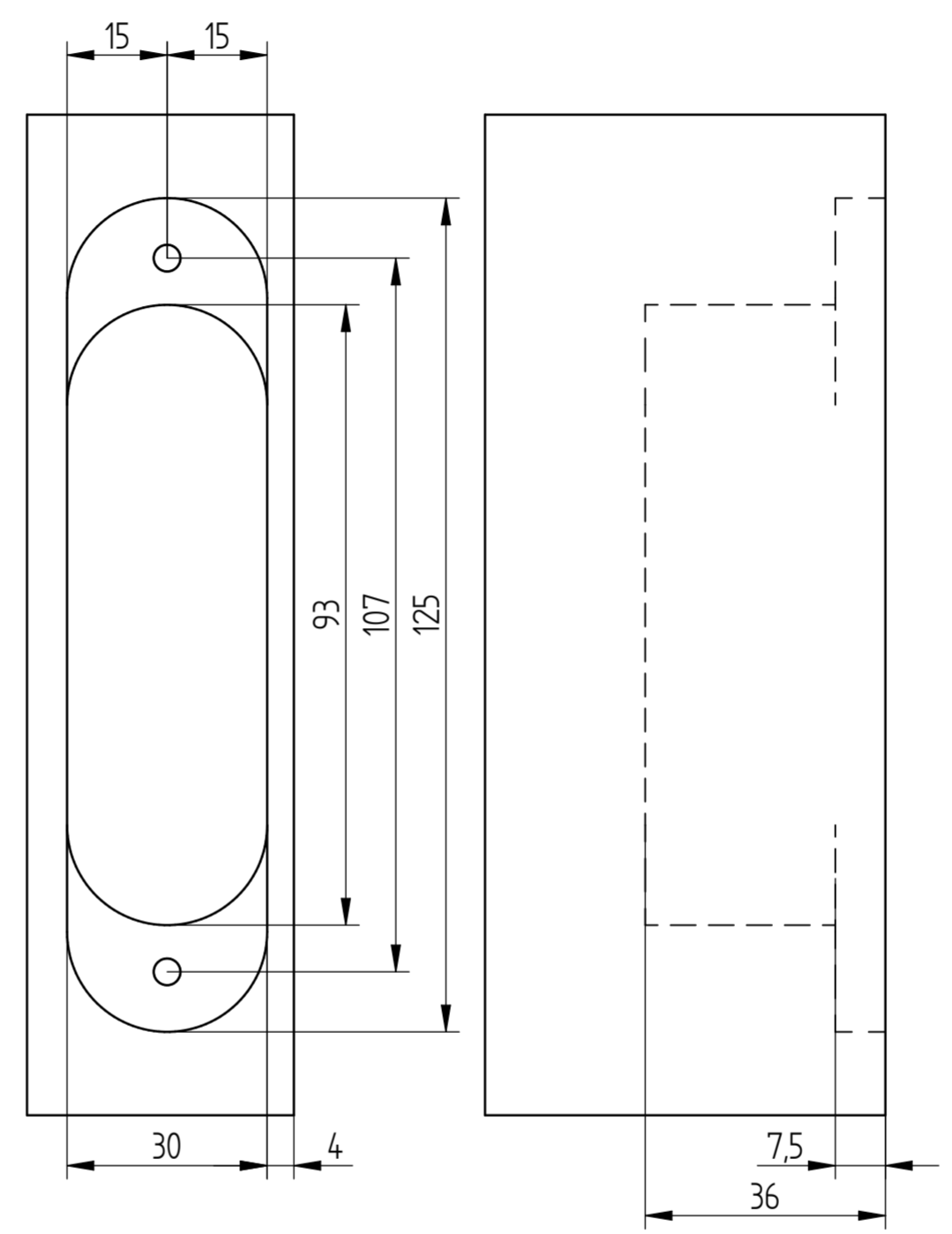


Stipite



Porta



Tolleranze non indicate secondo UNI EN 2768-1:1996 Classe:M		Stato disegno: 0	
Anselmi MEMBER OF SIMONSWERK		TITOLO	
La ditta Anselmi S.r.l. si riserva ai termini di legge la proprietà di questo disegno e ne vieta la riproduzione o di renderlo noto senza autorizzazione		Schema fresature	
Disegnato Saura A.		Controllato	Approvato
Formato A2		Data 1ª emissione 12/09/2022	
Scala 1:1		Data revisione 12/09/2022	Revisione 00
QUOTE RIPERTE AI PREZZI PRIVI DI TRATTAMENTI DI FINITURA SUPERFICIALE		<input type="checkbox"/> QUOTE DI CONTROLLO DIMENSIONALE <input checked="" type="checkbox"/> QUOTE DI CONTROLLO STRUTTURALE	
Quantità	Trattamento Termico	Materiale	Peso
Nome File		Schema fresature AN 164 3D FVZ	