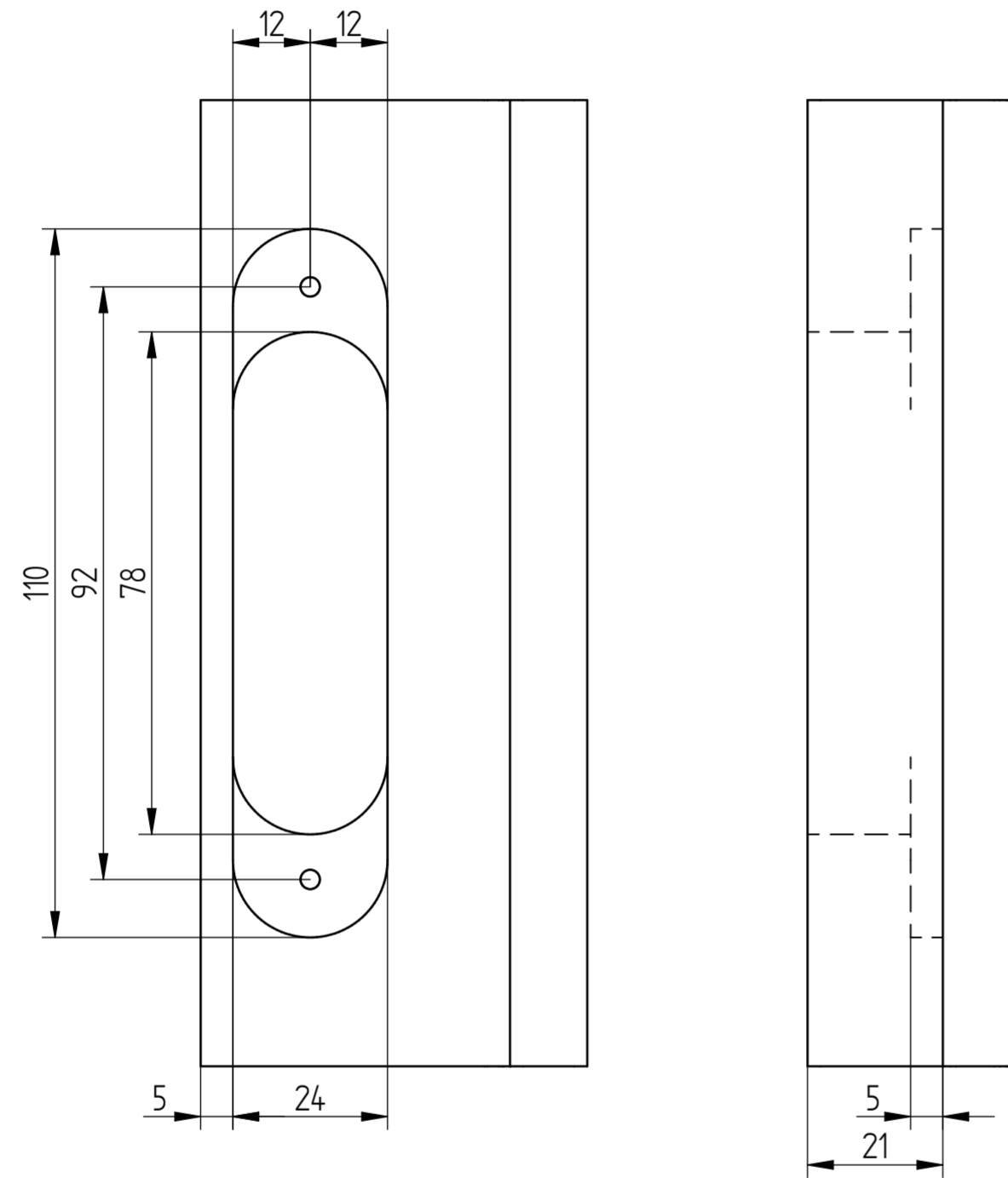
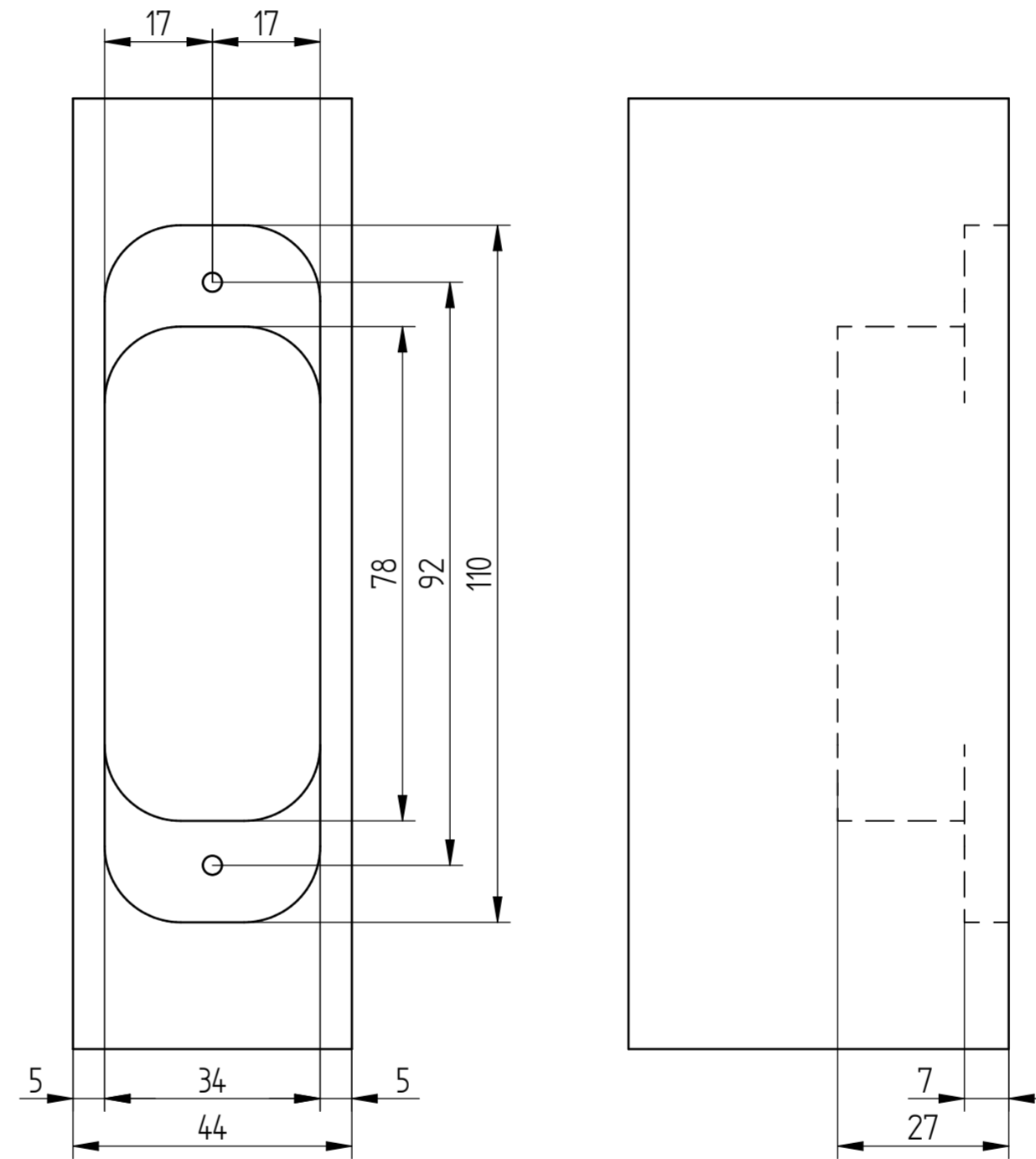


Stipite



Porta



Tolleranze non indicate secondo UNI EN 2768-1:1996 Classe:M		Stato disegno: 0	
Anselmi MEMBER OF SIMONSWERK		TITOLO	
La ditta Anselmi S.r.l. si riserva ai termini di legge la proprietà di questo disegno e ne vieta la riproduzione e di renderlo noto senza autorizzazione		N° Disegno	
Saura A.		AN 170 3D 44	
Disegnato	Controllato	Approvato	Formato
Saura A.			A2
QUOTE RIFERITE AI PEZZI PRIVI DI TRATTAMENTI DI FINITURA SUPERFICIALE		QUOTE DI CONTROLLO DIMENSIONALE	QUOTE DI CONTROLLO STRUTTURALE
Scala	Data revisione	Revisione	
1:1	12/09/2022	00	
Quantità	Trattamento Termico	Materiale	Peso
Nome File			Schema fresature AN 170 3D 44.d