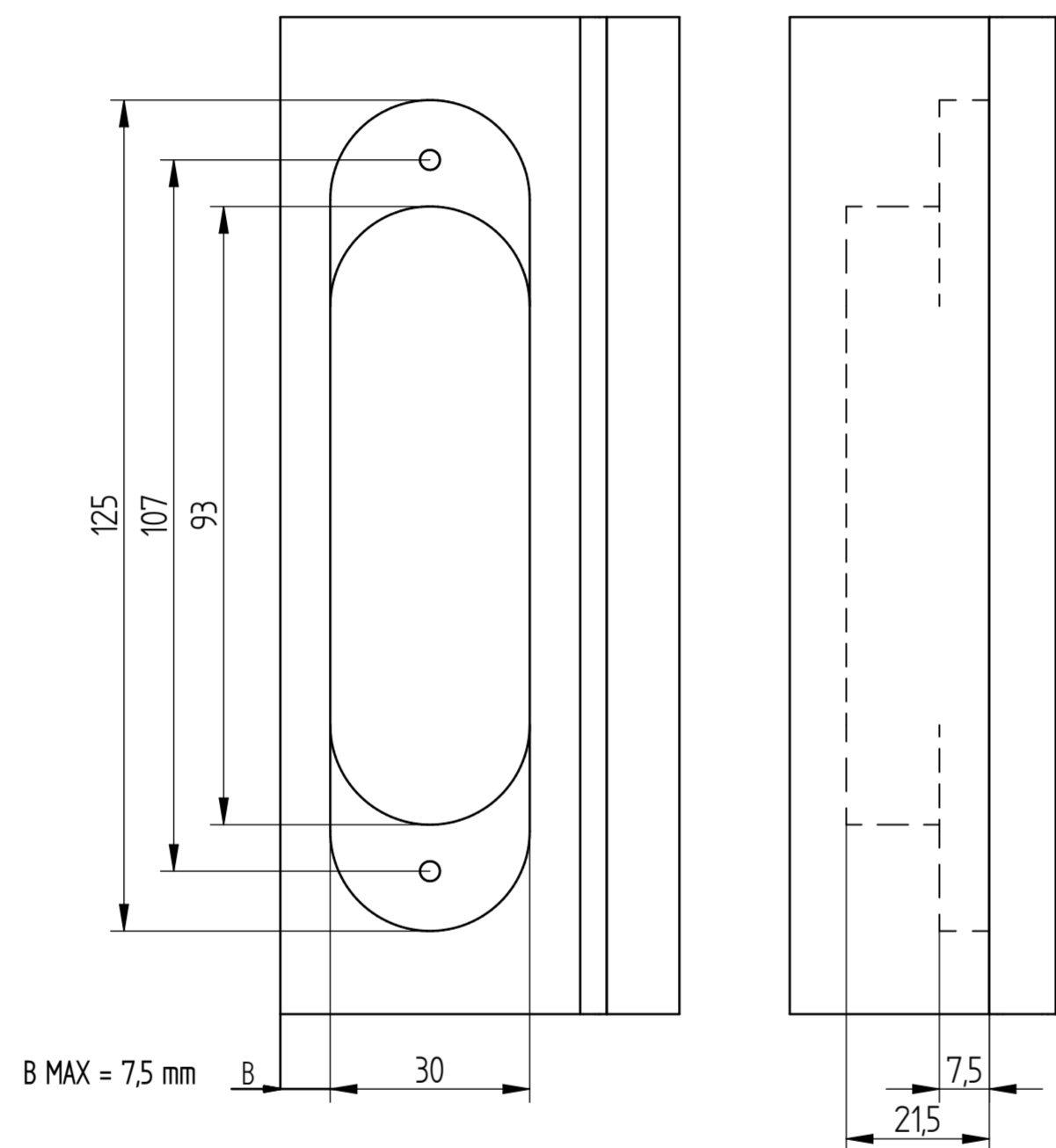
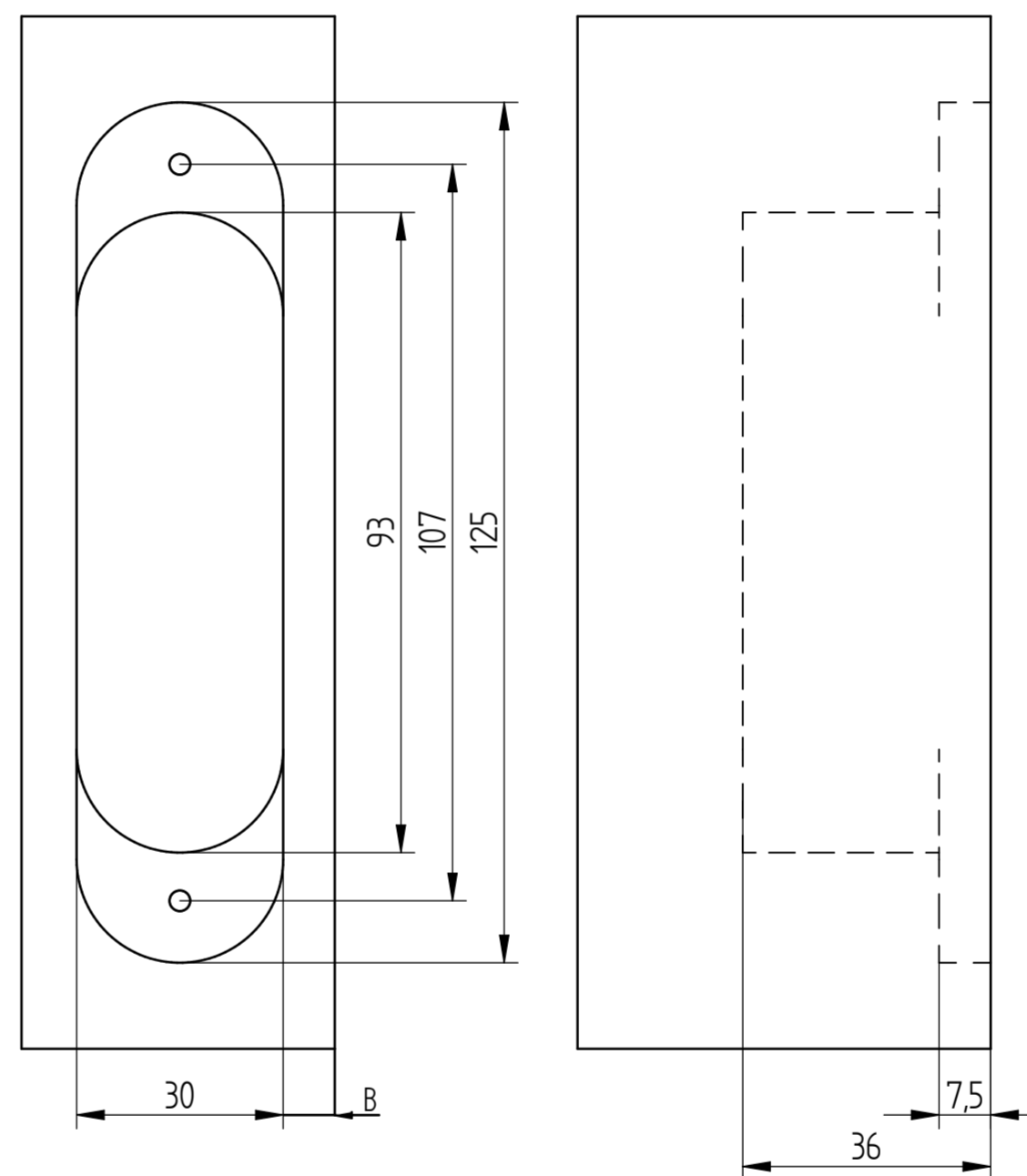


### Stipite



### Porta



Tolleranze non indicate secondo UNI EN 2768-1:1996 Classe:M				Stato disegno: 0	
<b>Anselmi</b> MEMBER OF SIMONSWERK		TITOLO		N° Disegno	
La ditta Anselmi S.r.l. si riserva ai termini di legge la proprietà di questo disegno e ne vieta la riproduzione o di renderlo noto senza autorizzazione		Schema fresature		AN 172 3D	
Disegnato	Controllato	Approvato	Formato	Data 1ª emissione	
Alberto Tassi			A2	12/09/2022	
QUOTE RIFERITE AI PEZZI PRIVI DI TRATTAMENTI DI FINITURA SUPERFICIALE		<input type="checkbox"/> QUOTE DI CONTROLLO DIMENSIONALE	<input checked="" type="checkbox"/> QUOTE DI CONTROLLO STRUTTURALE	Scala	Data revisione
				2:1	12/09/2022
Quantità	Trattamento Termico	Materiale	Peso	Nome File	
				Schema fresature AN 172 3D.dft	