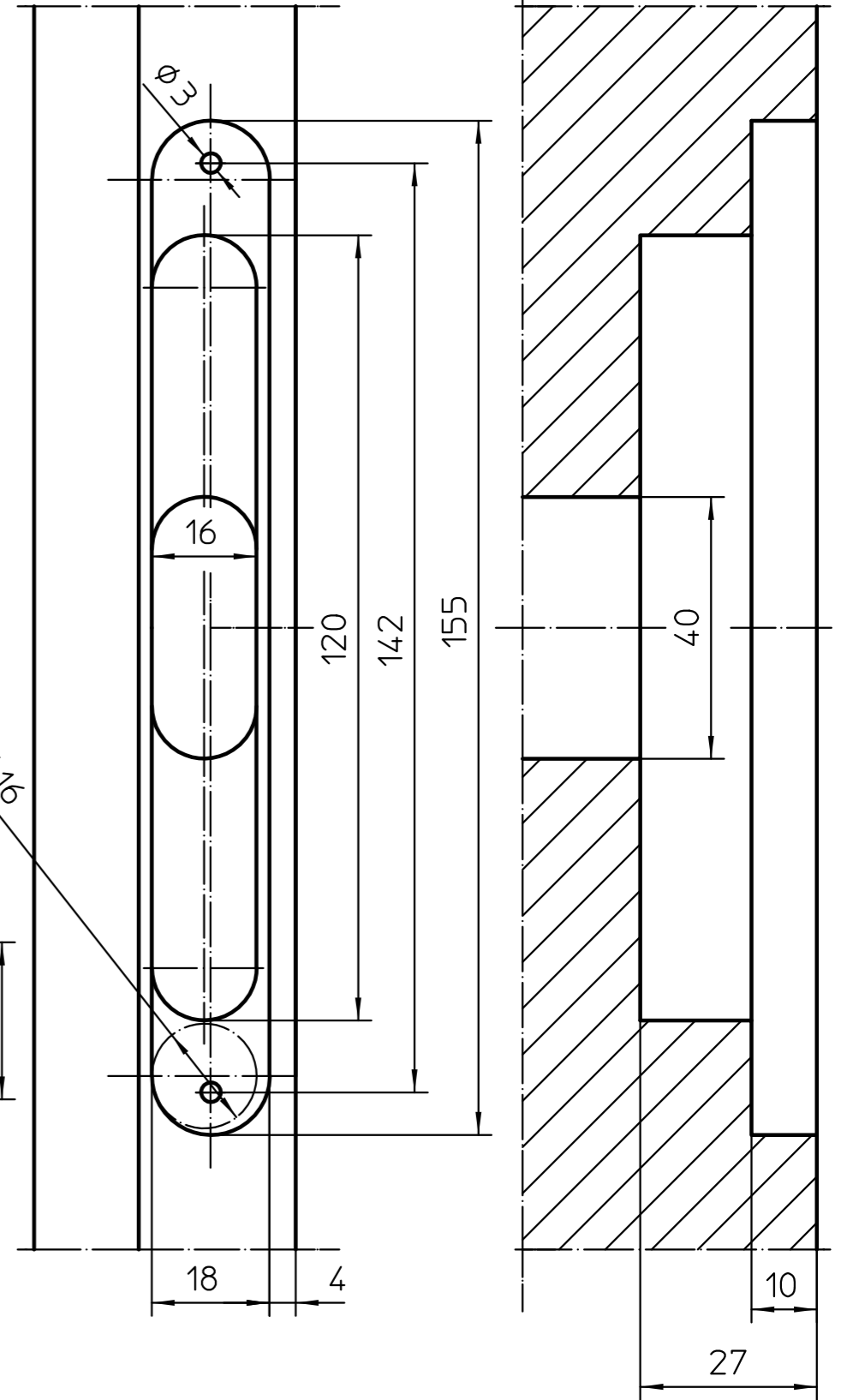


Fräsbild  
Futterzarge  
Rahmen

Fräsbild  
Flügel



Standard

x				Zul. Abweichung nach DIN:	Werkstoff:	Maßstab:	
x						1:1	
x				Datum	Name	Benennung, Type:	
x				Gez. 14.10.13	Kirsch.	<b>Fräsbild Futterzarge</b> <b>TECTUS TE240-3D Energy</b>	
x				Gepr. 29.11.13	Lier.		Dokumenttype: Bohr-/Fräsbild
x				Freig. 29.11.13	Bart.		Verkaufs-Nr.:
x				Lebenszyklusphase:		Proj.-M.   Format:	
x				Serie		⊕ ⊗   A3	
x				Ersatz für/durch:		Blatt:	
x							
x							
x							
- x		14.10.13	Kirsch.	<b>SIMONSWERK</b>		Zeichnungs-Nr.:	
Zust.	Änderung	Datum	Name	BANDTECHNIK		<b>5 400662 0 00000</b>   2	