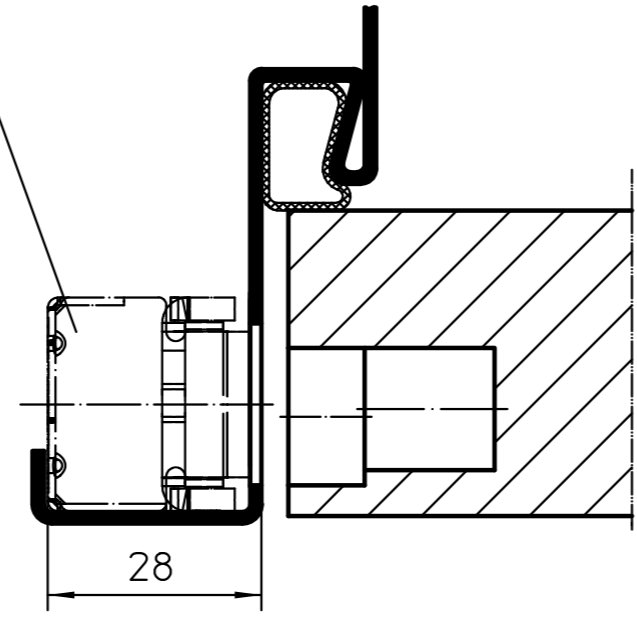
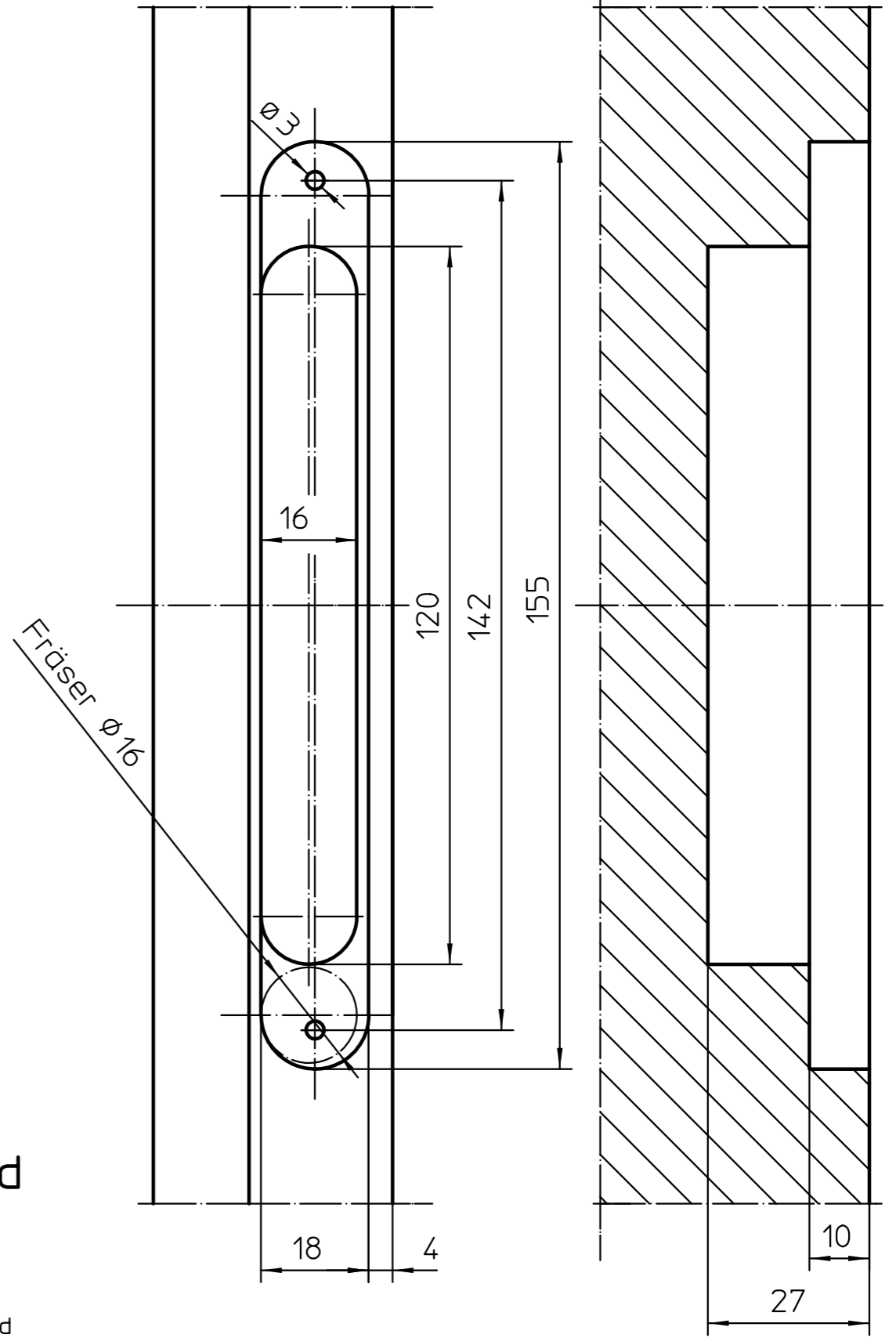


Fräsbild
Stahlzarge
Rahmen

Aufnahmeelement
TECTUS TE240-3D SZ/1



Fräsbild
Flügel



Standard				Zul. Abweichung nach DIN:	Werkstoff:	Maßstab:	
-	x	-	-	-	-	1:1	
-	x	-	-	-	-	-	
-	x	-	-	Gew.	-	Benennung, Type:	
-	x	-	-	Datum	Name	Fräsbild Stahlzarge	
-	x	-	-	Gez. 25.09.19	Kerst.		TECTUS TE240-3D SZ
-	x	-	-	Gepr. 25.09.19	Sabr.		
-	x	-	-	Lebenszyklusphase:		Dokumenttype: Bohr-/Fräsbild	
-	x	-	-	Serie		Verkaufs-Nr.: -	
-	x	-	-	Ersatz für/durch:		Proj.-M.	
-	x	-	-	-		Format: A3	
-	x	-	-	-		Blatt: 3	
-	x	-	-	-		Zeichnungs-Nr.: 5 400679 0 00000	
Zust.	Änderung	Datum	Name				