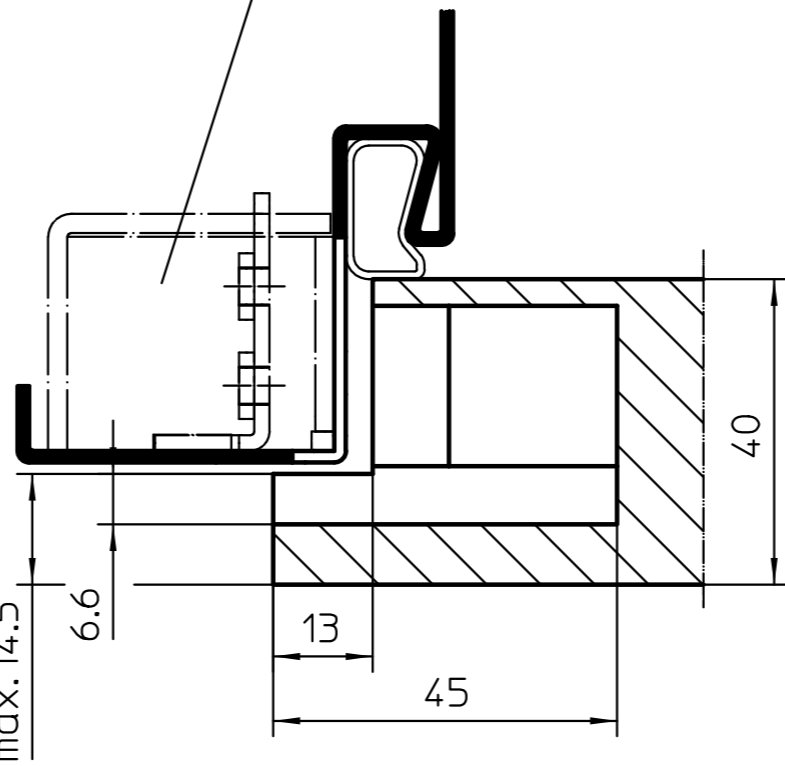
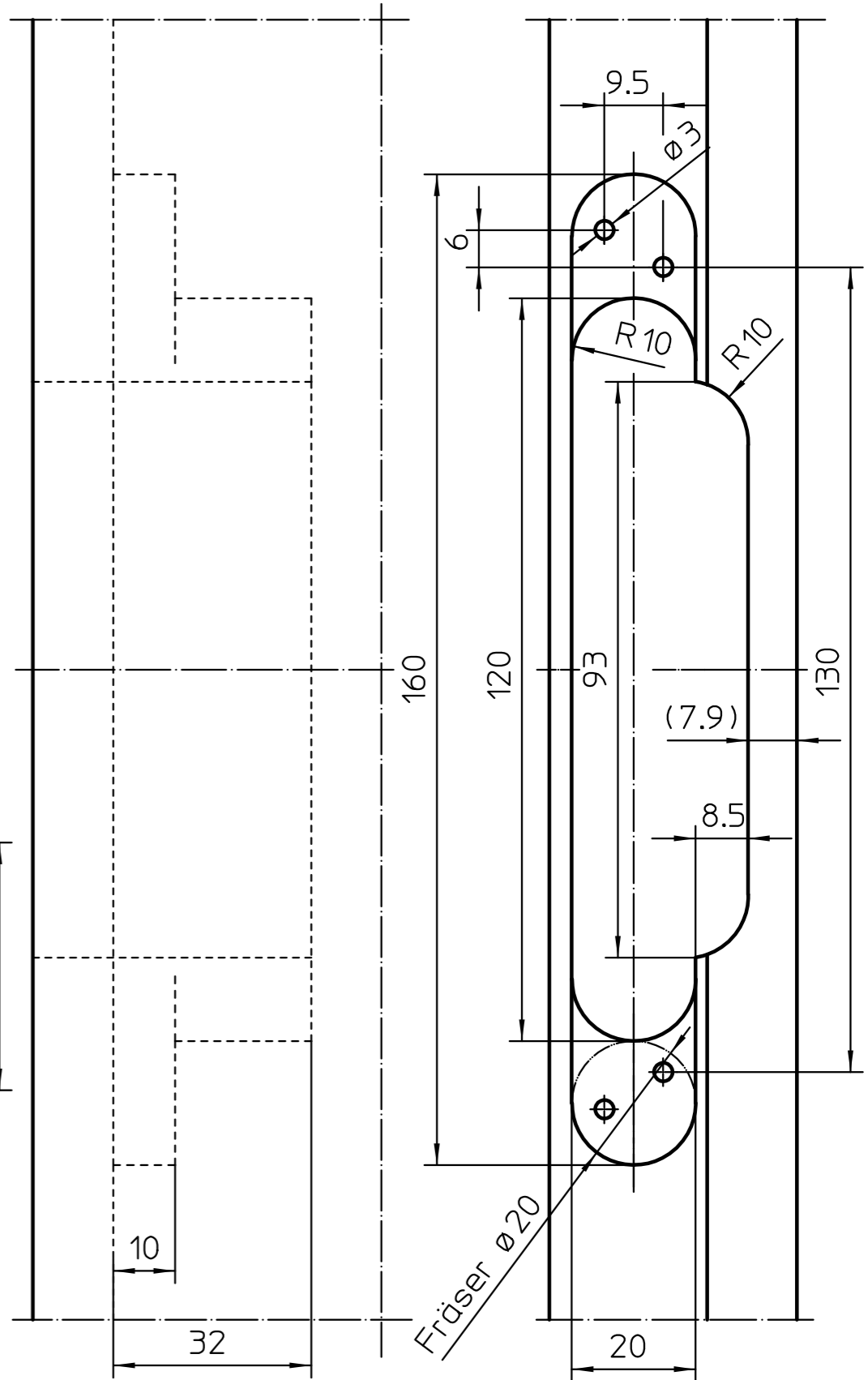


Fräsbild  
Stahlzarge  
Rahmen

Aufnahmeelement  
TE380-3D SZ/1



Fräsbild  
Flügel



Standard

- x -	-	-	-	Zul. Abweichung nach DIN:	Werkstoff:	Maßstab:
- x -	-	-	-	-	-	1:1
- x -	-	-	-	Datum	Name	Benennung, Type:
- x -	-	-	-	Gez. 02.01.14	Kirsch.	<b>Fräsbild Stahlzarge</b>
- x -	-	-	-	Gepr. 24.11.14	Sabr.	
- x -	-	-	-	Freig: -	-	<b>TECTUS TE380-3D SZ</b>
- x -	-	-	-	Lebenszyklusphase:		Dokumenttype: Bohr-/Fräsbild
- x -	-	-	-	Serie		Verkaufs-Nr.:
- x -	-	-	-	Ersatz für/durch:		Proj.-M.   Format:
b x 1	Hinweis Fräserø entfällt	24.11.14	Kerst.	-	-	⊕ ⊗   A3
a x 2	Maß 88/7.5 war 92/7	01.10.14	Kirsch.	-	-	Blatt:
- x		02.01.14	Kirsch.	<b>SIMONSWERK</b> BANDTECHNIK		Zeichnungs-Nr.:
Zust.	Änderung	Datum	Name			<b>5 400640 0 00000</b>