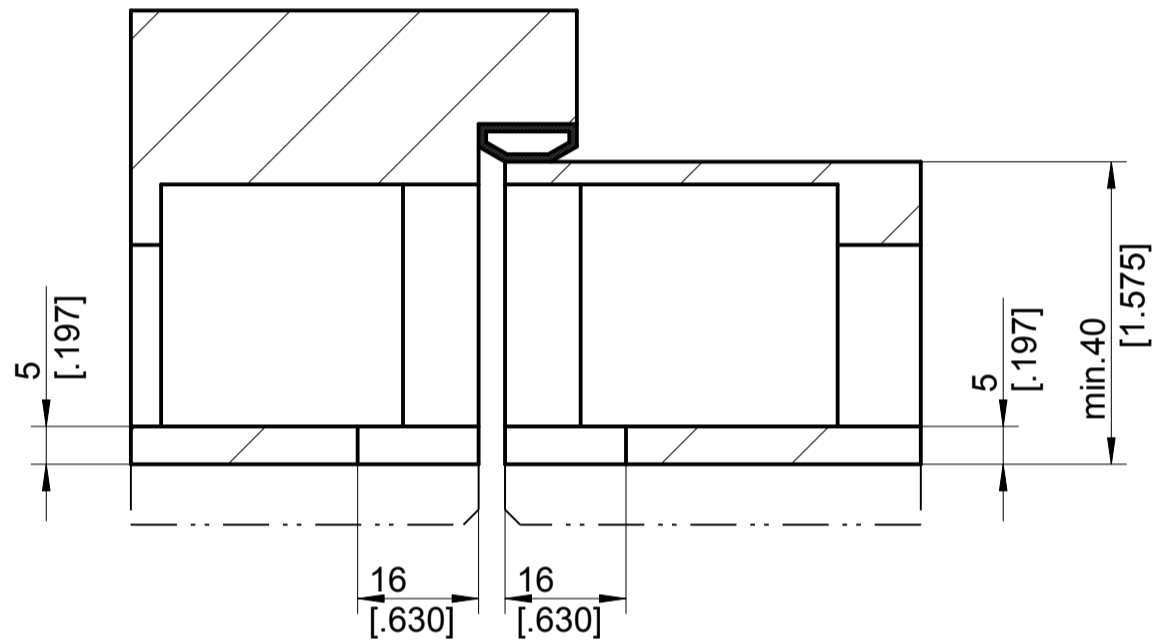
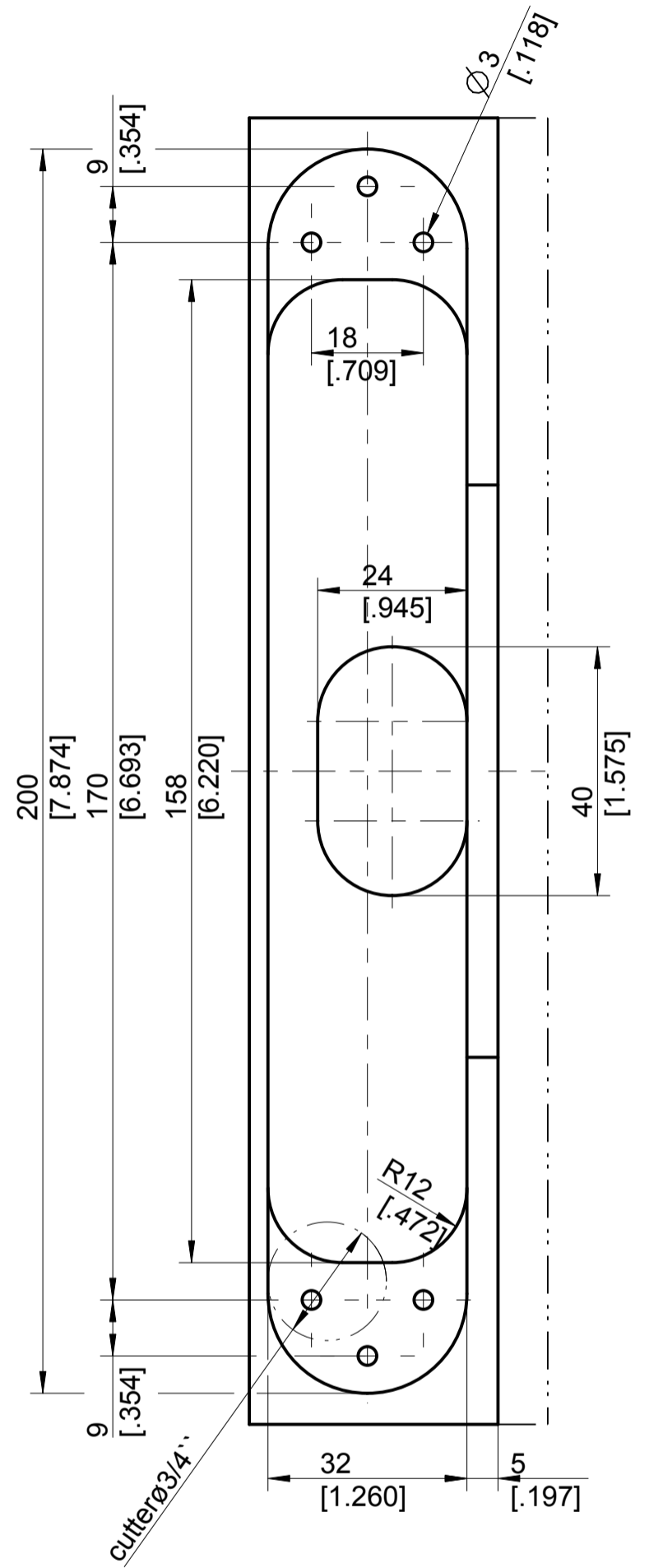
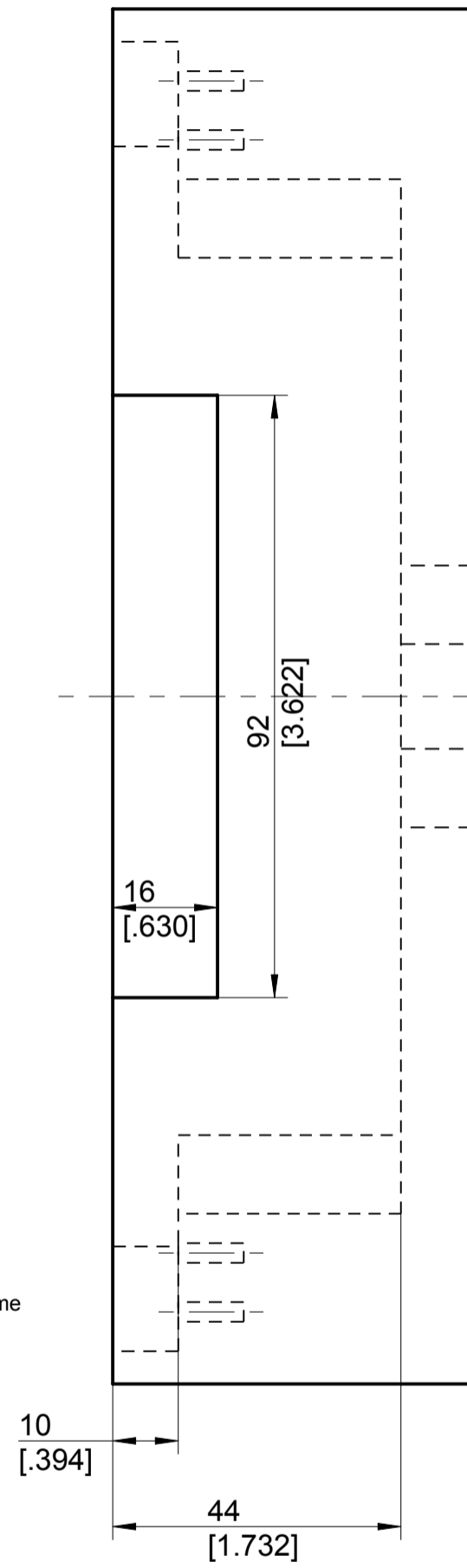


template
block frame



template
door frame



Kunde:USA			Zul. Abweichung nach DIN:	Werkstoff:	Maßstab:
- x -	-	-	-	-	1:1
- x -	-	-	-	-	-
- x -	-	-	Gew.	Benennung, Type:	-
- x -	-	-	Datum	Name	Fräsbild Blockzarge
- x -	-	-	Gez. 10.08.18	Kirsch.	TECTUS TE540-3D A8 Energy US
- x -	-	-	Gepr. 16.08.18	Sabr.	-
- x -	-	-	Lebenszyklusphase:		Dokumenttype: Bohr-/Fräsbild
- x -	-	-	Serie		Verkaufs.-Nr.:
- x -	-	-	Ersatz für/durch:		Proje. M.
- x -	-	-	-		Format:
- x -	-	-	-		Blatt:
x	-	-	-		-
Zust.	Änderung	Datum	Name	Zeichnungs.-Nr.: 5 400705 0 00000	