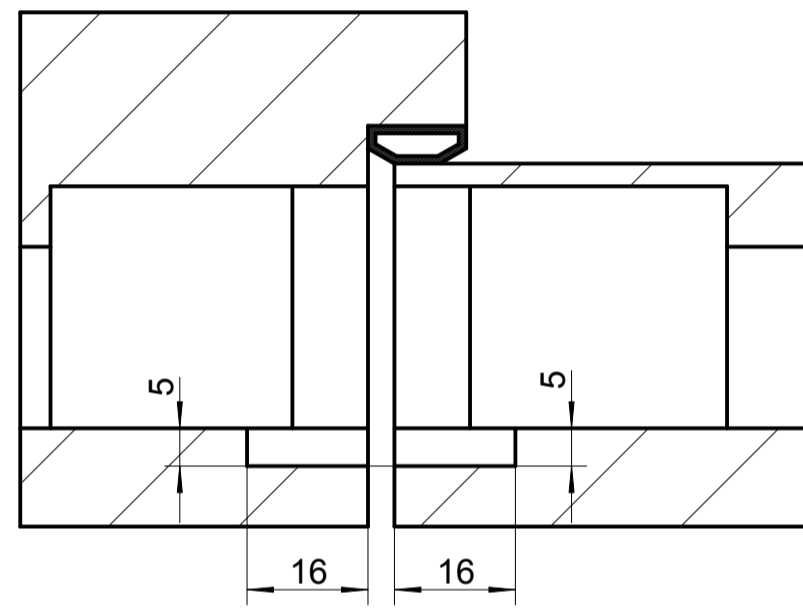
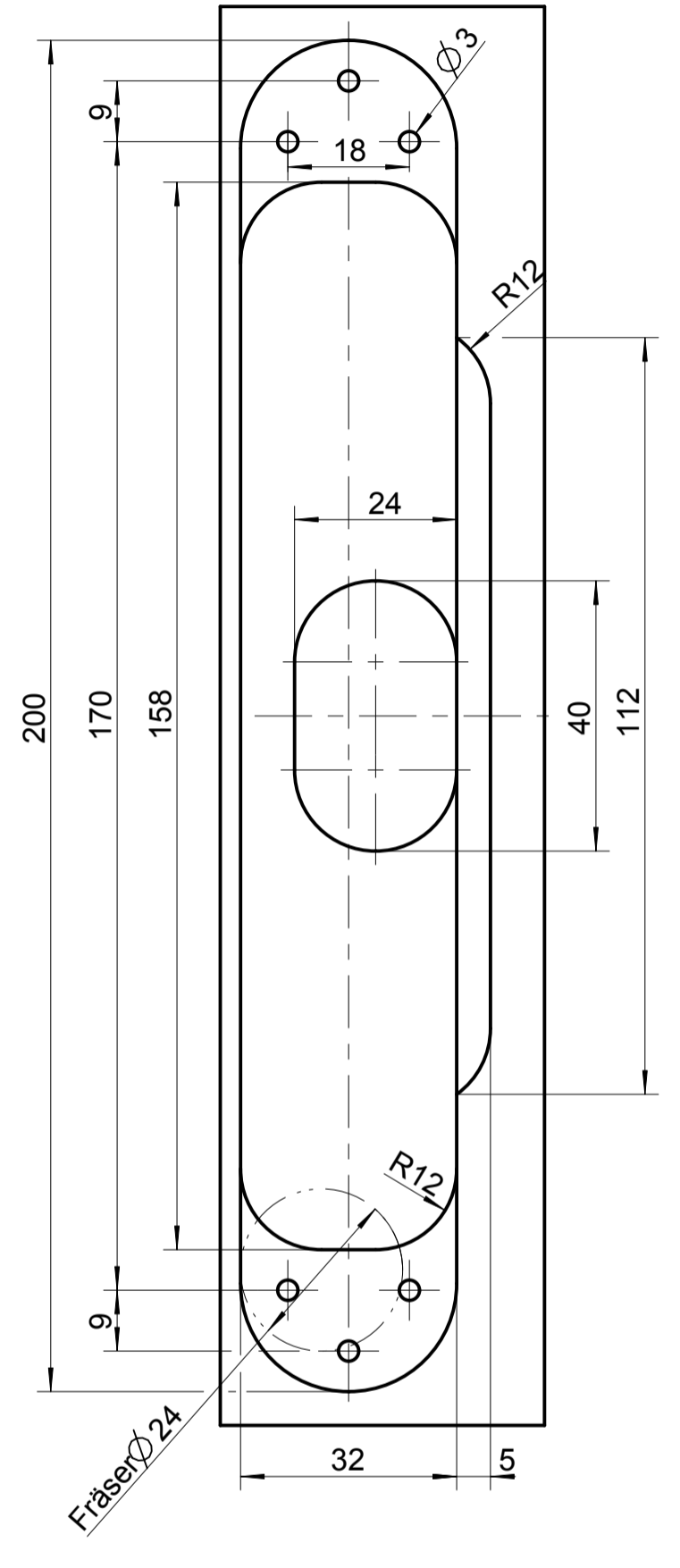
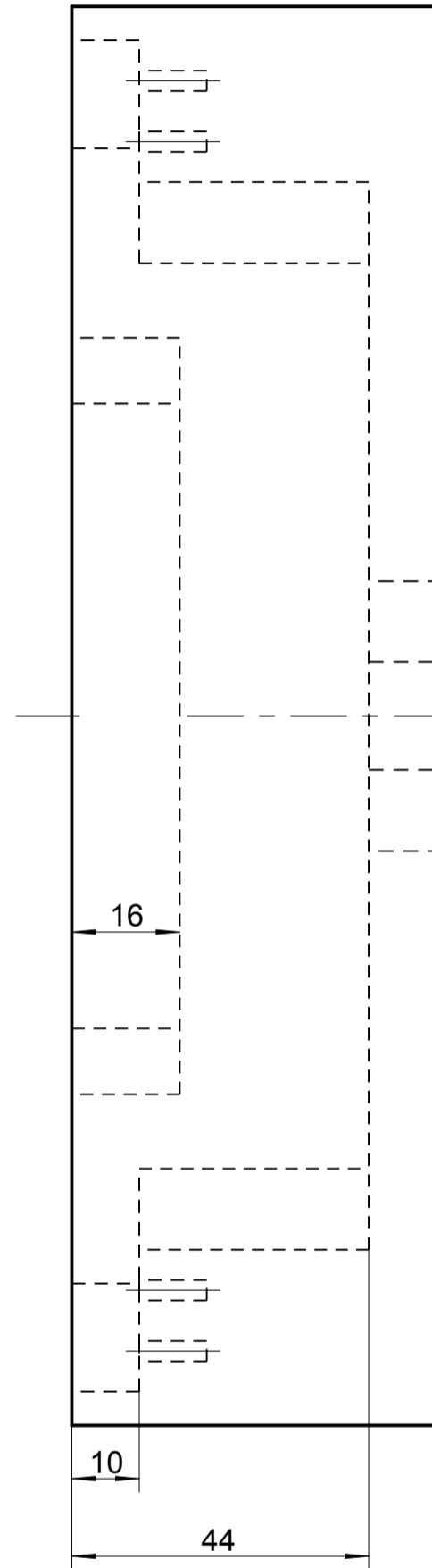


Fräsbild
Blockzarge
Rahmen



Fräsbild
Flügel



Kunde/Standard			Zul. Abweichung nach DIN:	Werkstoff:	Maßstab:
- x -	-	-	-	-	1:1
- x -	-	-	-	-	-
- x -	-	-	Gew.	Benennung, Type:	
- x -	-	-	Datum	Name	Fräsbild Blockzarge
- x -	-	-	Gez. 04.07.18	Kirsch.	
- x -	-	-	Gepr. 05.07.18	Lier.	TECTUS TE540-3D A8 Energy Radius
- x -	-	-	Lebenszyklusphase:		
- x -	-	-	Serie		
- x -	-	-	Ersatz für/durch:		
- x -	-	-	Verkaufs.-Nr.:		
- x -	-	-	Zeichnungs.-Nr.:		
x	-	-	-		
Zust.	Änderung	Datum	Name		
				5 400705 0 00000	
				Proje. M.	Format:
				A2	A2
				Blatt:	4