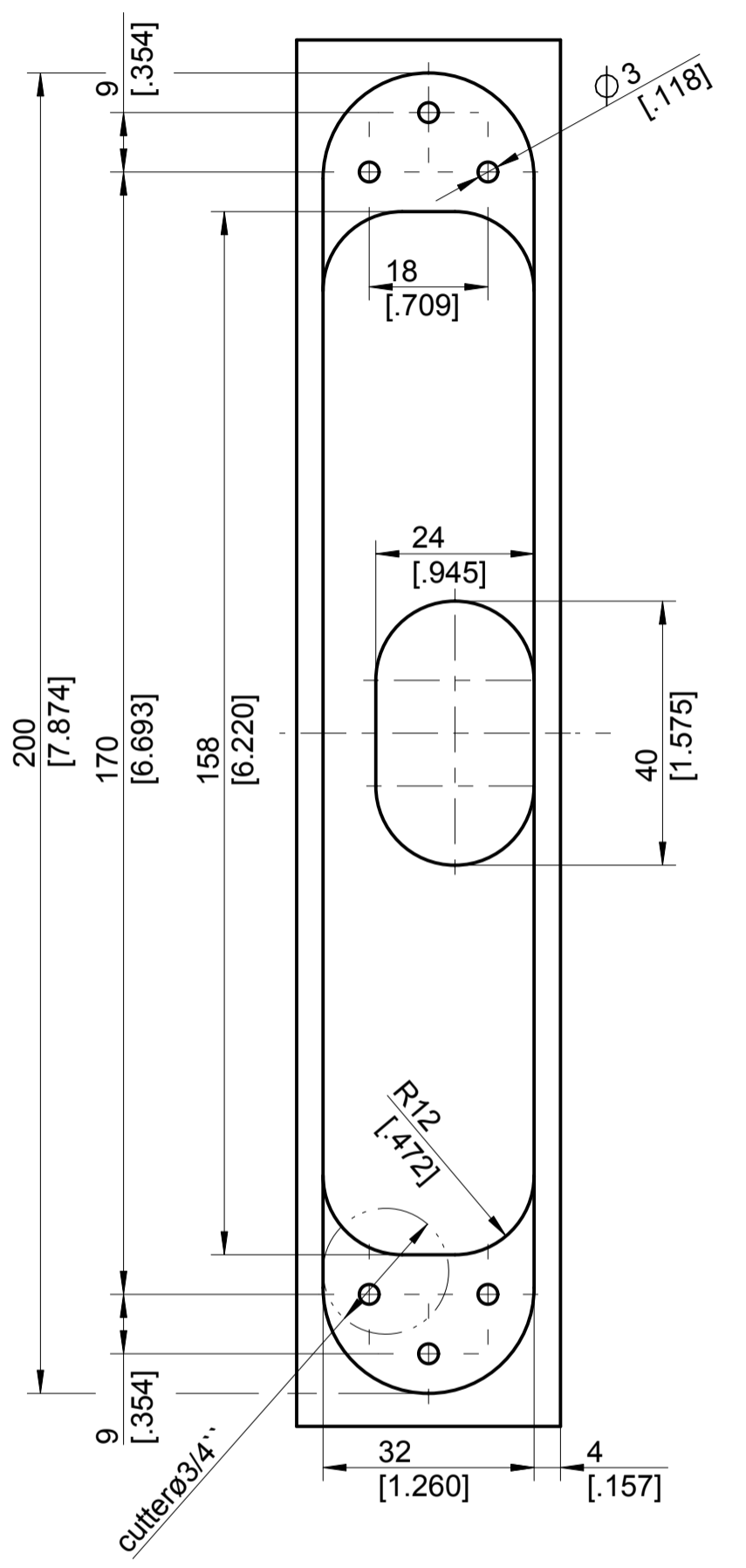
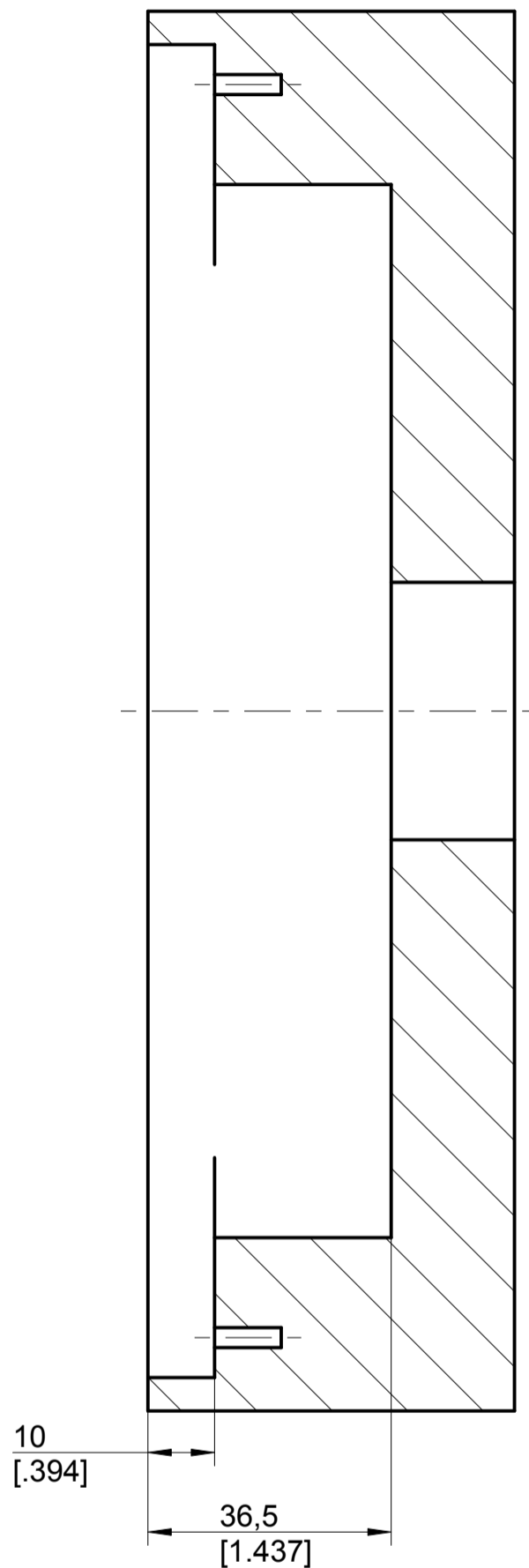


template block frame

template door panel



Kunde:USA			Zul. Abweichung nach DIN:	Werkstoff:	Maßstab:
- x -	-	-	-	-	1:1
- x -	-	-	-	-	-
- x -	-	-	Gew.	Benennung, Type:	-
- x -	-	-	Datum	Name	Fräsbild Blockzarge
- x -	-	-	Gez. 07.08.18	Kirsch.	TECTUS TE540-3D Energy US
- x -	-	-	Gepr. 16.08.18	Sabr.	-
- x -	-	-	Lebenszyklusphase:	Dokumenttype: Bohr-/Fräsbild	-
- x -	-	-	Serie	Verkaufs.-Nr.:	Proje. M. Format:
- x -	-	-	Ersatz für/durch:	-	A2
- x -	-	-	-	Zeichnungs.-Nr.:	Blatt:
- x -	-	-	-	5 400690 0 00000	4
x	-	-	-	-	-
Zust.	Änderung	Datum	Name	SIMONSWERK BANDTECHNIK	