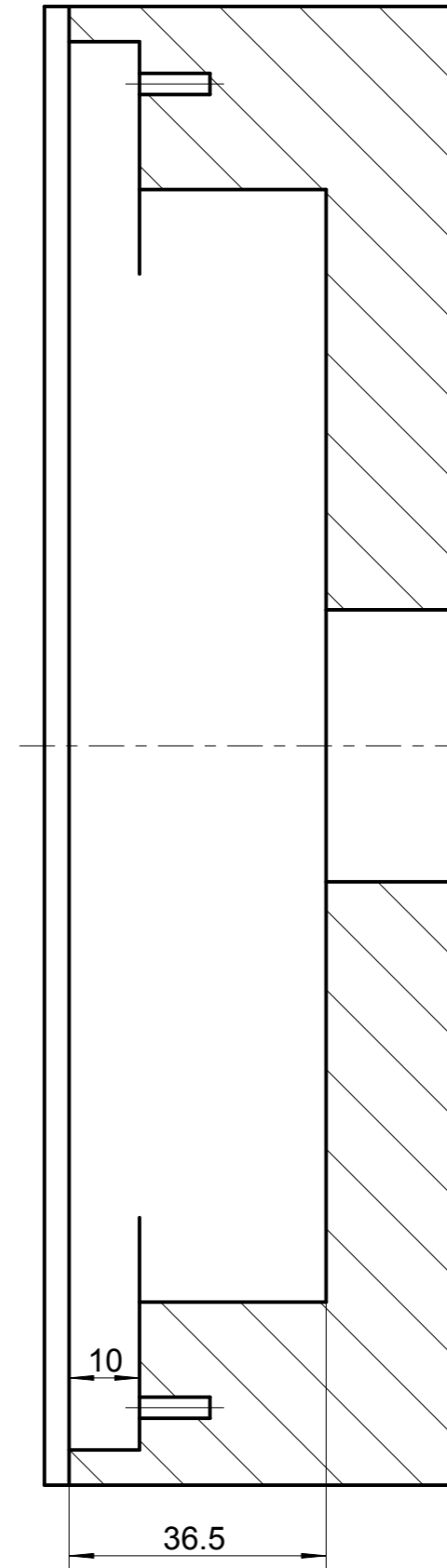
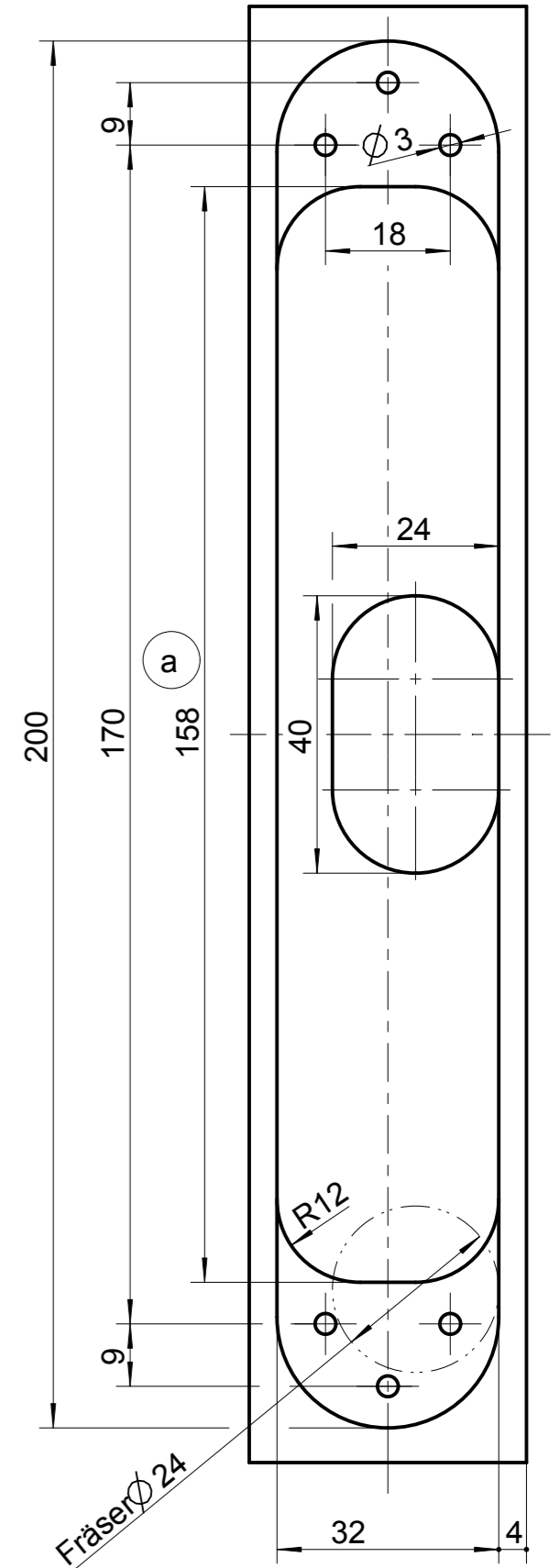


Fräsbild  
Stahlzarge  
Rahmen



Fräsbild  
Flügel



Kunde:Standard				Zul. Abweichung nach DIN:		Werkstoff:	Maßstab:	
-	x	-	-	-	-	-	1:1	
-	x	-	-	-	-	-	-	
-	x	-	-	Gew.	-	Benennung, Type:	-	
-	x	-	-	Datum	Name	<b>Fräsbild Stahlzarge</b> <b>TECTUS TE540-3D Energy</b>	-	
-	x	-	-	Gez.	15.05.18		Kirsch.	-
-	x	-	-	Gepr.	22.06.18		Lier.	-
-	x	-	-	Lebenszyklusphase:			Dokumenttype: Bohr-/Fräsbild	-
-	x	-	-	Serie			Verkaufs.-Nr.:	Proje. M.
-	x	-	-	Ersatz für/durch:			-	Format:
-	x	-	-	-			-	A3
-	x	-	-	-			Zeichnungs.-Nr.:	Blatt:
a	x	1	Maß 158 war 157	15.06.18	Zim.	<b>SIMONSWERK</b> <b>BANDTECHNIK</b>	<b>5 400690 0 00000</b>	<b>3</b>
Zust.	-	-	Änderung	Datum	Name		-	-