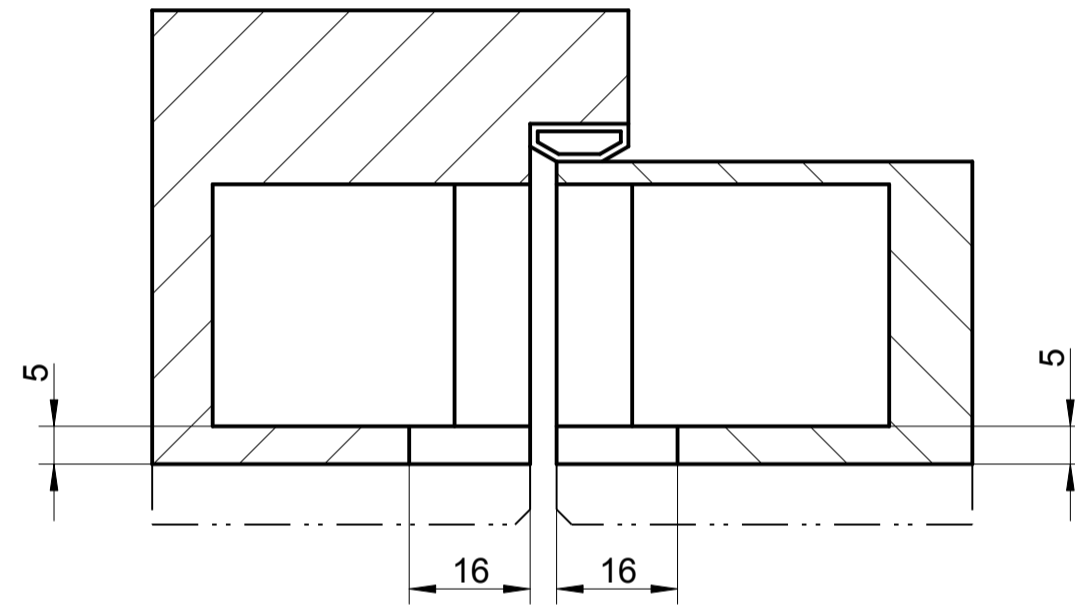
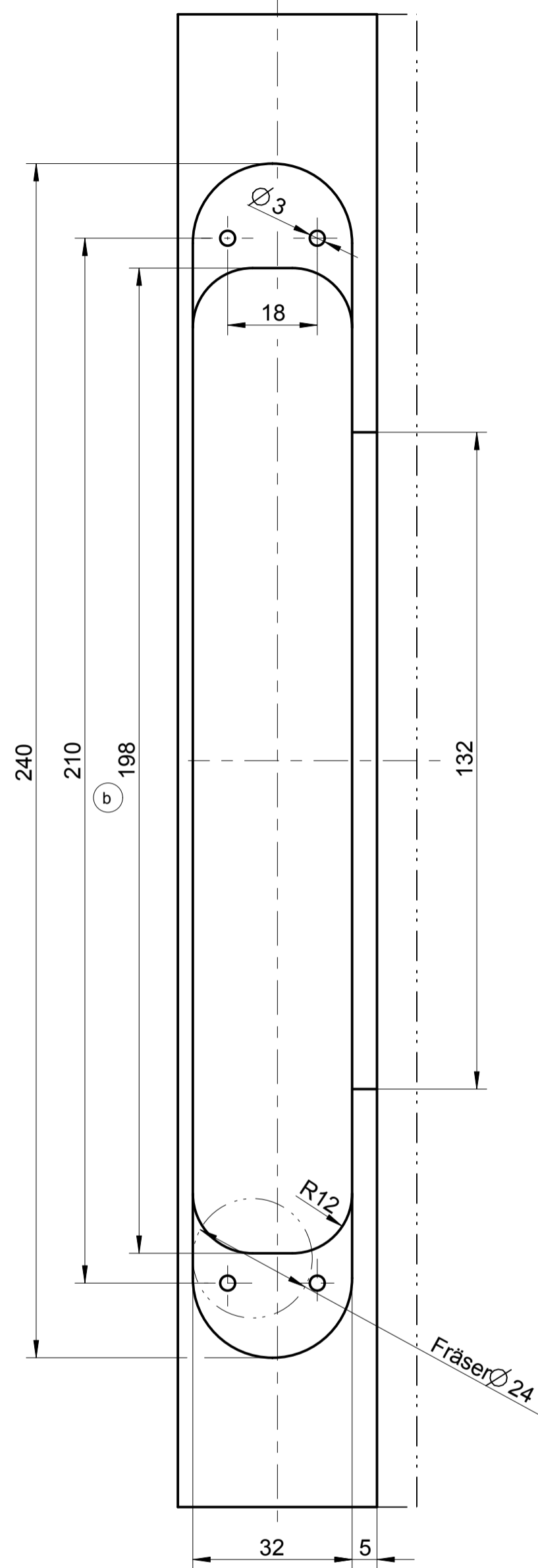
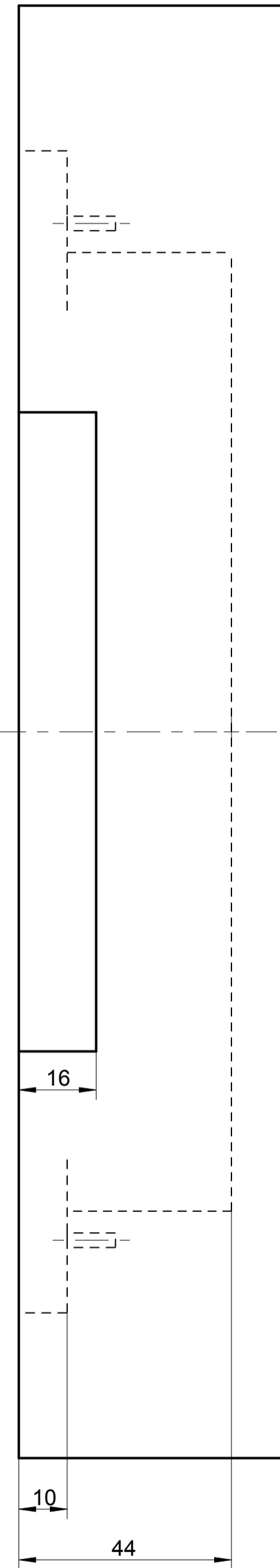


Fräsbild
Blockzarge
Rahmen



Fräsbild
Flügel



Kunde:				Zul. Abweichung nach DIN:	Werkstoff:	Maßstab:
- x -	-	-	-	-	-	1:1(1:2)
- x -	-	-	-	Gew.	Benennung, Type:	
- x -	-	-	-	Datum	Name	Fräsbild Blockzarge
- x -	-	-	-	Gez. 18.05.15	Dreis.	
- x -	-	-	-	Gepr. 14.08.18	Sabr.	Lebenszyklusphase:
- x -	-	-	-	Serie		
- x -	-	-	-	Ersatz für/durch:		Verkaufs.-Nr.:
- x -	-	-	-	0 401900 0 04000		Proje. M.
b x 2	Maß 198 war 197	14.08.18	Kirsch			Format: A2
a x 0	Zeichnung aktualisiert	22.01.16	Dreis.	Zeichnungs.-Nr.:		Blatt: -
Zust.	Änderung	Datum	Name	0 400675 0 04000		