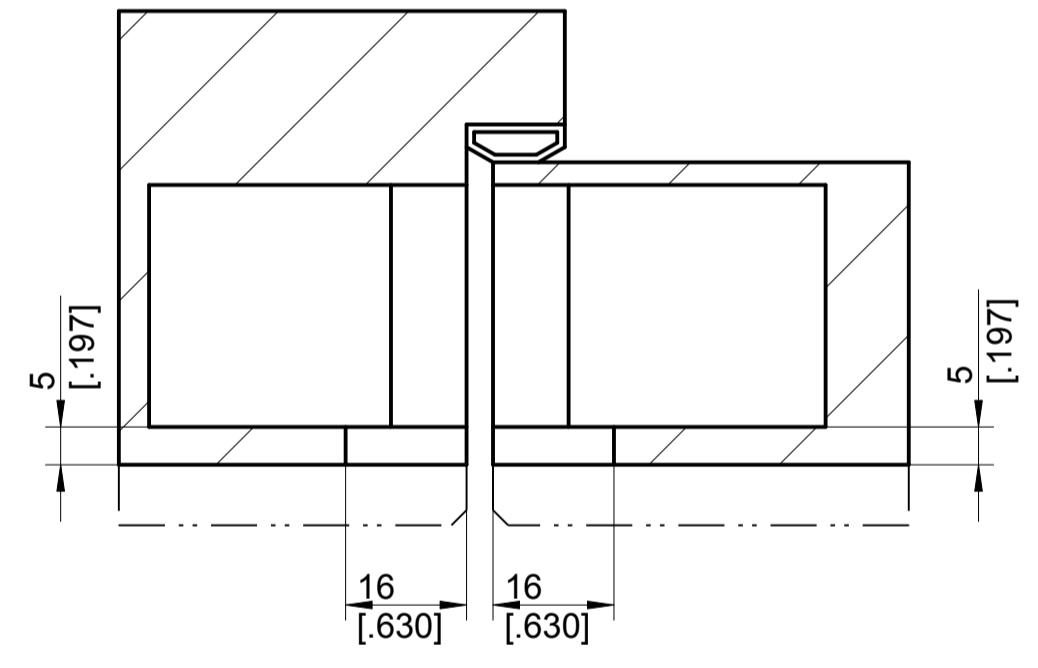
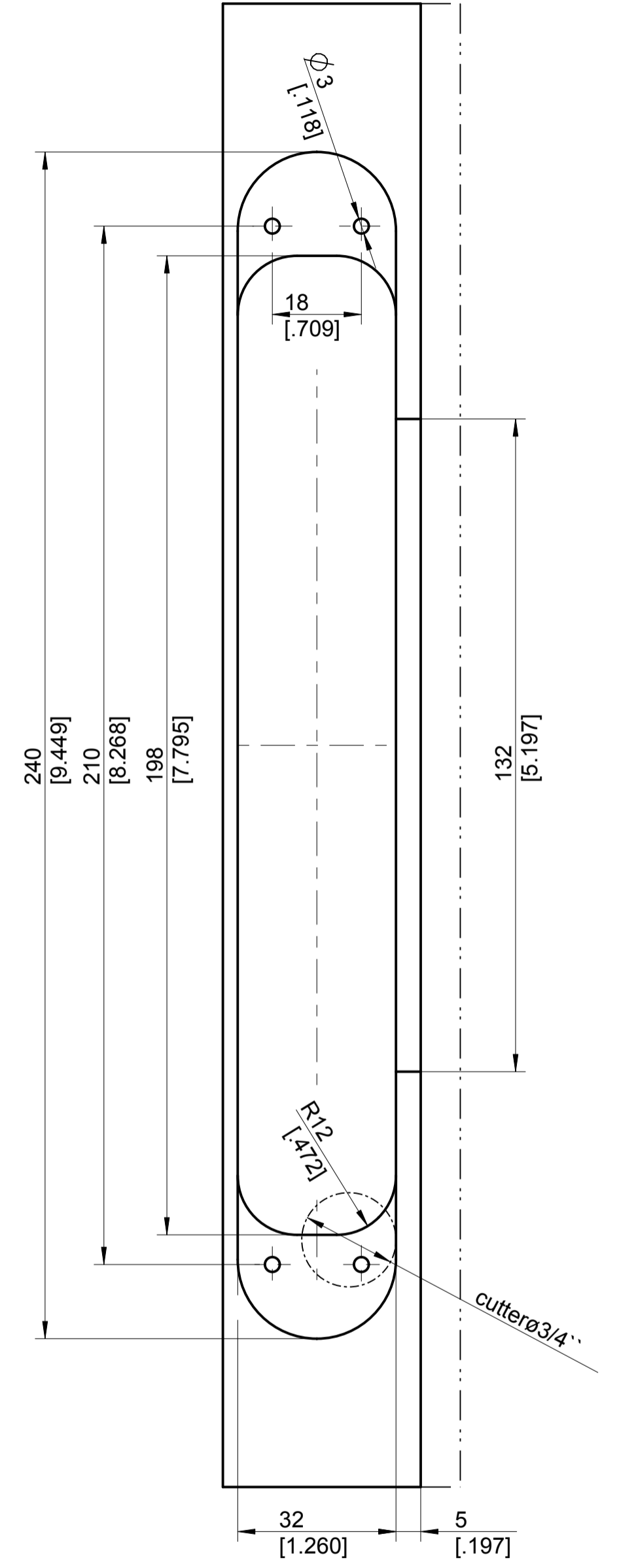
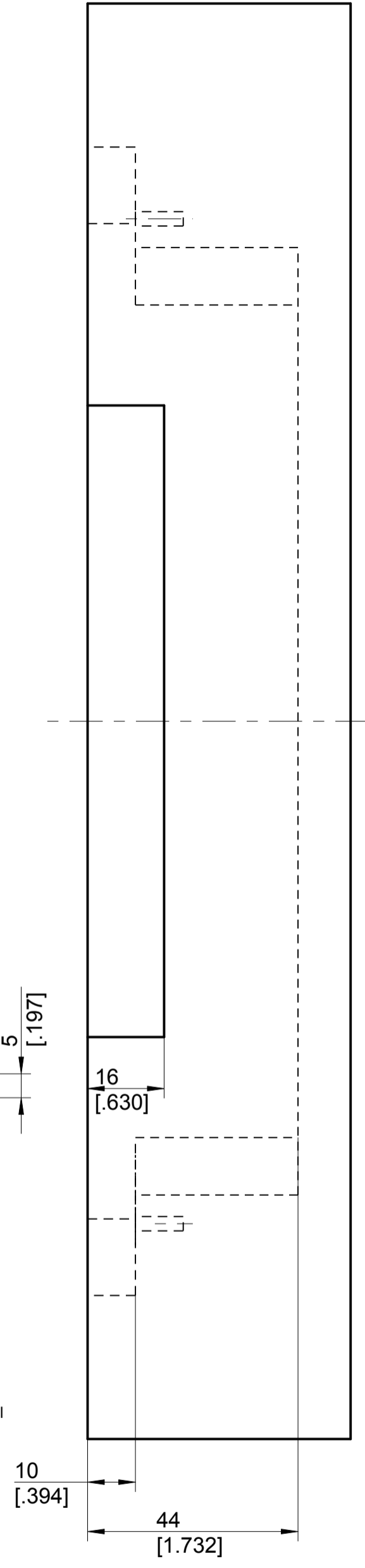


template block frame



template door panel



Kunde:USA		Zul. Abweichung nach DIN:	Werkstoff:	Maßstab:
- x -	-	-	-	1:1
- x -	-	-	-	
- x -	-	-	Gew.	Benennung, Type:
- x -	-	-	Datum	Name
- x -	-	-	Gez. 15.08.18	Kirsch.
- x -	-	-	Gepr. 16.08.18	Sabr.
- x -	-	-	Lebenszyklusphase:	
- x -	-	-	Serie	
- x -	-	-	Ersatz für/durch:	
- x -	-	-	Verkaufs.-Nr.:	Proje. M.
x				Format:
x				A2
Zust.	Änderung	Datum	Name	Blatt:
				7

Fräsbild Blockzarge  
TECTUS TE626-3D A8 US  
Dokumenttype: Bohr-/Fräsbild  
Verkaufs.-Nr.:  
Zeichnungs.-Nr.:  
**SIMONSWERK**  
BANDTECHNIK  
5 400675 0 00000