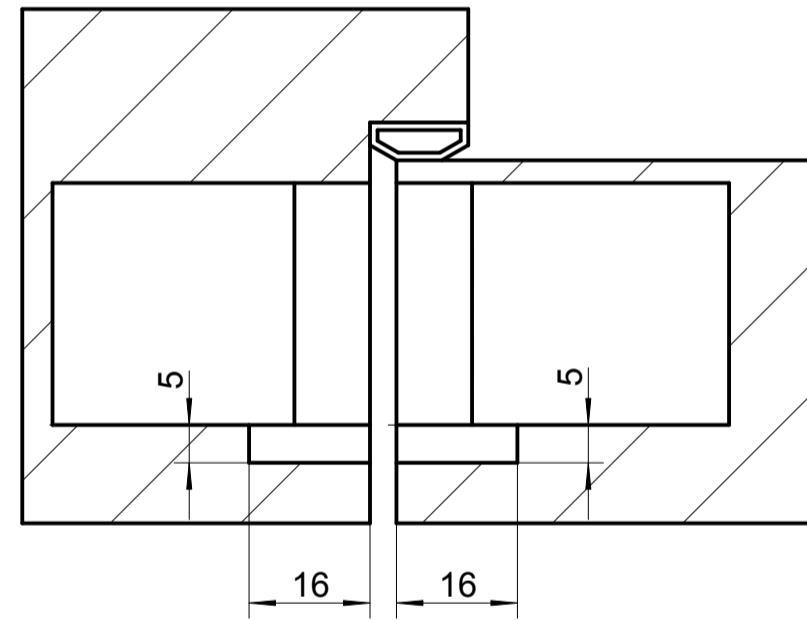
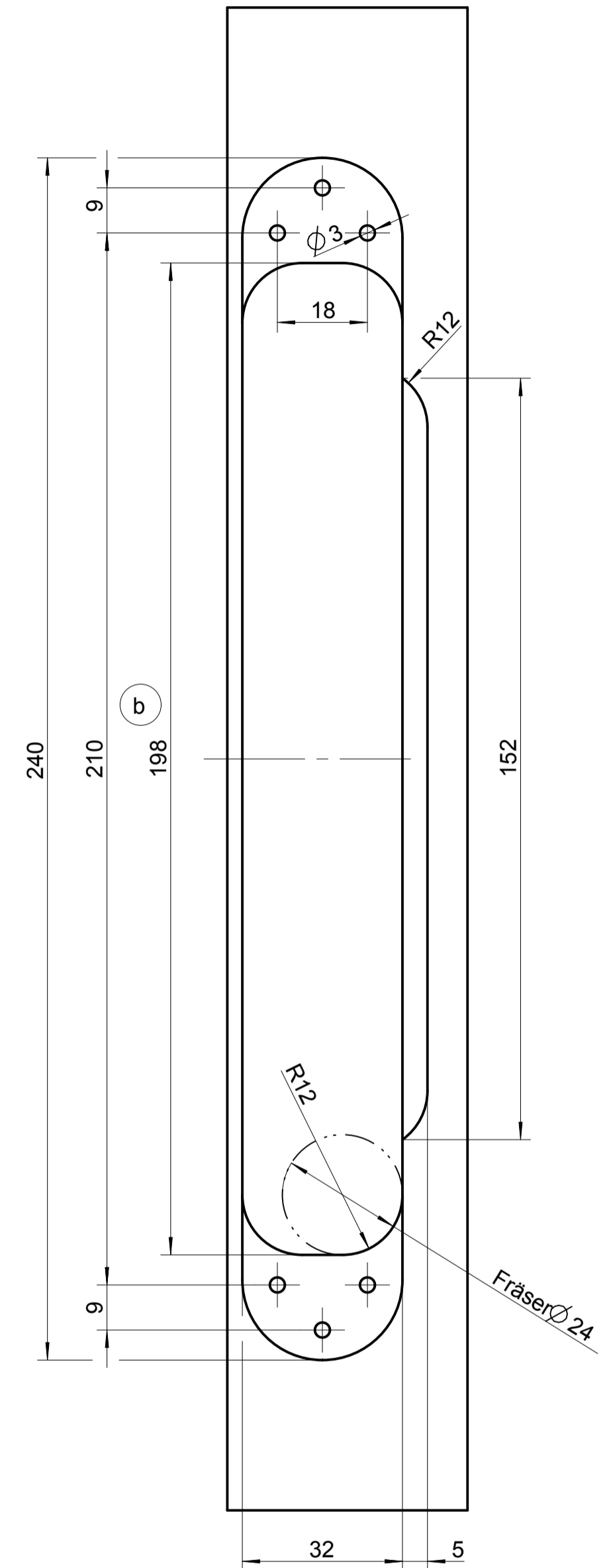
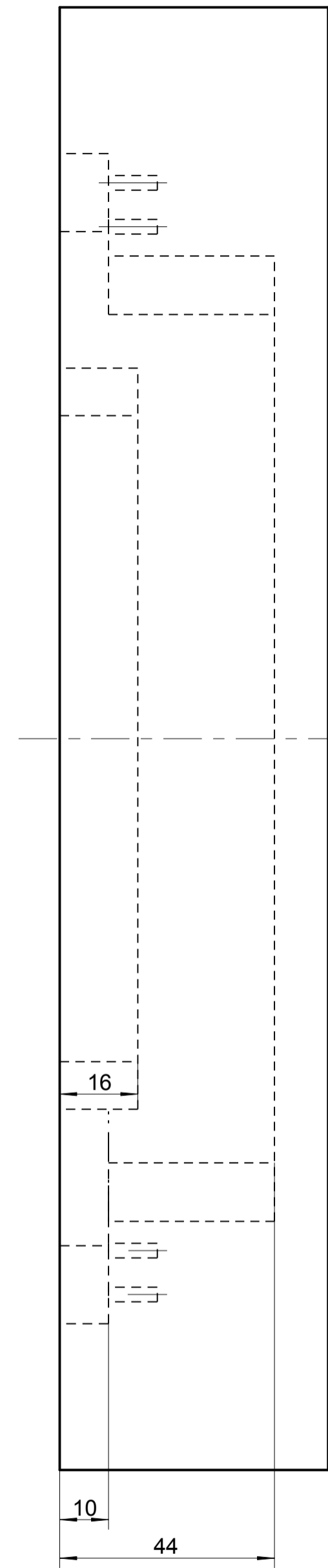


Fräsbild
Blockzarge
Rahmen



Fräsbild
Flügel



KundeStandard		Zul. Abweichung nach DIN:	Werkstoff:	Maßstab:
- x -	-	-	-	1:1
- x -	-	-	-	-
- x -	-	Gew.	Benennung, Type:	-
- x -	-	Datum	Name	-
- x -	-	Gez.	04.07.18	Kirsch.
- x -	-	Gepr.	05.07.18	Lier.
- x -	-	Lebenszyklusphase:		-
- x -	-	Serie		-
- x -	-	Ersatz für/durch:		-
- x -	-	Verkaufs.-Nr.:		Proje. M.
-	-	-		Format:
-	-	-		A2
x		Zeichnungs.-Nr.:		Blatt:
x		-		4
Zust.	Änderung	Datum	Name	

Fräsbild Blockzarge
TECTUS TE640-3D A8 Radius
Dokumenttype: Bohr-/Fräsbild
Verkaufs.-Nr.:
Zeichnungs.-Nr.: **5 400694 0 00000**

