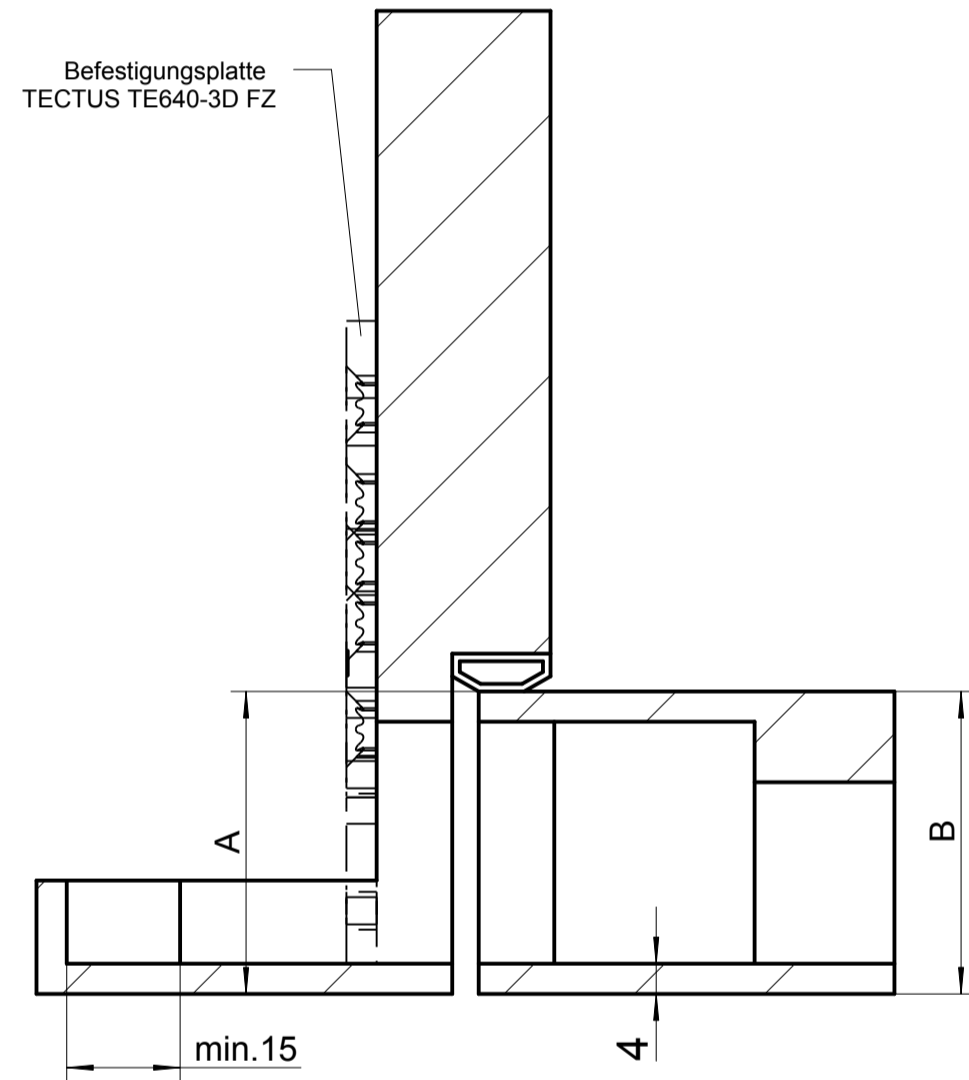
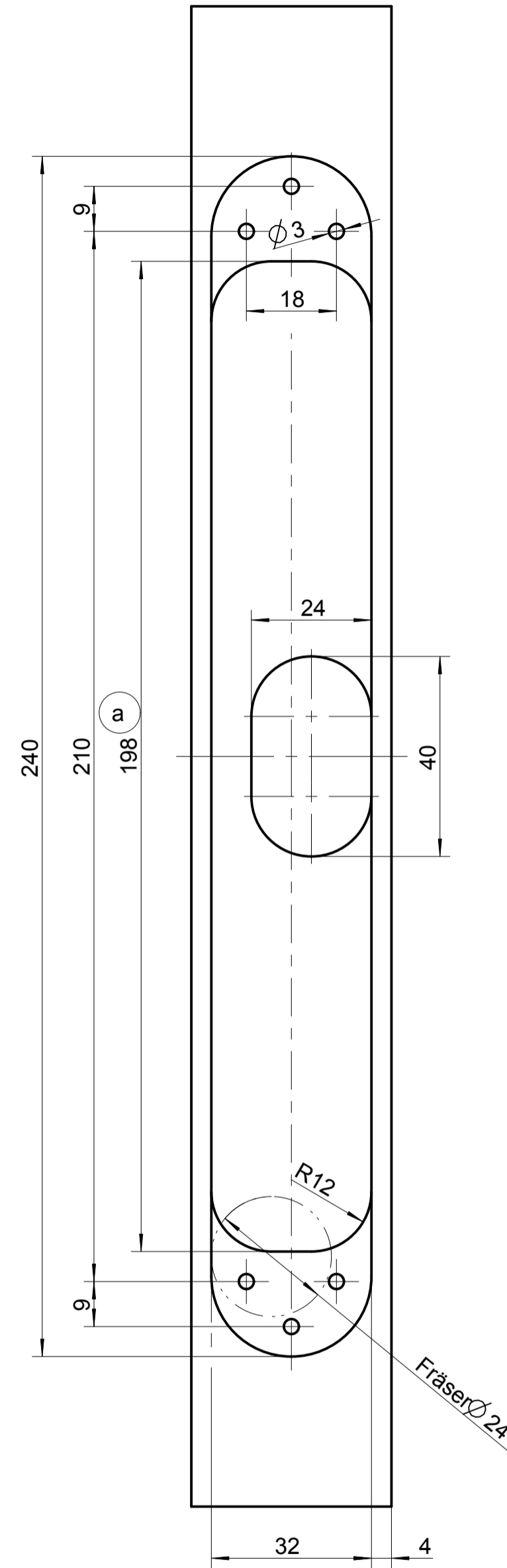
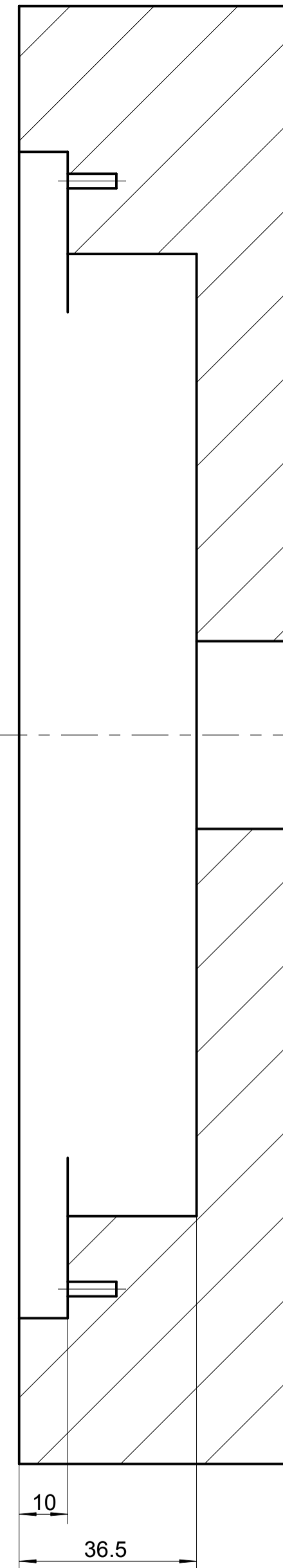


Fräsbild  
Futterzarge  
Rahmen



Fräsbild  
Flügel



Berechnung der Fräsmaße:  
 A = Zargenfalztiefe bis Dichtungsebene  
 B = Türblattstärke bzw. Türfalz  
 A - B + 4 = Maß X  
 Das Ergebnis muss ein Maß zwischen 4mm u. max. 6mm sein.

Kunde:		Zul. Abweichung nach DIN:	Werkstoff:	Maßstab:
- x -	-	-	-	1:1
- x -	-	-	-	-
- x -	-	Gew.	Benennung, Type:	-
- x -	-	Datum	Name	Fräsbild Futterzarge
- x -	-	Gez. 16.05.18	Kirsch.	TECTUS TE640-3D Energy
- x -	-	Gepr. 13.06.18	Sabr.	-
- x -	-	Lebenszyklusphase:	Dokumenttype: Bohr-/Fräsbild	-
- x -	-	Serie	Verkaufs.-Nr.:	Proje. M. Format:
- x -	-	Ersatz für/durch:	-	A2
- x -	-	-	-	Blatt:
- x -	-	-	-	2
a x 1	Maß 198 war 197	13.06.18	Zim.	<b>SIMONSWERK</b> BANDECHNIK
Zust.	Änderung	Datum	Name	5 400706 0 00000