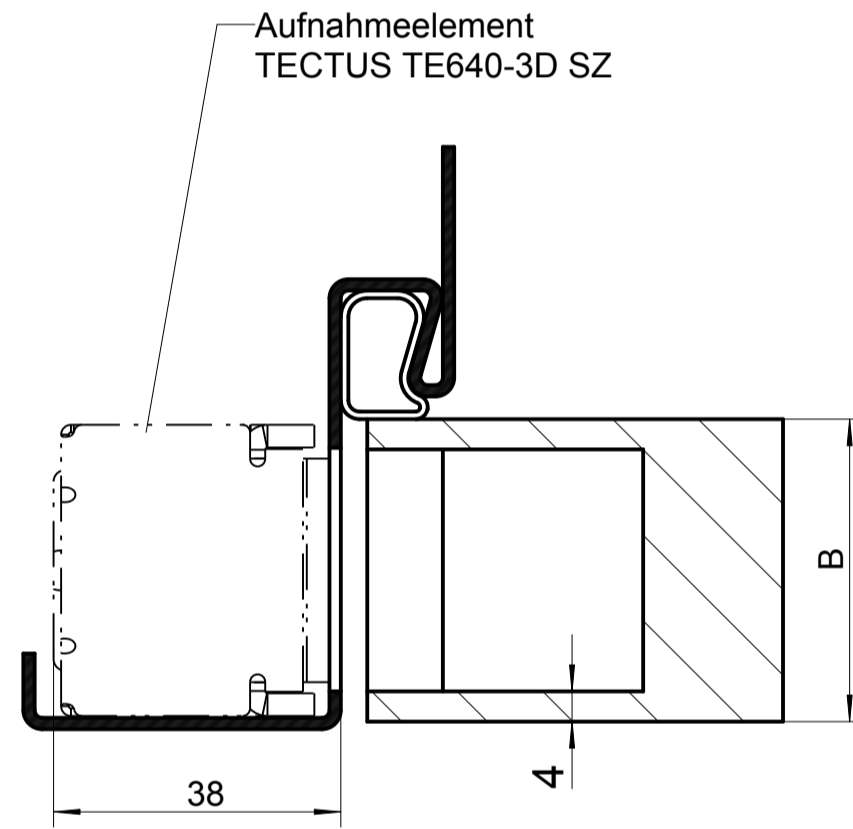
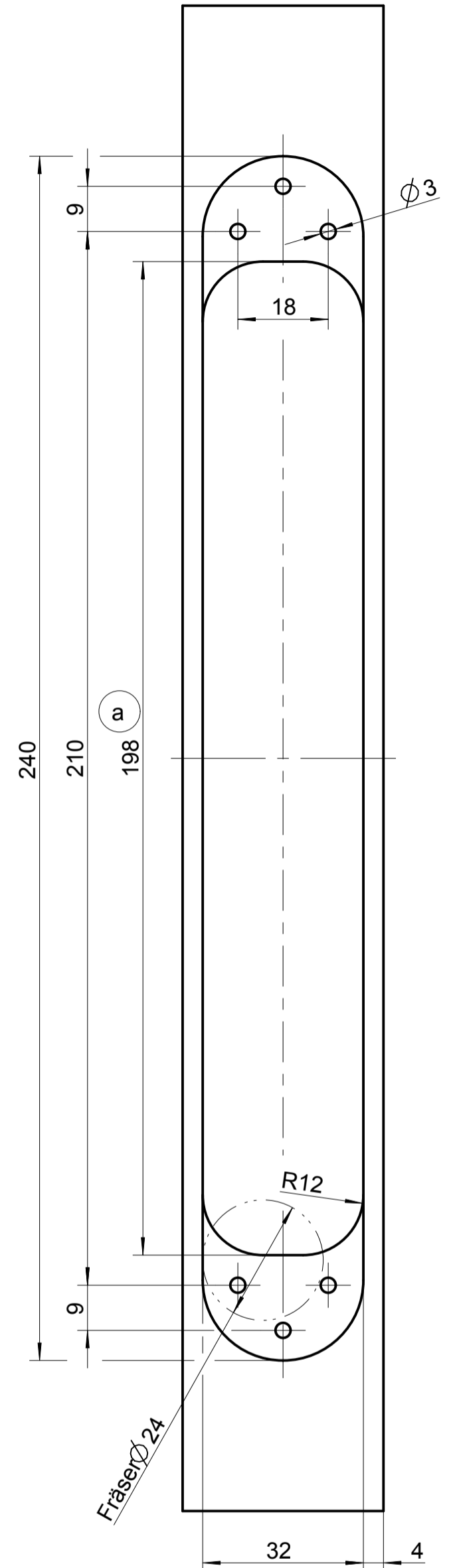
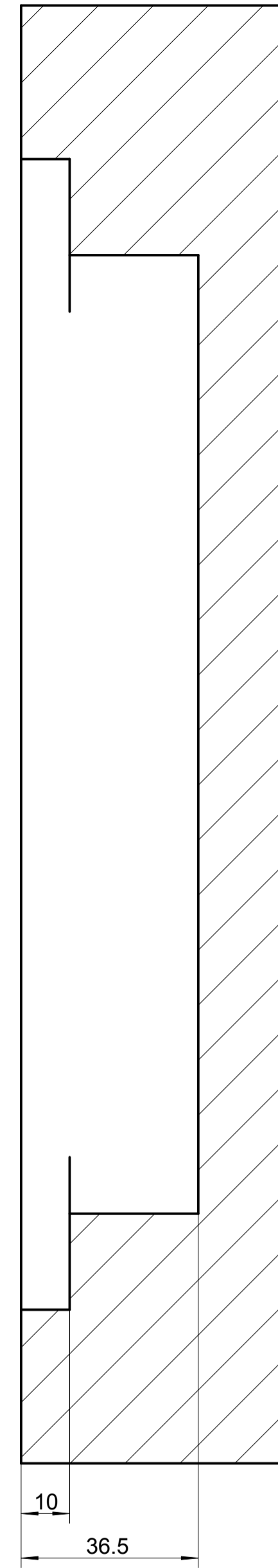


Fräsbild  
Stahlzarge  
Rahmen



Fräsbild  
Flügel



Kunde/Standard			Zul. Abweichung nach DIN:	Werkstoff:	Maßstab:
- x -	-	-	-	-	1:1
- x -	-	-	-	-	-
- x -	-	-	Gew.	Benennung, Type:	
- x -	-	-	Datum	Name	<b>Fräsbild Stahlzarge</b>
- x -	-	-	Gez. 09.05.18	Kirsch.	
- x -	-	-	Gepr. 28.06.18	Lier.	<b>TECTUS TE640-3D</b>
- x -	-	-	Lebenszyklusphase:		
- x -	-	-	Serie		
- x -	-	-	Ersatz für/durch:		
- x -	-	-	Verkaufs.-Nr.:		
- x -	-	-	Proje. M.:		
- x -	-	-	Format:		
b x 0	pdm aktualisiert	28.06.18	Kirsch.	Zeichnungs.-Nr.:	
a x 1	Maß 198 war 197	13.06.18	Zim.	-	
Zust.	Änderung	Datum	Name	-	



5 400696 0 00000