

Tabelle di portata

Indicazioni generali sulle portata delle cerniere

Valore di riferimento 60 kg, cerniera ad asse singolo

Panoramica sulle tabelle di portata

La seguente tabella offre una panoramica sulla portata massima dei singoli tipi di cerniera, tenendo presente l'interazione tra larghezza e altezza della porta, nonché della distanza tra le cerniere.

Partendo da un valore di riferimento con un'anta di dimensioni 1000 x 2000 mm (L x A), l'impiego di 2 cerniere e una distanza tra cerniere di 1435 mm, le portate permesse cambiano con diversi rapporti di larghezza e altezza.

Sugli elementi porte standard, devono essere considerate le distanze tra le cerniere in conformità con la norma DIN 18101.

Le indicazioni sopraindicate sono valori di massima. Specialmente in caso di requisiti di carico limite, rivolgetevi in azienda.

Tabella di portata 60 kg per cerniere ad asse singolo

Verde: portata = valore di riferimento. **Arancione:** portata < valore di riferimento.



cerniera ad asse singolo

↑ Distanza cerniere in mm

2000	60	60	60	59	57	56	54	53	51
1950	60	60	60	59	57	56	54	53	51
1900	60	60	60	59	57	56	54	53	51
1850	60	60	60	59	57	56	54	53	51
1800	60	60	60	59	57	56	54	53	49
1750	60	60	60	59	57	56	54	52	48
1700	60	60	60	59	57	56	53	50	47
1650	60	60	60	59	57	56	51	48	45
1600	60	60	60	59	57	54	50	47	-
1550	60	60	60	59	56	52	49	-	-
1500	60	60	60	58	54	50	47	-	-
1435	60	60	60	56	52	-	-	-	-
	900	950	1000	1050	1100	1150	1200	1250	1300

→ Larghezza anta in mm

Portata delle cerniere

I seguenti criteri devono essere assolutamente tenuti in considerazione nella scelta delle cerniere per evitare danni conseguenti:

- › Luogo d'impiego (abitazioni, edifici pubblici, scuole, uffici amministrativi, asili, ecc.)
- › Tipo di materiale dell'elemento
- › Frequenza di apertura
- › Dimensioni porta (p.e. larghezze eccessive)
- › Disposizione delle cerniere
- › Montaggio delle cerniere
- › Porte con apertura verso l'esterno (portici)
- › Fermoporta
- › Chiudiporta
- › Azionamento apertura ad anta
- › Regolazione della sequenza di chiusura
- › Spalletta del muro, ecc.

1. Informazioni di base

Nella scelta e determinazione di una cerniera, la portata viene spesso messa sullo stesso piano del peso della porta. Il carico sulle cerniere può però spesso essere molto superiore al peso della porta a causa di diversi fattori.

Anche considerando questi diversi fattori, si deve sempre calcolare nella scelta di una cerniera anche una ulteriore riserva.

In modo particolare in edifici pubblici, nei quali compaiono carichi particolari a causa di sollecitazioni ed elevate frequenze di apertura non sempre calcolabili (asili, ospedali, ecc.), si dovrebbero impiegare cerniere di dimensioni sufficienti, anche se il peso della porta non lo richiederebbe.

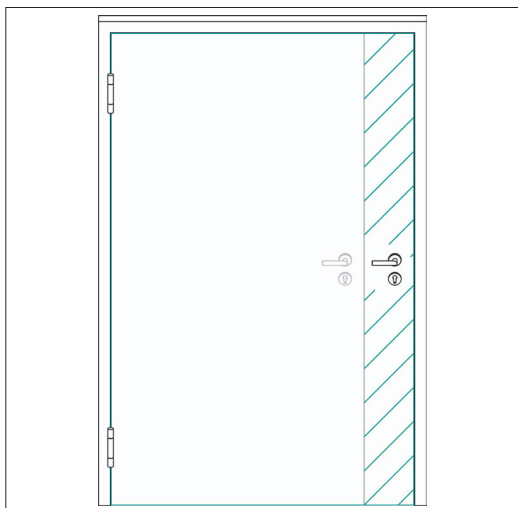
Il prerequisito è sempre un montaggio a regola d'arte come indicato nelle istruzioni di installazione SIMONSWERK.

Indicazioni di riferimento

Le indicazioni sulla portata delle cerniere SIMONSWERK si riferiscono al peso massimo della porta. In aggiunta si devono inoltre prevedere, per ogni singolo caso, i fattori specificati che influenzano la portata delle cerniere.

I seguenti riferimenti sono alla base di tutte le indicazioni:

dimensioni anta	1000 x 2000 mm
impiego di	2 cerniere
distanza cerniere	1435 mm

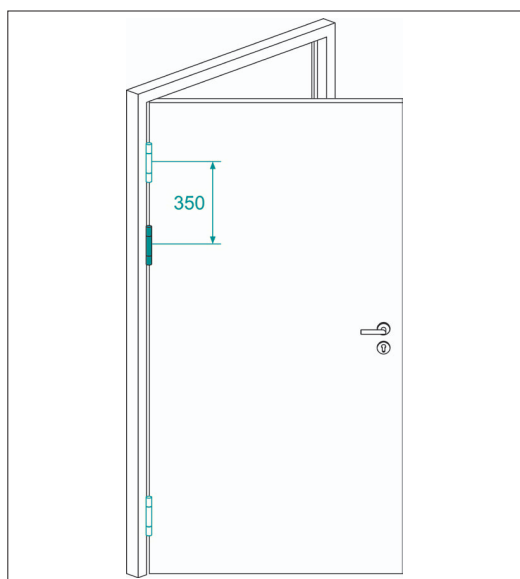


2. Porte di larghezze eccezionali

Le cerniere SIMONSWERK sono in generale indicate per le portate definite. Vi preghiamo di prestare attenzione al fatto che i valori di portata, a parità di distanza tra le cerniere, a partire da una larghezza dell'anta di 100 cm si riducono.

Informazioni dettagliate sono disponibili nella tabella di portata a pagina 1.

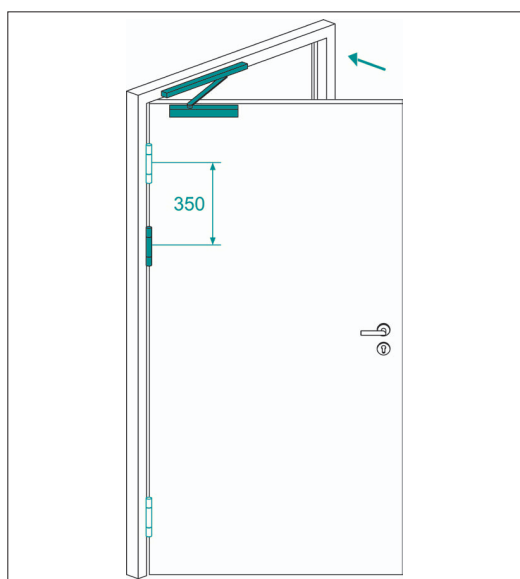
Portata delle cerniere



3. Terza cerniera

Oltre ai suddetti fattori, anche l'impiego di una terza cerniera può essere determinante per la portata. Spesso, nella pratica, la terza cerniera viene montata centrata tra le cerniere esterne, per soddisfare i requisiti di design e per assicurare la pressione di tenuta al centro della porta. In determinate situazioni può però rendersi utile e necessario sostenere anche la cerniera superiore, sulla quale agiscono le forze di trazione principali come, per esempio, quando si hanno porte con larghezze eccessive (> 1000 mm), sulle quali si producono forze ulteriori per l'effetto leva. In tali casi la terza cerniera deve essere applicata nella parte superiore, perché solo in questo modo può incidere positivamente sul valore di portata. La normativa per le porte interne (DIN 18010) prevede l'installazione di una terza cerniera a 350 mm da quella superiore (riferimento la linea BBL). SIMONSWERK consiglia, nel caso di porte non regolamentate da questa normativa (es. porte d'ingresso) di ridurre questa distanza fino a 250 mm a seconda delle dimensioni della cerniera.

L'installazione di una terza cerniera non aumenta la portata ma funge da supporto al sistema cerniere nel caso in cui ci siano sollecitazioni esterne, come nel caso dei chiudiporta, o elevate frequenze di apertura.

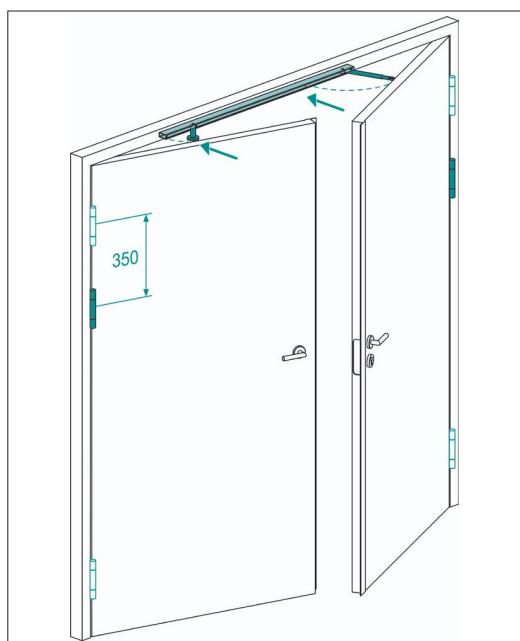


4. Chiudiporta

Se si utilizzano dei chiudiporta aerei, SIMONSWERK consiglia di montare una terza cerniera nel terzo superiore della porta (vedere a tal proposito „3. Terza cerniera“). Una regolazione ottimale del chiudiporta è il presupposto per un funzionamento perfetto e duraturo.

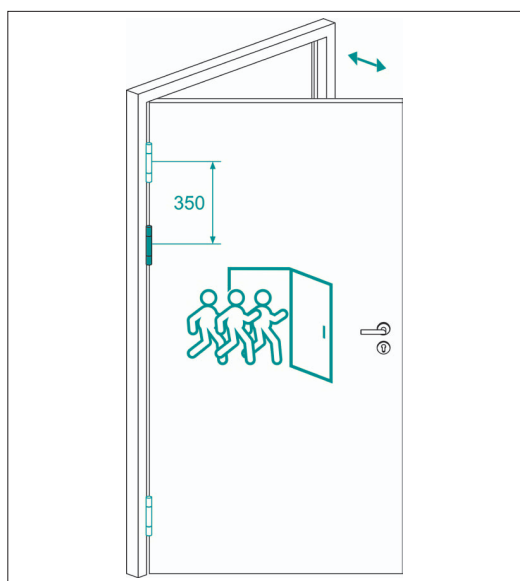
L'installazione di chiudiporta laterali è sconsigliata in quanto tali dispositivi ruotano su assi di rotazione diversi e sfavorevoli al corretto funzionamento delle cerniere.

Portata delle cerniere



5. Regolazione della sequenza di chiusura

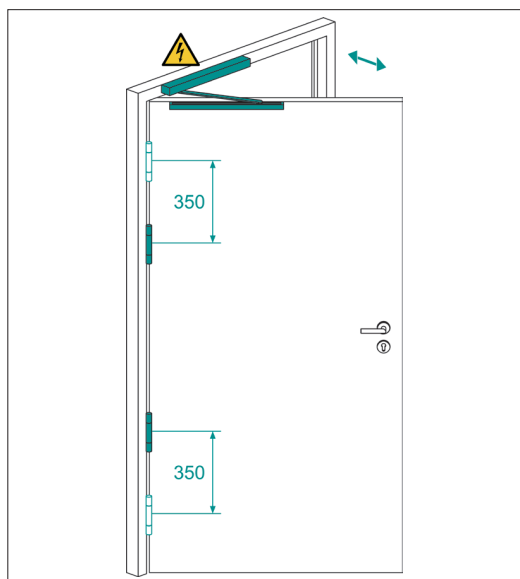
Se viene utilizzato un sistema di regolazione della sequenza di chiusura su porte a doppia anta, bisogna assicurarsi che venga utilizzato un dispositivo di arresto ammortizzato per l'anta principale, così che le forze non vengano trasmesse in un rapporto di 1:1 sulle cerniere. SIMONSWERK consiglia in questo caso di montare una terza cerniera nel terzo superiore (vedere a tal proposito „3. Terza cerniera“).



6. Elevata frequenza di utilizzo

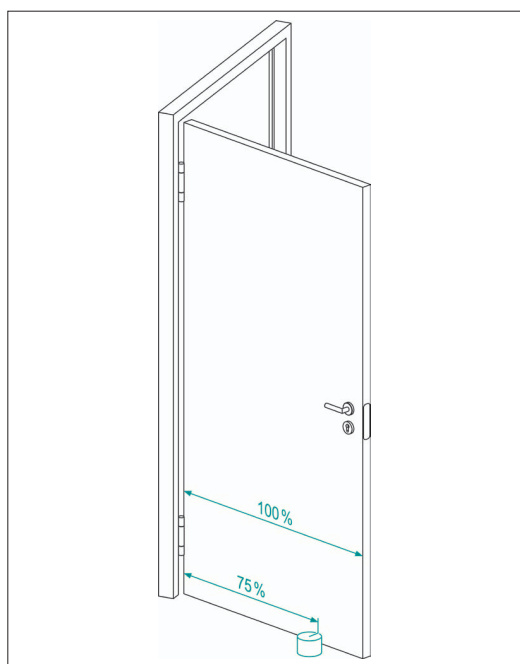
Su porte posizionate in luoghi ad elevata frequentazione, SIMONSWERK consiglia di installare una coppia di cerniere in alto. SIMONSWERK consiglia in questo caso l'installazione di una cerniera aggiuntiva nel terzo superiore dell'anta (vedere a tal proposito „3. Terza cerniera“).

Portata delle cerniere



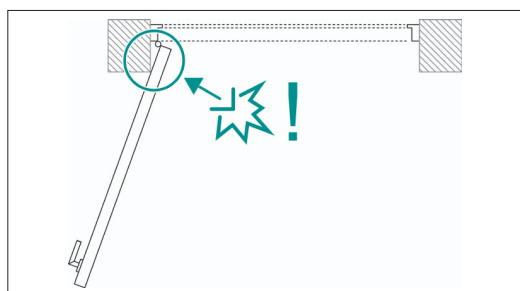
7. Comandi porta

Se si utilizza un azionamento per l'apertura dell'anta, SIMONSWERK consiglia di installare appaiate un totale di quattro cerniere, 2 in alto e 2 in basso. La distanza tra una coppia di cerniere non deve superare i 350 mm (vedere a tal proposito „3. Terza cerniera“).



8. Fermoporta

Se dovesse essere necessario utilizzare un fermoporta, questo deve essere installato a parete oppure sul pavimento a una distanza dall'asse della cerniera pari a ca. il 75% della larghezza della porta.



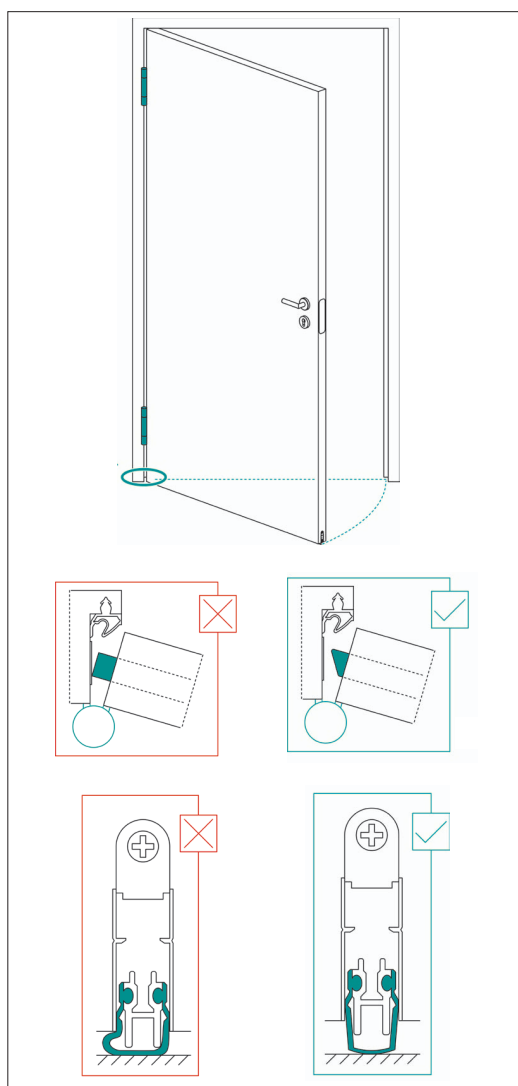
9. Spallette del muro

Fattori come fermoporta, spallette del muro sporgenti o simili, devono essere valutati individualmente a causa dell'effetto leva che può presentarsi nel caso di apertura dell'anta oltre un certo grado di rotazione. A seconda delle dimensioni della porta il sistema di fissaggio, le cerniere o altri componenti potrebbero danneggiarsi velocemente.

Portata delle cerniere

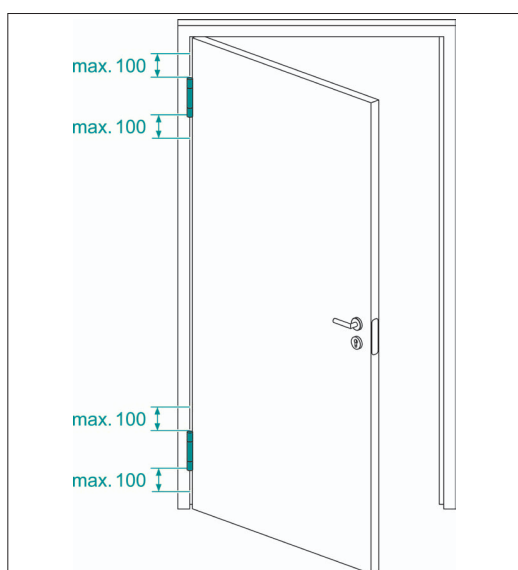
10. Guarnizioni a ghigliottina

Nel caso di installazione di guarnizioni a ghigliottina, va prestata attenzione al loro corretto posizionamento e regolazione, in modo da evitare sollecitazioni alla cerniera inferiore. In particolare va evitato che il pulsante di attivazione prema troppo sul telaio danneggiandolo e che la pressione della guarnizione a pavimento non sia sproporzionata.

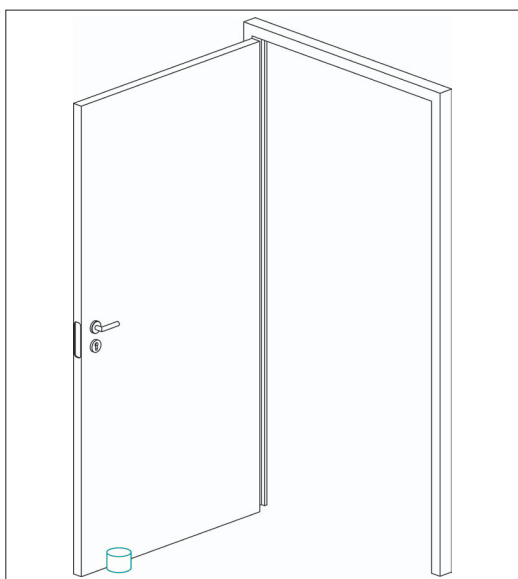


11. Fissaggio sul telaio

Per raggiungere la portata massima di una cerniera il presupposto obbligatorio è un montaggio a regola d'arte di tutti i suoi componenti. Allo stesso modo bisogna fare particolare attenzione al fissaggio del telaio alla parete. In modo particolare con telai avvolgenti, che essi siano di acciaio, alluminio o legno, i quali presentano di per sé spesso un'elevata instabilità, bisogna fare attenzione al fissaggio del telaio sulla muratura e sugli stipiti. Nel caso di porte con peso > 60 Kg non si consiglia solo il fissaggio mediante schiumatura; in questi casi un fissaggio meccanico mediante vite o tassello è consigliato. In questo caso si deve creare un accoppiamento stabile tramite connessione a vite o a tassello attraverso il supporto della cerniera, oppure a max. 100 mm dal bordo esterno delle cerniere.

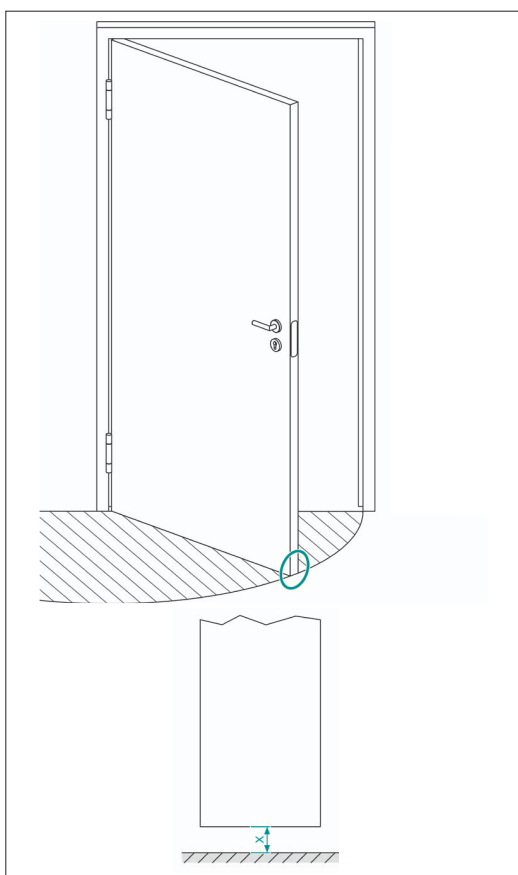


Portata delle cerniere



12. Posizione di riposo

Le cerniere per porte SIMONSWERK di ultima generazione sono equipaggiate con sistemi di scorrimento di elevata qualità. Tali sistemi di scorrimento soddisfano le esigenze di assenza di manutenzione, durata di funzionamento e scorrevolezza ai massimi livelli. In particolare quest'ultima caratteristica, a seconda della condizione di installazione e del peso dell'anta, può far sì che l'anta si muova da sola. In particolare sulle cerniere multi asse (es. TECTUS) non è possibile garantire nel tempo il mantenimento di una posizione fissa di riposo dell'anta (es. a 90° o 180°).



13. Luce sotto porta

E' necessario verificare e assicurarsi che una sufficiente distanza tra l'anta e il pavimento sia sempre mantenuta durante tutto l'arco di rotazione della porta. Per le porte interne, la DIN 18101 indica una luce sotto porta di 7 mm. Nel caso di pavimenti inclinati o non perfettamente dritti, si potrebbe rendere necessario aumentare la luce sotto porta. Un leggero calo della porta durante l'arco di rotazione è da considerarsi normale dal punto di vista tecnico, tenendo conto tra l'altro, della larghezza e del peso della porta.

Portata delle cerniere

14. Varie

I punti qui fissati sono da ritenersi delle linee guida. Nella pratica, e a seconda della natura della porta, del transito e del luogo di impiego, può senz'altro essere sensato considerare quanto in precedenza specificato anche per porte di larghezza \leq 1.000 mm. È pertanto necessario considerare singolarmente ogni applicazione. In ogni caso bisogna prestare attenzione affinché il dimensionamento delle cerniere sia sufficiente da poter soddisfare anche i fattori esterni.

SIMONSWERK GmbH
Bosfelder Weg 5
33378 Rheda-Wiedenbrück
Germany

☎ +49 (0)5242/413 - 0
✉ info@simonswerk.de

www.simonswerk.com

Member of the
**SIMONSWERK
GROUP**