

## Belastungswerttabelle

# Allgemeine Hinweise zu Belastungswerten von Bändern

## Referenzwert 200 kg, mehrachsige Bänder

### Übersicht zur Belastungswerttabelle

Die folgende Tabelle bietet Ihnen einen Überblick über den maximalen Belastungswert des einzelnen Bandtyps unter Berücksichtigung der Wechselwirkung von Breite und Höhe der Tür, sowie des Bandabstandes.

Ausgehend von einem Referenzwert bei einer Türblattgröße von 1000 x 2000 mm (B x H), dem Einsatz von 2 Bändern und einem Bandabstand von 1435 mm verändern sich die zulässigen Belastungswerte bei unterschiedlichen Breiten- und Höhenverhältnissen.

Bei genormten Türelementen sind die Bandabstandsmaße gemäß DIN 18101 zu berücksichtigen.

Bei den u.g. Angaben handelt es sich um Richtwerte. Speziell im Fall von grenzwertigen Belastungsanforderungen sprechen Sie uns bitte an.

### Belastungswerttabelle 200 kg mehrachsige Bänder

**Grün:** Belastungswert = Referenzwert. **Orange:** Belastungswert < Referenzwert.



	2000	200	200	200	190	180	170	160	-	-
	1950	200	200	200	190	180	170	160	-	-
	1900	200	200	200	190	180	170	160	-	-
	1850	200	200	200	190	180	170	160	-	-
	1800	200	200	200	190	180	170	160	-	-
	1750	200	200	200	190	180	170	160	-	-
	1700	200	200	200	190	180	170	158	-	-
	1650	200	200	200	190	180	170	154	-	-
	1600	200	200	200	190	180	165	149	-	-
	1550	200	200	200	190	176	160	144	-	-
	1500	200	200	200	186	171	154	139	-	-
→ Bandabstand in mm	1435	200	200	200	181	164	-	-	-	-
		900	950	1000	1050	1100	1150	1200	1250	1300
		→ Flügelbreite in mm								

## Belastungswerte von Bändern

---

**Folgende Kriterien sind bei der Bandauswahl zwingend zu berücksichtigen, um Folgeschäden vorzubeugen:**

- › Einsatzort (Wohngebäude, öffentliches Gebäude, Schule, Verwaltung, Kaserne, Kindergarten etc.)
- › Materialart des Elements
- › Öffnungsfrequenz
- › Türmaße (z.B. Überbreiten)
- › Anordnung der Bänder
- › Montage der Bänder
- › nach außen aufgehende Türen (Windfang)
- › Türstopper
- › Türschließer
- › Drehflügelantrieb
- › Schließfolgeregelung
- › Wandleibungen, etc.

### 1. Grundlagen

**Bei der Auswahl bzw. Festlegung eines Bandes wird oftmals die Belastung allein schon mit dem Türgewicht gleichgesetzt. Die Belastung des Bandes kann aber durch unterschiedliche Einflussfaktoren häufig um ein Vielfaches über dem Türgewicht liegen.**

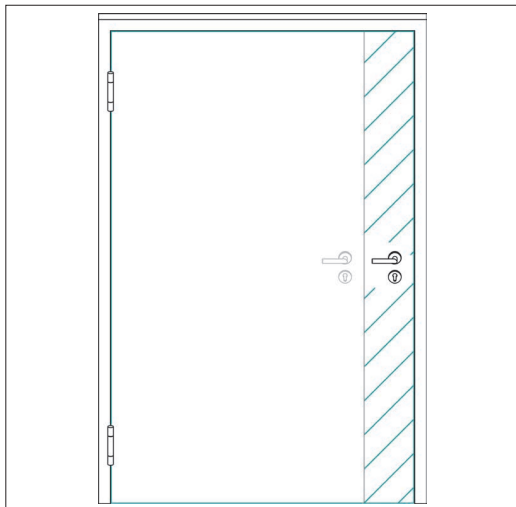
Selbst unter Berücksichtigung dieser verschiedenen Kriterien sollte bei der Auswahl des Bandes immer noch eine zusätzliche Reserve eingerechnet werden.

Gerade in öffentlichen Gebäuden, wo besondere Belastungen aufgrund der nicht immer kalkulierbaren hohen Öffnungsfrequenzen und Beanspruchung (Kindergarten, Krankenhäuser etc.) auftreten, sollten ausreichend dimensionierte Bänder eingesetzt werden, auch wenn es vom reinen Türgewicht her nicht erforderlich wäre.

Voraussetzung dazu ist immer ein maßgenauer und sachgerechter Anschlag gemäß SIMONSWERK-Einbauanleitung.

### Referenzangaben

Die Belastungswertangaben für SIMONSWERK-Bänder beziehen sich auf ein maximales Türgewicht. Zusätzlich müssen die genannten Einflussfaktoren auf die Belastung von Bändern individuell berücksichtigt werden.

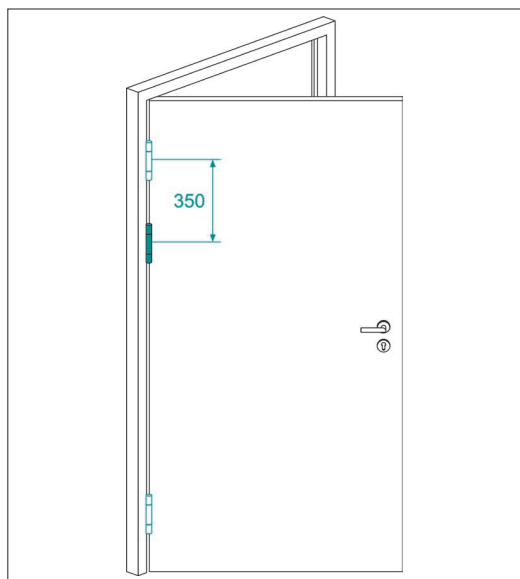


### 2. Überbreite Türen

SIMONSWERK Objektbänder sind generell für die angegebenen Belastungswerte ausgelegt. Bitte beachten Sie dabei, dass sich der Belastungswert bereits ab Referenzmaßbreite, bei gleichbleibendem Bandabstand, verringert.

Detaillierte Angaben finden Sie in der „Belastungswerttabelle“ auf Seite 1.

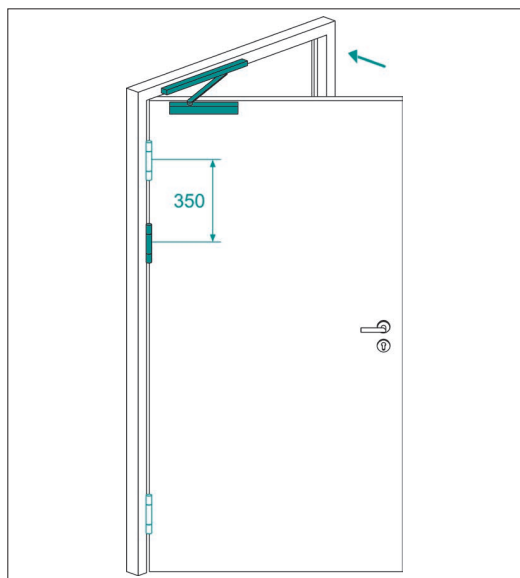
## Belastungswerte von Bändern



### 3. Drittes Band

Neben den o. g. Faktoren kann auch der Einsatz eines dritten Bandes den Belastungswert maßgeblich beeinflussen. Häufig wird ein drittes Band in der Praxis mittig zwischen den äußeren Bändern platziert, um den optischen Ansprüchen gerecht zu werden und den Dichtungsdruck in der Mitte der Tür zu gewährleisten. Unter bestimmten Umständen kann es jedoch sinnvoll bzw. erforderlich sein, das obere Band, bei dem die Hauptzugkräfte auftreten, zusätzlich zu unterstützen – z.B. könnte dies bei überbreiten Türen (> 1000 mm), bei denen durch die Hebelwirkung zusätzliche Kräfte auftreten, der Fall sein. In solchen Fällen ist das dritte Band im oberen Drittel zu platzieren, da nur so der Belastungswert positiv beeinflusst wird. Die Norm für die Innentüren (DIN 18101) sieht den Einsatz eines 3. Bandes 350 mm unter dem oberen (bezogen auf die obere BBL) vor. SIMONSWERK empfiehlt bei nicht normativ geregelten Elementen (z.B. Haustüren) dieses Maß je nach Rollenlänge auf bis zu 250 mm zu reduzieren.

Ein drittes Band führt nicht zwangsläufig zu einer Erhöhung des angegebenen Belastungswert. Es wirkt unterstützend, bei zusätzlichen Beanspruchungen die z.B. bei Einsatz eines Türschließers, oder bei hoher Frequentierung etc., auftreten.

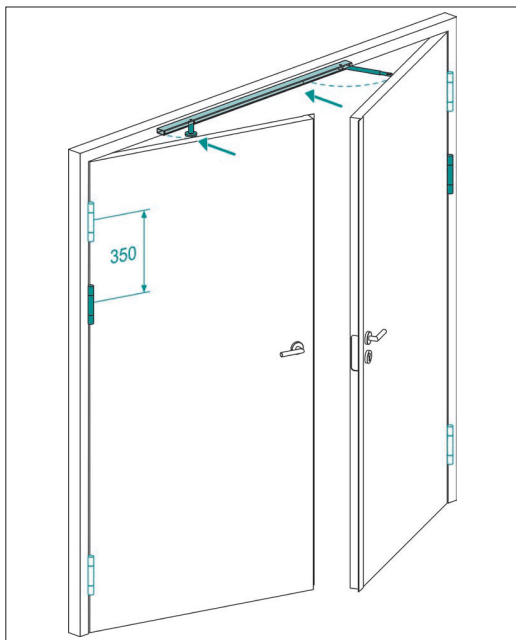


### 4. Türschließer

Beim Einsatz von Oben-Türschließern empfiehlt SIMONSWERK ein drittes Band im oberen Drittel der Tür zu setzen (siehe hierzu „3. Drittes Band“). Eine ordnungsgemäße Einstellung des Schließers ist Grundvoraussetzung für eine dauerhaft einwandfreie Funktion.

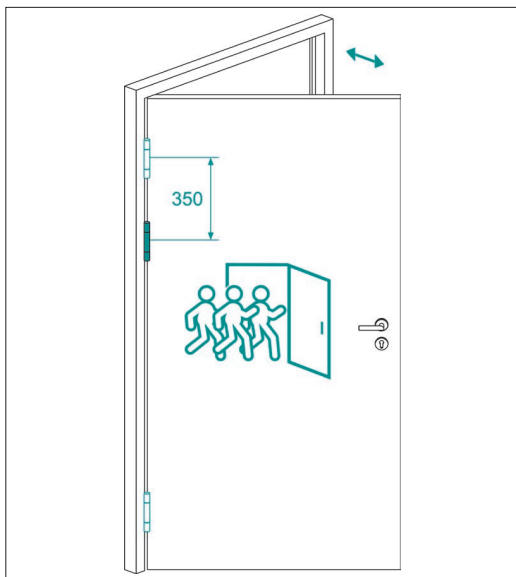
Der Einsatz seitlich im Falz angebrachter Türschließsysteme ist aufgrund des ungünstigen Drehwinkles und der daraus resultierenden Krafteinwirkung nicht zu empfehlen.

## Belastungswerte von Bändern



### 5. Schließfolgeregelung

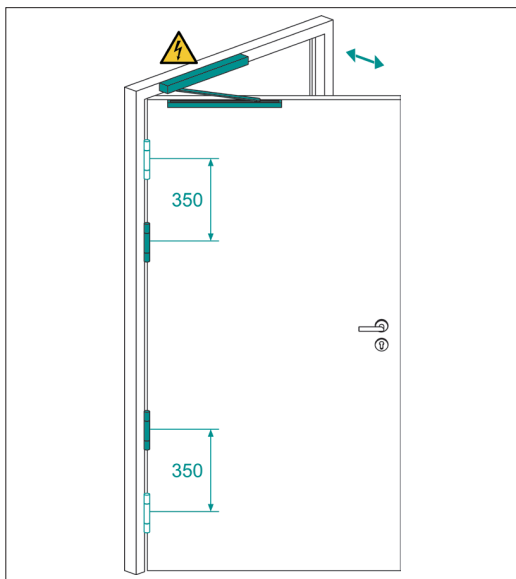
Wenn bei doppelflügeligen Türen eine Schließfolgeregelung zum Einsatz kommt, ist darauf zu achten, dass eine gedämpfte Sperrvorrichtung für den Gangflügel eingesetzt wird, so dass die Kräfte nicht 1:1 auf die Bänder übertragen werden. SIMONSWERK empfiehlt in diesem Fall ein drittes Band im oberen Drittel zu setzen (siehe hierzu „3. Drittes Band“).



### 6. Hohe Frequenznutzung

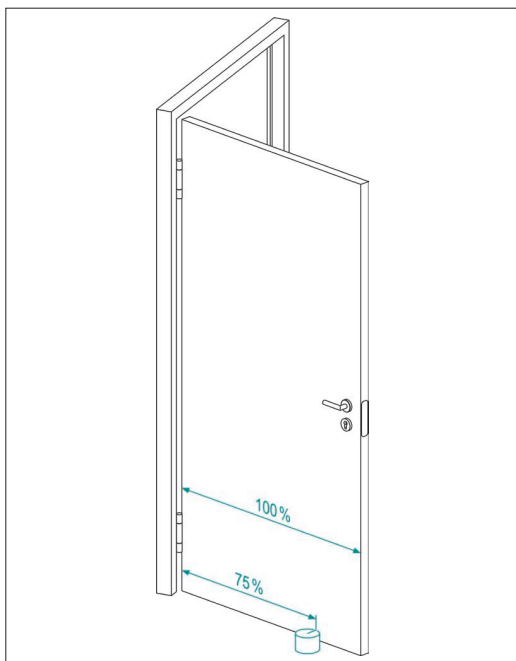
Bei Türen die einer hohen Frequenznutzung ausgesetzt sind, empfiehlt SIMONSWERK die Bänder oben paarig zu setzen. SIMONSWERK empfiehlt in diesem Fall ein Band im oberen Drittel zu setzen (siehe hierzu „3. Drittes Band“).

## Belastungswerte von Bändern



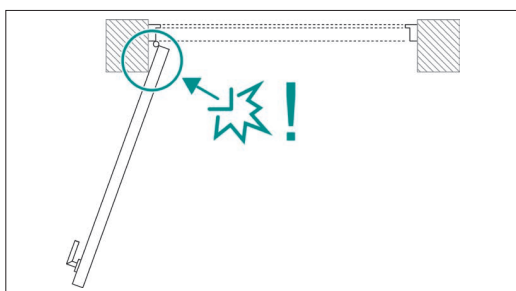
### 7. Türantriebe

Beim Einsatz eines Drehflügelantriebs empfiehlt SIMONSWERK insgesamt vier Bänder jeweils paarig oben und unten zu setzen. Der Abstand innerhalb eines Bandpaares sollte dabei 350 mm nicht überschreiten (siehe hierzu „3. Drittes Band“).



### 8. Türstopper

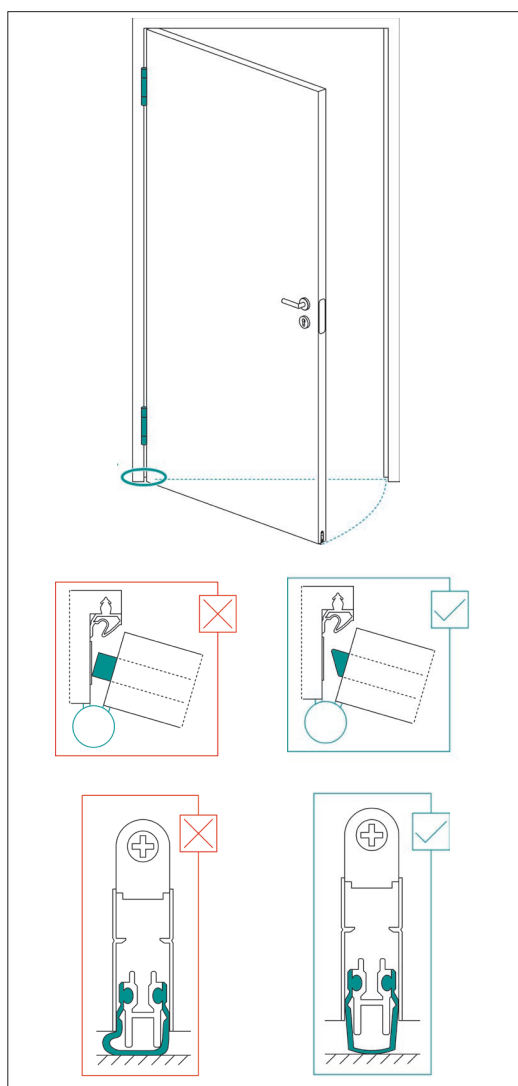
Sollte ein Türstopper eingesetzt werden müssen, so sollte dieser entweder als Wandmontage angebracht werden oder aber auf dem Boden ca. 75% der Türbreite von der Bandachse entfernt Richtung Schloss gesetzt werden.



### 9. Mauerleibungen

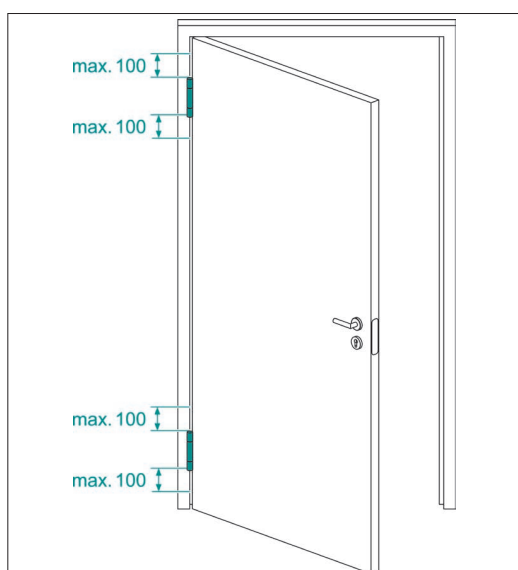
Faktoren wie vorstehende Mauerleibungen o. ä. sind auf Grund der Hebelwirkung, die in diesem Fall durch ein Überschlagen der Tür auftreten können, allgemein nicht zu bewerten. Durch die Masse der Türen kann es in solchen Fällen schnell zu Schädigungen an der Befestigung, am Band o. ä. führen.

## Belastungswerte von Bändern



### 10. Bodendichtung

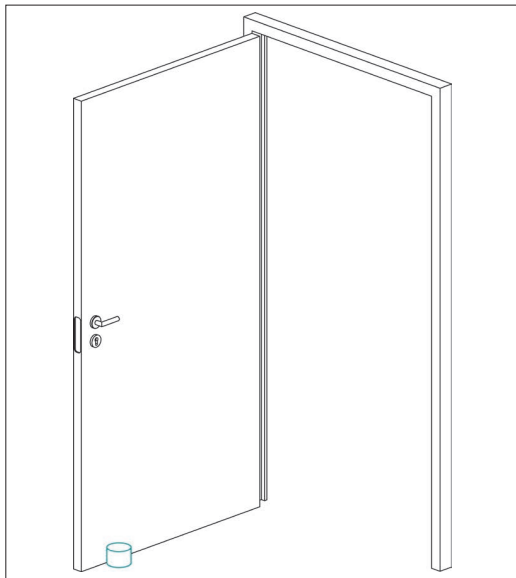
Beim Einsatz einer Bodendichtung ist darauf zu achten, dass diese ordnungsgemäß eingestellt werden, um unnötige Zusatzbelastungen auf das untere Band zu vermeiden. Insbesondere Quetschungen durch den „Auslöser“ im Falzbereich, sowie unverhältnismäßig starker Andruck der Dichtung zum Fußboden sind unbedingt zu umgehen.



### 11. Zargenbefestigung

Zur Erreichung des maximalen Belastungswertes eines Türbandes ist eine sach- und fachgerechte Montage aller Komponenten zwingende Voraussetzung. Dabei ist ein besonderes Augenmerk auf die Befestigung des Türelements an der Wand zu richten. Besonders bei Umfassungszargen, egal ob Stahl-, Alu- oder Holzwerkstoffzargen, die in sich häufig eine größere Labilität aufweisen, gilt es auf die Befestigung der Zarge zum Mauer- bzw. Ständerwerk zu achten. Ein alleiniges Verschäumen in diesem Bereich ist bei Türgewichten > 40 kg nicht zu empfehlen. Hier muss eine kraftschlüssige Verbindung über eine Schraub- oder Dübelverbindung durch die Bandaufnahme, oder max. 100 mm von der Außenkante der Bänder geschaffen werden.

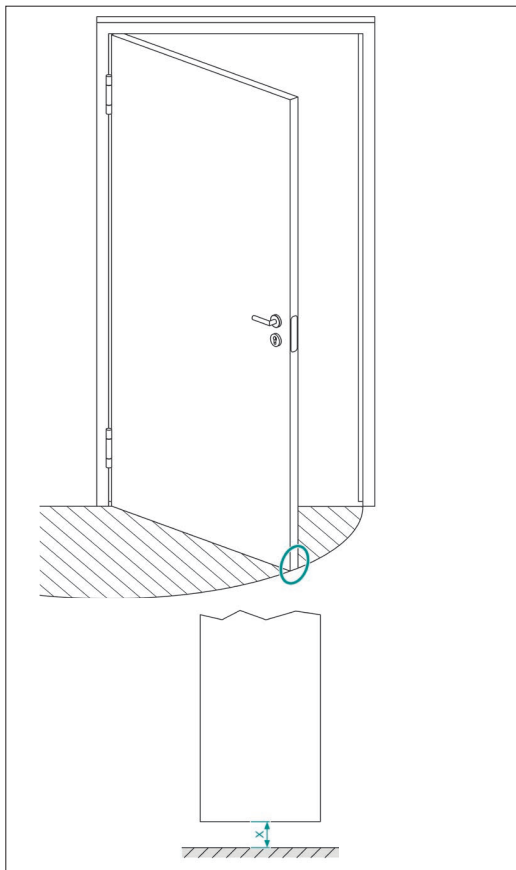
## Belastungswerte von Bändern



### 12. Ruheposition

Türbänder von SIMONSWERK modernster Bauart sind mit hochwertigsten Kunststoffgleitlagern ausgestattet. Die eingesetzte Lagertechnik erfüllt die Anforderungen an Wartungsfreiheit, Langlebigkeit und Leichtgängigkeit in höchstem Maße. Speziell letzteres kann je nach Einbausituation, Aufbau und Gewicht des Türblattes zum selbsttätigen Bewegen der Tür führen.

Insbesondere bei mehrachsigen Türbändern ist eine Ruheposition - z. B. bei 90° oder 180° - dauerhaft nicht zu gewährleisten.



### 13. Bodenluft

Eine ausreichende Bodenluft muss über den gesamten Öffnungswinkel der Tür gegeben sein. Für Innentüren ergibt sich in der DIN 18101 als Nennmaß für den unteren Luftspalt ein Abstand von 7 mm. Bei unebenen- oder ansteigenden Fußböden kann es erforderlich sein, die Bodenluft entsprechend anzupassen. Ein leichtes Absacken der Tür über den gesamten Öffnungswinkel ist unter technischen Gesichtspunkten, u. a. abhängig von der Türbreite, Türgewicht etc., als normal zu betrachten.

## Belastungswerte von Bändern

---

### 14. Sonstiges

Die hier festgehaltenen Punkte sind lediglich Richtwerte. In der Praxis kann es durchaus, je nach Türbeschaffenheit, Frequentierung, Einsatzort, etc. sinnvoll sein, die o. g. Fakten auch schon bei Türbreiten  $\leq 1.000$  mm zu berücksichtigen. Hier ist die individuelle Betrachtung eines jeden Einsatzfalls erforderlich. In jedem Fall sollte darauf geachtet werden, dass die Bänder ausreichend dimensioniert sind, um auch die umgebenden Faktoren abdecken zu können.

**SIMONSWERK GmbH**

Bosfelder Weg 5  
33378 Rheda-Wiedenbrück  
Germany

☎ +49 (0)5242/413 - 0

✉ [info@simonswerk.de](mailto:info@simonswerk.de)

[www.simonswerk.com](http://www.simonswerk.com)

Member of the  
**SIMONSWERK  
GROUP**