

Belastingswaardetabel

Algemene informatie over scharnierbelastingwaarden

Referentiewaarde 200 kg, meerassige scharnieren

Overzicht van de belastingswaardetabel

De volgende tabel geeft U een overzicht van de maximale belastingswaarde voor de verschillende scharnier-typen, waarbij rekening wordt gehouden met de interactie tussen de breedte en hoogte van de deur en de afstand tussen de scharnieren.

Uitgaande van een referentiewaarde met deurvleugelafmetingen van 1000 x 2000 mm (B x H), het gebruik van 2 scharnieren en een scharnierafstand van 1450 mm, veranderen de toegestane belastingswaarden bij verschillende breedte- en hoogteverhoudingen.

De onderstaande specificaties zijn richtlijnen, met name in het geval van grensbelastingsvereisten. Voor meer informatie of advies kunt u contact met ons opnemen.

Belastingswaardetabel 200 kg, meerassige scharnieren

Groen: belastingswaarde = referentiewaarde. **Oranje:** belastingswaarde < referentiewaarde.



meerassige
scharnieren

Scharnier-afstand in mm	Deur-hoogte in mm*	* i Scharnierpositionering 250 mm vanaf de boven- en onderkant van de deurvleugel							
2000	2500	200	200	200	190	180	170	160	
1950	2450	200	200	200	190	180	170	160	
1900	2400	200	200	200	190	180	170	160	
1850	2350	200	200	200	190	180	170	160	
1800	2300	200	200	200	190	180	170	160	
1750	2250	200	200	200	190	180	170	160	
1700	2200	200	200	200	190	180	170	158	
1650	2150	200	200	200	190	180	170	154	
1600	2100	200	200	200	190	180	165	149	
1550	2050	200	200	200	190	176	160	144	
1500	2000	200	200	200	186	171	154	139	
1450	1950	200	200	200	181	164	-	-	
		900	950	1000	1050	1100	1150	1200	

→ Deurbreedte in mm

Belastingswaardetabel

Een nauwkeurige, professionele montage in overeenstemming met de montage-instructies van SIMONSWERK is altijd een vereiste:

- Installatielocatie (woongebouw, openbaar gebouw, school, administratie, kazerne, kleuterschool, enz.)
- Type materiaal van het element
- Gebruiksfrequentie
- Deurafmetingen (bijv. overmaatse breedtes)
- Positionering van scharnieren
- Montage van scharnieren
- Naar buiten openende deuren (portiek)
- Deurbegrenzer
- Deurdranger
- Draaideurbediening
- Wandbekleding
- Sluitvolgorderegelaars, enz.

1. Basisinformatie

Bij het selecteren of bepalen van een scharnier wordt de belasting alleen al vaak beschouwd als zijnde identiek aan het gewicht van de deur. De scharnierbelasting kan echter vaak een veelvoud van het deurgewicht bedragen, wat veroorzaakt wordt door diverse invloedsfactoren.

Zelfs rekening houdend met deze verschillende criteria, dient er bij de keuze van het scharnier altijd nog een extra reserve te worden ingecalculleerd.

Met name in openbare gebouwen waar extra belastingen ontstaan door de hoge openingsfrequentie en niet altijd te berekenen belasting (kleuterschool, ziekenhuizen enz.), dienen voldoende gedimensioneerde scharnieren te worden gebruikt, ook als dit op basis van het deurgewicht als zodanig niet noodzakelijk zou zijn geweest.

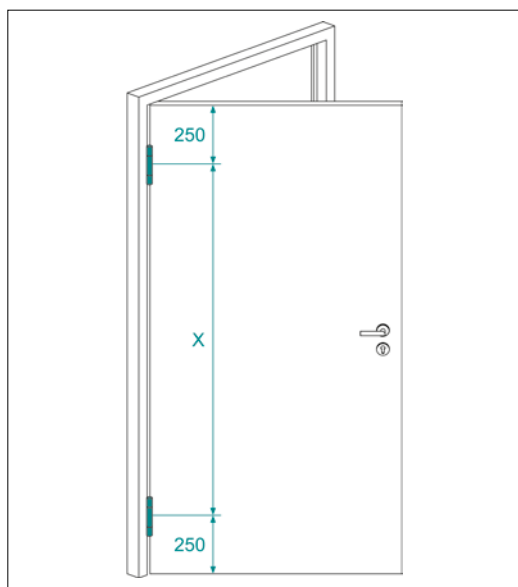
Een nauwkeurige, professionele montage in overeenstemming met de montage-instructies van SIMONSWERK is altijd een vereiste.

Referentiegegevens

De belastingspecificaties voor SIMONSWERK scharnieren zijn gebaseerd op een maximaal deurgewicht. Daarnaast moeten de genoemde invloedsfactoren in aanmerking worden genomen voor scharnierbelastingen.

Alle vermeldingen zijn gebaseerd op de volgende referenties:

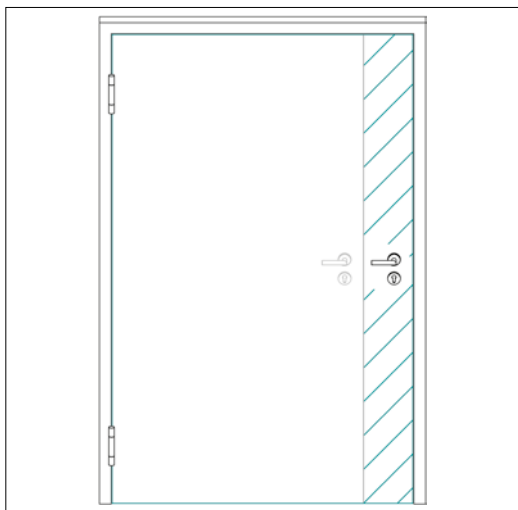
Deurvleugelafmetingen	1000 x 2000 mm
Gebruik van	2 scharnieren
Scharnierafstand	1450 mm



2. Scharnierpositionering

SIMONSWERK beveelt de beproefde scharnierpositionering aan zoals weergegeven in de afbeelding. Bij verhoogde belastingen beveelt SIMONSWERK een scharnier in het bovenste derde aan (zie '4. Derde scharnier')

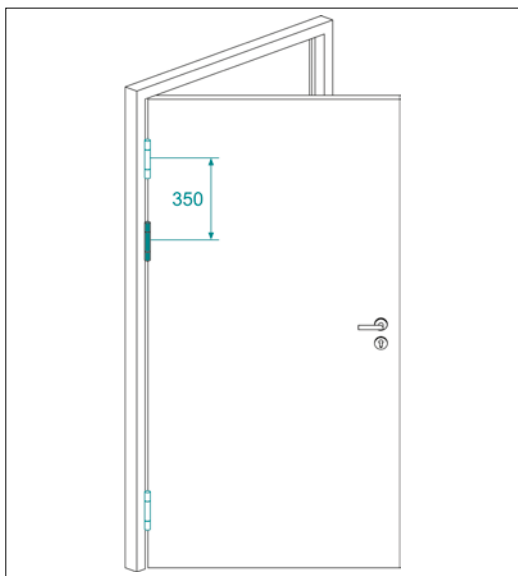
Belastingswaardetabel



3. Deuren met overmatige breedtes

SIMONSWERK zware scharnieren zijn over het algemeen ontworpen voor het aangegeven draagvermogen. Houd er rekening mee dat de belastingswaarden al worden verminderd vanaf een deurbreedte van 100 cm, waarbij de scharnierafstand gelijk blijft.

Gedetailleerde informatie is te vinden in de 'Belastingswaardetabel' op pagina 1.

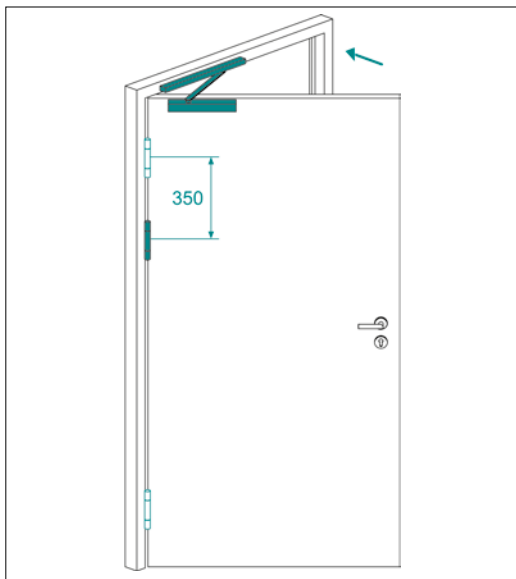


4. Derde scharnier

Naast de hierboven genoemde factoren kan het gebruik van een derde scharnier een aanzienlijke invloed hebben op het draagvermogen. In de praktijk wordt een derde scharnier vaak in het midden van de deur geplaatst om aan de esthetische eisen te voldoen en het kromtrekken in het midden van de deur te minimaliseren. Onder bepaalde omstandigheden kan het echter nuttig of zelfs noodzakelijk zijn om het bovenste scharnier, dat de meeste trekkrachten opneemt, aanvullend te ondersteunen – dit kan bijvoorbeeld het geval zijn bij extra brede deuren (>1000 mm), waarbij extra krachten optreden door de hefboomwerking. Voor deze toepassingen dient het derde scharnier in het bovenste derde te worden geplaatst, aangezien alleen dan het draagvermogen van het scharnier positief wordt beïnvloed. SIMONSWERK beveelt aan de opgegeven afstand van 350 mm te verkleinen tot de maat van 250 mm, afhankelijk van de hulslengte. Een derde scharnier leidt niet noodzakelijkerwijs tot een verhoging van de opgegeven belastingswaarde.

Het heeft een ondersteunend effect bij bijkomende belasting die optreedt, bijvoorbeeld bij gebruik van een deurdranger of bij hoge gebruiksfrequentie, enz.

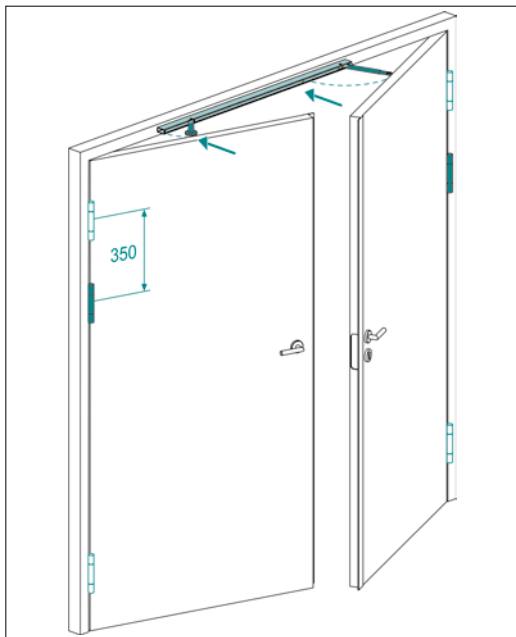
Belastingswaardetabel



5. Deurdrangers

Wanneer bovenliggende deurdrangers worden gebruikt, beveelt SIMONSWERK het gebruik van een derde scharnier in het bovenste derde van de deur aan (zie '4. Derde scharnier'). De juiste afstelling van de dranger is een fundamentele vereiste voor een langdurige, probleemloze werking.

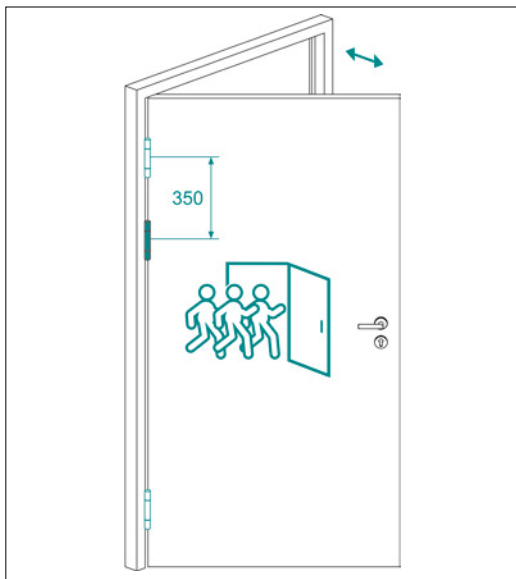
Het gebruik van deursluitingssystemen die zijdelings in de sponning zijn gemonteerd, wordt niet aanbevolen vanwege de ongunstige rotatiehoek en de daaruit voortvloeiende krachthinwerking.



6. Sluitvolgorderegelaars

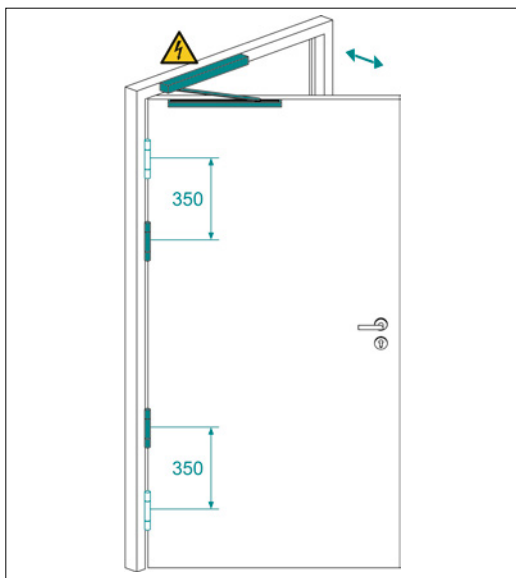
Wanneer sluitvolgorderegelaars worden gebruikt bij dubbelvleugelige deuren, is het belangrijk ervoor te zorgen dat een gedempt vergrendelingsmechanisme wordt gebruikt voor de actieve vleugel, zodat de krachten niet 1:1 op de scharnieren worden overgebracht. In dit geval beveelt SIMONSWERK aan een derde scharnier in het bovenste derde deel van de deur te plaatsen (zie '4. Derde scharnier').

Belastingswaardetabel



7. Hoge gebruiksfrequentie

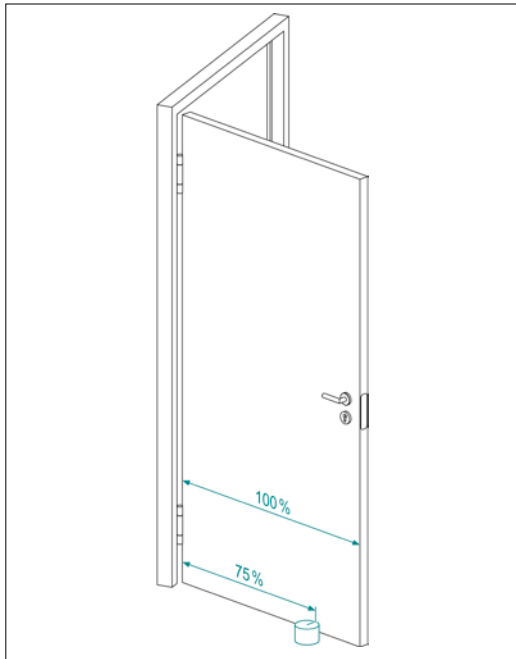
Voor deuren met een hoge gebruiksfrequentie beveelt SIMONSWERK aan de scharnieren paarsgewijs bovenaan te plaatsen. In dit geval beveelt SIMONSWERK aan een scharnier in het bovenste derde deel te plaatsen (zie '4. Derde scharnier').



8. Deuraandrijvingen

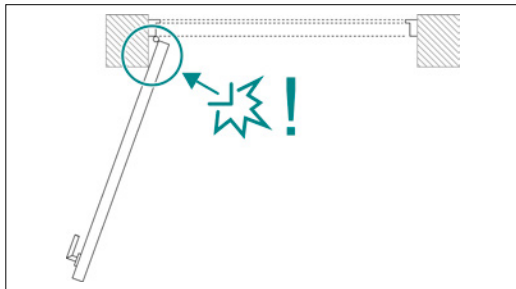
Wanneer een aandrijving voor een draaideur wordt gebruikt, adviseert SIMONSWERK om in totaal vier scharnieren toe te passen, geplaatst in twee paren aan de boven- en onderzijde. De onderlinge afstand tussen een paar scharnieren mag niet meer dan 350mm bedragen (zie '4. Derde scharnier').

Belastingswaardetabel



9. Deurbegrenzers

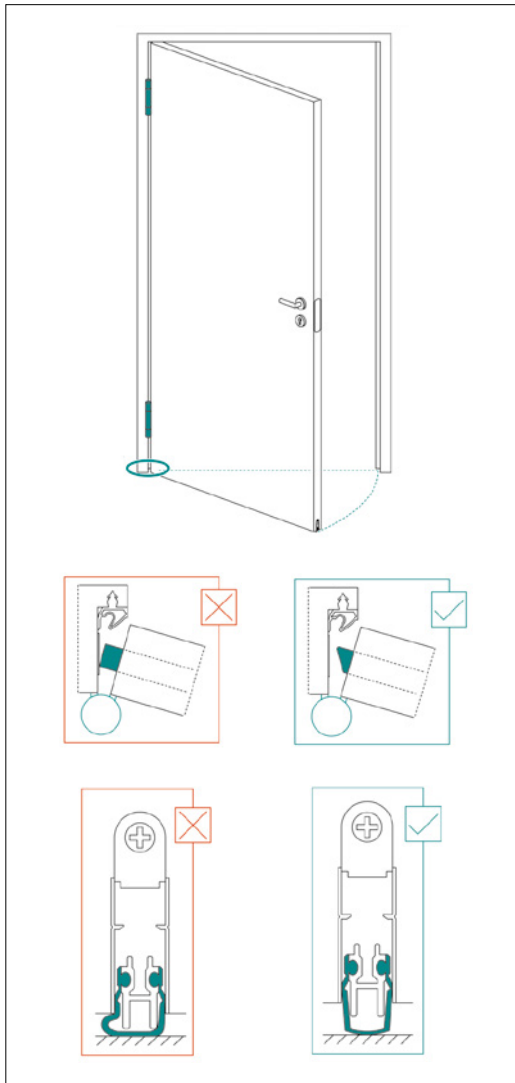
Als het nodig is een deurbegrenzer te gebruiken, dient deze aan de muur te worden gemonteerd of, als alternatief, op de vloer te worden geplaatst op 75 % van de deurbreedte vanaf de scharnieras in de richting van het slot.



10. Muuruitsprongen

Factoren zoals deurbegrenzers, uitstekende muurgedeelten of vergelijkbare situaties kunnen niet worden gemeten of ingeschat en moeten individueel worden beoordeeld, vanwege de hefboomwerking en krachten die kunnen optreden wanneer de deur te ver voorbij een bepaalde openingshoek wordt geopend. Als gevolg van de massa's/gewichten van de deuren kan dit snel leiden tot beschadiging van de bevestiging, de scharnieren of vergelijkbare onderdelen.

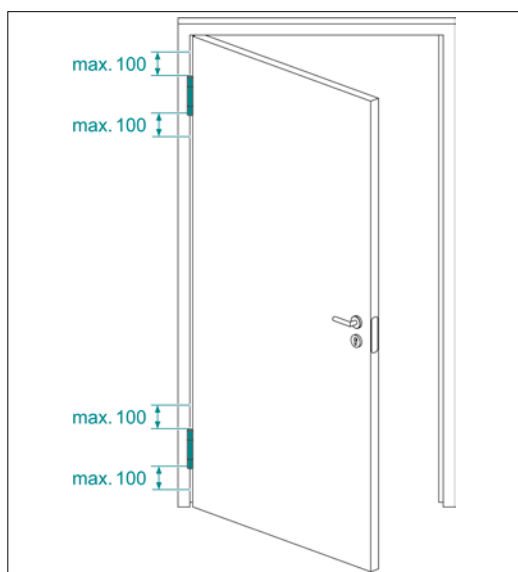
Belastingswaardetabel



1.1. Vloerafdichting

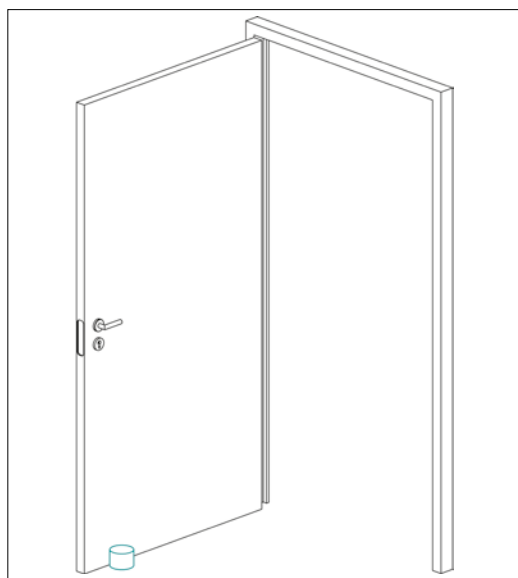
Bij het gebruik van een vloerafdichting dient u erop te letten dat deze correct is afgesteld om onnodige extra belasting op het onderste scharnier te voorkomen. In het bijzonder moeten beschadigingen door het in de sponning aanwezige mechanische contactpunt ('trigger'), evenals een onevenredig hoge aandrukkracht van de afdichting tegen de vloer, te allen tijde worden vermeden.

Belastingswaardetabel



12. Kozijnbevestiging

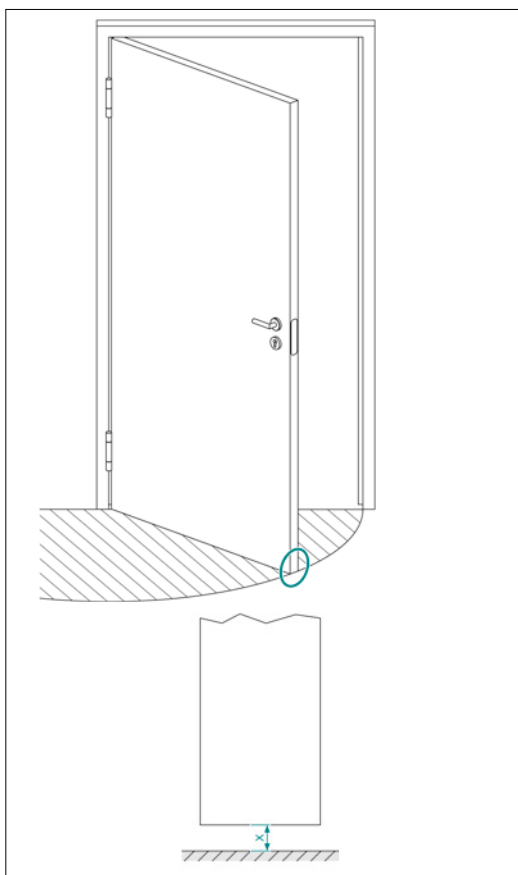
Om een max. draagvermogen van een deurscharnier te bereiken, is een correcte en passende montage van alle componenten verplicht. Speciale aandacht dient te worden gegeven aan de bevestiging van het deurelement aan de wand. Vooral gesloten kozijnen, of ze nu van staal, aluminium of houtderivatenplaten zijn gemaakt, vertonen vaak een hogere instabiliteit; daarom is het noodzakelijk aandacht te besteden aan een veilige bevestiging aan het metselwerk of de constructie. Alleen schuimen in dit gebied wordt niet aanbevolen voor deurgewichten > 40kg. Hier dient een krachtgesloten verbinding tot stand te worden gebracht door middel van een schroef- of plugverbinding door de opname, dan wel op maximaal 100mm van de tegenoverliggende scharnierzijde.



13. Ruststand

De nieuwste generatie van deurscharnieren van SIMONSWERK zijn uitgerust met hoogwaardige, onderhoudsvrije glijlagers. De gebruikte lagertechnologie voldoet aan de vereisten voor onderhoudsvrij gebruik, duurzaamheid en soepele beweging op het hoogste niveau. Met name het laatste punt kan ertoe leiden dat de deur automatisch beweegt, afhankelijk van de installatiesituatie, de constructie en het gewicht van de deurvleugel. Vooral bij meerassige deurscharnieren (bijv. TECTUS) kan een ruststand – bijv. op 90° of 180° – niet permanent worden gegarandeerd.

Belastingswaardetabel



14. Vloerspelning

Over de gehele openingshoek van de deur moet voldoende vloerspelning aanwezig zijn. Voor binnendeuren beveelt SIMONSWERK een afstand van 7 mm aan als nominale maat voor de onderluchtspleet. Bij ongelijke of oplopende vloeren kan het noodzakelijk zijn de vloerspelning overeenkomstig aan te passen. Een lichte doorbuiging van de deur over de gehele openingshoek wordt vanuit technisch oogpunt als normaal beschouwd, afhankelijk van de deurbladbreedte, het deurgewicht, enz.

15. Diversen

De hier vermelde punten zijn slechts richtlijnen. In de praktijk kan het zeer zinvol zijn, afhankelijk van de samenstelling van de deur, de gebruiksfrequentie, de locatie, enz., om de bovengenoemde factoren ook in overweging te nemen voor deurbreedtes ≤ 1000 mm. Dit dient per geval te worden beslist. Er moet op worden gelet dat de scharnieren voldoende zijn gedimensioneerd om de bijkomende factoren te kunnen opvangen.

SIMONSWERK GmbH

Bosfelder Weg 5
33378 Rheda-Wiedenbrück
Germany

☎ +49 5242 4130

✉ info@simonswerk.com

www.simonswerk.com

Member of the

**SIMONSWERK
GROUP**