

Tabela Obciążeń

Zalecenia ogólne dotyczące wartości obciążenia zawiasów

Wartość referencyjna 40 kg, zawiasy jednoosiowe

Zestawienie wartości obciążenia zawiasów

Poniższa tabela zawiera zestawienie maksymalnych wartości obciążenia dla poszczególnych typów zawiasów z uwzględnieniem zależności pomiędzy szerokością i wysokością drzwi oraz rozstawem zawiasów.

Przyjmując za wartość referencyjną skrzydło drzwiowe o wymiarach 1000 x 2000 mm (szer. x wys.), w którym zastosowano 2 zawiasy przy rozstawie zawiasów wynoszącym 1435 mm, dopuszczalne wartości obciążenia zmieniają się w zależności od różnych proporcji szerokości i wysokości.

W przypadku znormalizowanych elementów drzwiowych należy uwzględnić rozstaw zawiasów zgodnie z normą DIN 18101.

Powyższe dane są wartościami zalecanymi. W przypadku zbliżania się do wartości granicznych dopuszczalnych obciążeń, prosimy koniecznie o kontakt.

Tabela wartości obciążenia zawiasów 40 kg - zawiasy jednoosiowe

Kolor zielony: Wartość obciążenia = wartość referencyjna.

Kolor pomarańczowy: Wartość obciążenia < wartość referencyjna.



Zawiasy jednoosiowe

→ Rozstaw zawiasów w mm

2000	40	40	40	39	38	37	36	35	34
1950	40	40	40	39	38	37	36	35	34
1900	40	40	40	39	38	37	36	35	34
1850	40	40	40	39	38	37	36	35	34
1800	40	40	40	39	38	37	36	35	33
1750	40	40	40	39	38	37	36	34	32
1700	40	40	40	39	38	37	35	33	31
1650	40	40	40	39	38	37	34	32	30
1600	40	40	40	39	38	36	33	32	-
1550	40	40	40	39	37	35	32	-	-
1500	40	40	40	38	36	33	31	-	-
1435	40	40	40	37	34	-	-	-	-
	900	950	1000	1050	1100	1150	1200	1250	1300

→ Szerokość skrzydła w mm

Wartości obciążenia dla zawiasów

Przy wyborze zawiasów należy koniecznie uwzględnić następujące kryteria, aby zapobiec nieprawidłowemu działaniu.

-) Miejsce zastosowania (budynek mieszkalny, budynek użyteczności publicznej, szkoła, budynek administracyjny, koszary, przedszkole itp.)
-) Rodzaj materiału danego elementu
-) Częstotliwość otwierania
-) Wymiary drzwi (np. nietypowa duża szerokość)
-) Rozmieszczenie zawiasów
-) Sposób montażu zawiasów
-) Drzwi otwierane na zewnątrz (wiatrołap)
-) Odbojniki drzwiowe
-) Samozamykacze drzwiowe
-) Napęd drzwi rozwiernych
-) Sterowana sekwencja zamykania
-) Węgarki, itp.

1. Kryteria

Przy wyborze wzgl. ustalaniu zawiasu obciążenie często utożsamiane jest z samą tylko masą drzwi. Dobór zawiasu nie może być ustalany wyłącznie na podstawie masy skrzydła.

Nawet w przypadku uwzględnienia tych różnych kryteriów, przy wyborze zawiasu należy zawsze jeszcze uwzględnić dodatkową rezerwę.

Właśnie w budynkach użyteczności publicznej, gdzie występują szczególne obciążenia wynikające z dużej częstotliwości otwierania i naprężeń, które nie zawsze dają się skalkulować (przedszkola, szpitale itp.), należy stosować odpowiednio zwymiarowane zawiasy, nawet, jeśli nie byłoby to konieczne, biorąc pod uwagę samą masę drzwi.

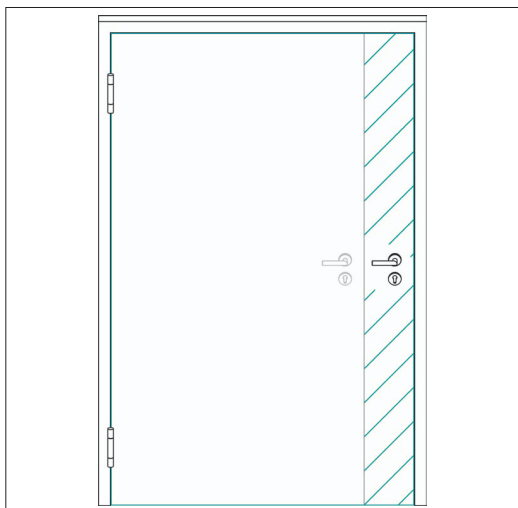
Warunkiem koniecznym jest zawsze właściwe i profesjonalne okuwanie, zgodne z wymiarami określonymi w instrukcji obsługi SIMONSWERK.

Dane referencyjne

Dane dotyczące wartości obciążenia dla zawiasów firmy SIMONSWERK odnoszą się każdorazowo do dopuszczalnej masy drzwi. Ponadto należy oszacować dodatkowe czynniki mające wpływ na obciążenie zawiasów.

Wszystkie dane bazują na następujących wartościach referencyjnych:

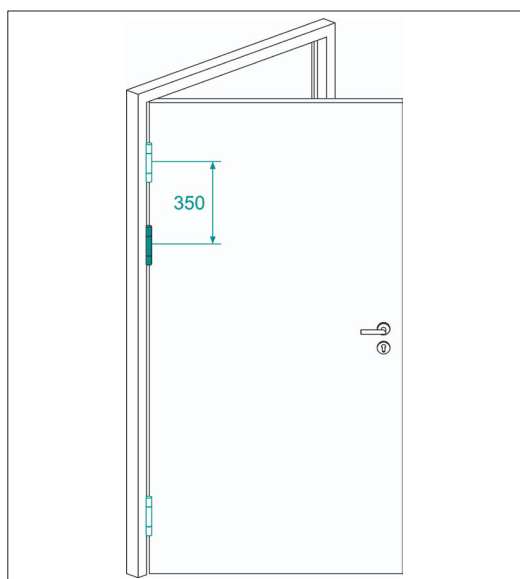
Wielkość skrzydła drzwi	1000 x 2000 mm
Zastosowanie	2 zawiasów
Rozstaw zawiasów	1435 mm



2. Drzwi o nietypowo dużej szerokości

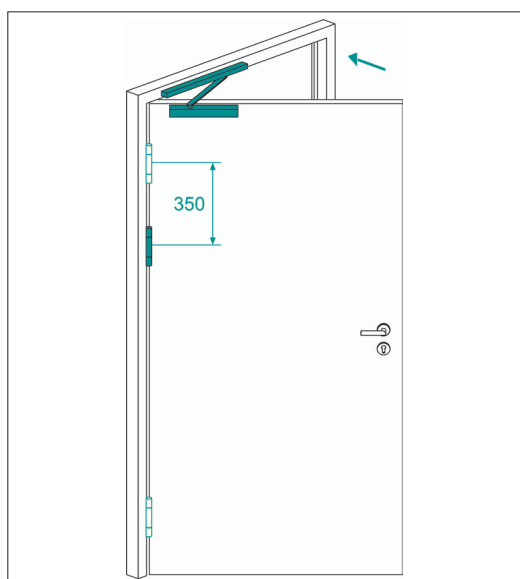
Zawiasy obiektowe firmy SIMONSWERK są generalnie zaprojektowane dla podanych wartości obciążeń. Proszę zwrócić uwagę, że wartości obciążenia zawiasów zmniejszają się już od 100 cm szerokości drzwi przy tym samym rozstawie zawiasów. Szczegółowe dane znajdują Państwo w tabeli wartości obciążenia zawiasów na stronie 1.

Wartości obciążenia dla zawiasów



3. Trzeci zawias

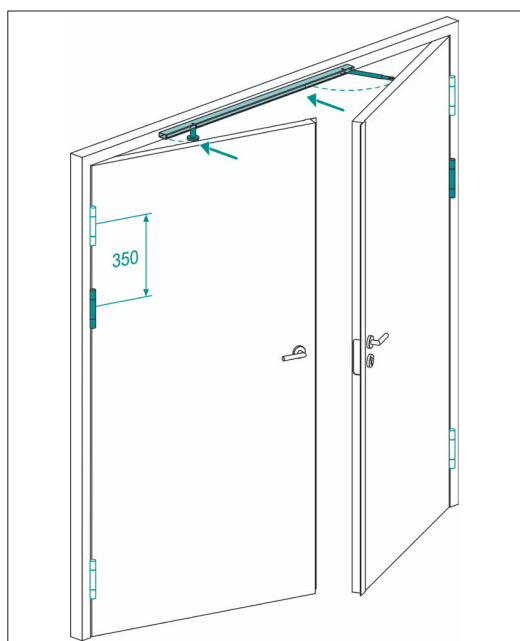
Oprócz wyżej wymienionych czynników istotny wpływ na wartość obciążenia ma również zastosowanie trzeciego zawiasu. W praktyce trzeci zawias umieszcza się często centralnie pomiędzy skrajnymi zawiasami, aby zapewnić estetyczny wygląd i szczelny docisk pośrodku drzwi. W niektórych okolicznościach rozsądnym wzgl. niezbędnym rozwiązaniem byłoby jednak dodatkowe odciążenie górnego zawiasu, na który działają główne siły wrywające – sytuacja taka mogłaby mieć miejsce np. w przypadku skrzydeł o szerokości większej niż (> 1000 mm), zastosowanie dodatkowego trzeciego zawiasu wydaje się uzasadnione. Norma dotycząca drzwi wewnętrznych (DIN 18101) przewiduje zastosowanie 3 zawiasu w odległości 350 mm poniżej górnego zawiasu (w odniesieniu do górnej linii okuwania zawiasów BBL). W przypadku produktów, które nie są regulowane normami (np. Drzwi wejściowe) firma SIMONSWERK zaleca zredukowanie tego wymiaru w zależności od wysokości pierścienia do 250 mm. Trzeci zawias niekoniecznie prowadzi do zwiększenia nośności, działa on jednak wspomagająco przy zastosowaniu samozamykacza lub w przypadku przewidywanej wysokiej częstotliwości cykli otwierania.



4. Samozamykacze drzwiowe

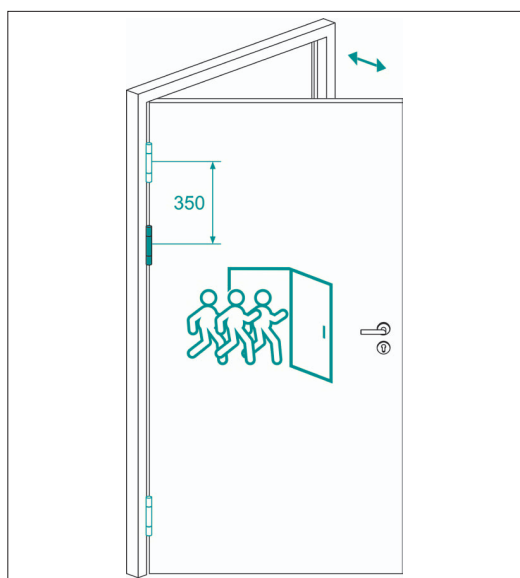
W przypadku zastosowania od góry samozamykaczy firma SIMONSWERK zaleca zastosowanie trzeciego zawiasu (patrz "trzeci zawias") w górnej jednej trzeciej wysokości drzwi. Podstawowym warunkiem długotrwałego bezproblemowego funkcjonowania jest właściwe ustawienie samozamykacza. Zastosowanie samozamykacza w bocznym falcu skrzydła drzwiowego nie jest zalecane ze względu na niekorzystny kąt obrotu i wynikające z tego działające siły.

Wartości obciążenia dla zawiasów



5. Sterowanie sekwencją zamykania

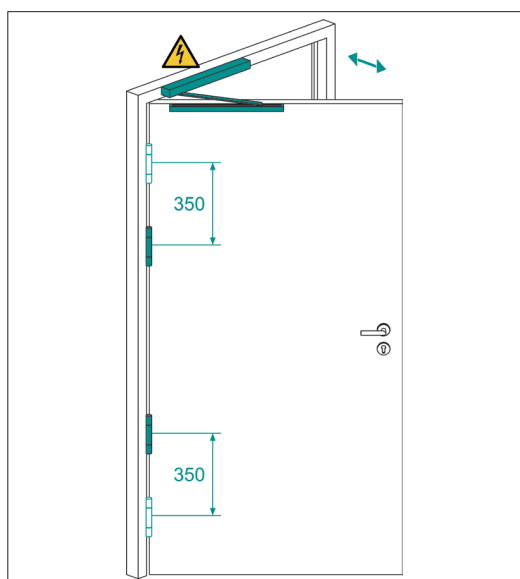
Jeśli w przypadku drzwi dwuskrzydłowych stosuje się sterowaną sekwencję zamykania, to należy pamiętać o tym, by dla skrzydła czynnego zastosować mechanizm blokujący z amortyzacją, aby siły nie były przenoszone na zawiasy w stosunku 1:1. W takim przypadku firma SIMONSWERK zaleca zastosowanie trzeciego zawiasu w górnej jednej trzeciej wysokości skrzydła patrz („trzeci zawias”).



6. Wysoka częstotliwość otwierania

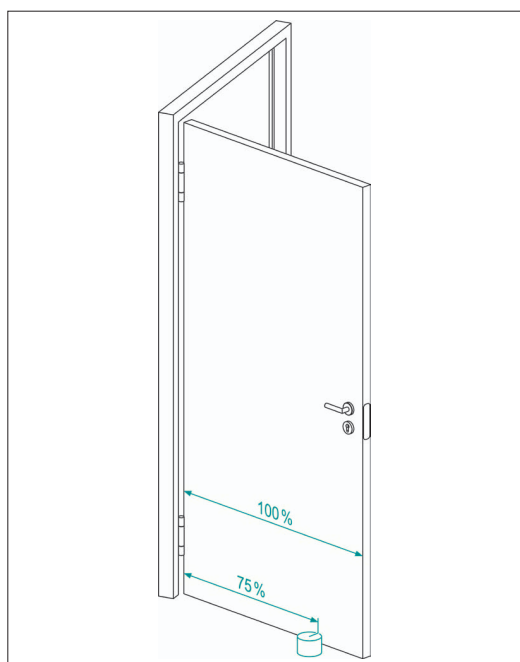
przy drzwiach, które narażone są na wysoką częstotliwość otwierania, SIMONSWERK zaleca montaż dwóch zawiasów na górze. SIMONSWERK zaleca w tym przypadku zastosowanie trzeciego zawiasu w odległości 1/3 wysokości skrzydła (patrz „trzeci zawias”).

Wartości obciążenia dla zawiasów



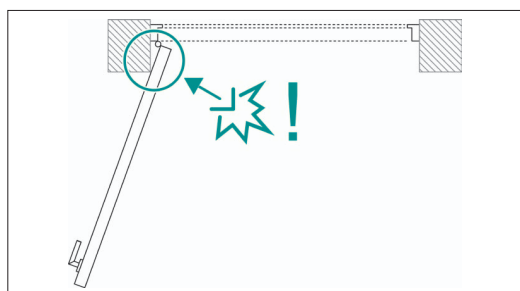
7. Napędy drzwiowe

W przypadku zastosowania napędu do drzwi rozwiernych firma SIMONSWERK zaleca zastosowanie łącznie czterech zawiasów umieszczonych parami u góry i u dołu. Rozstaw w obrębie jednej pary zawiasów nie powinien przekroczyć wartości 350 mm jeden od drugiego (patrz „trzeci zawias”).



8. Odbojniki drzwiowe

W przypadku konieczności zastosowania odbojnika drzwiowego należy go zamocować albo na ścianie, albo na podłodze w odległości ok. 75% szerokości drzwi, patrząc od osi zawiasu w kierunku zamka.



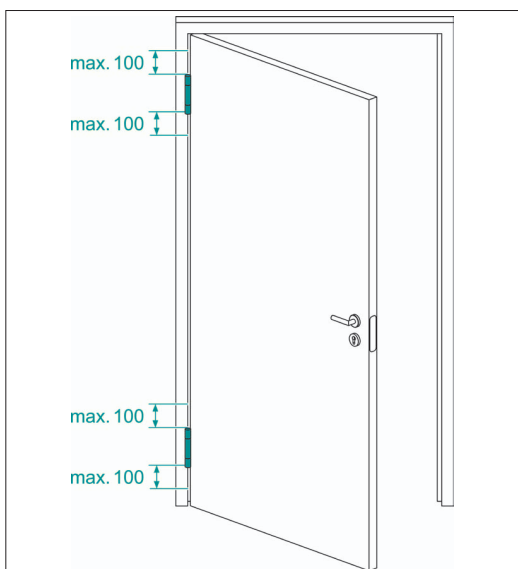
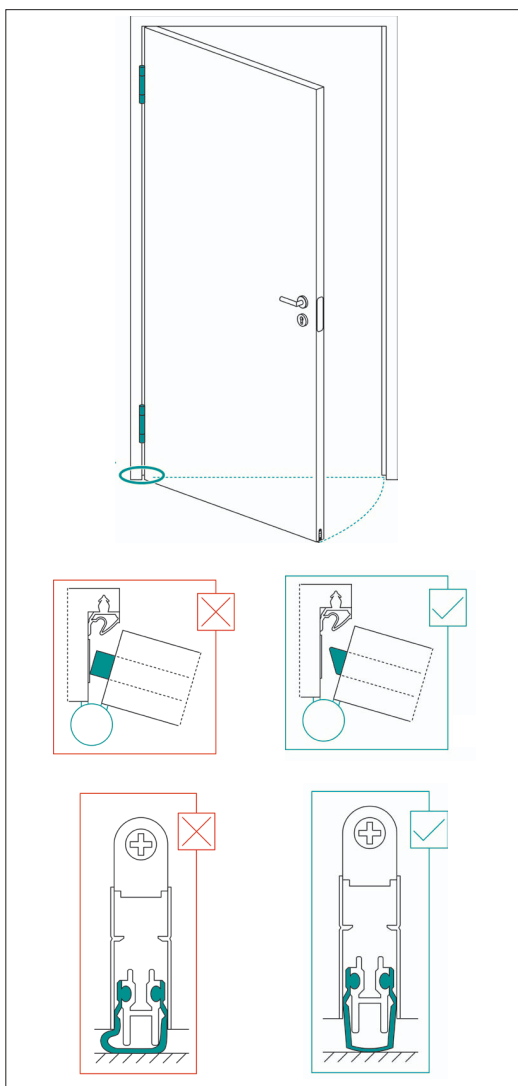
9. Węgarki

Wystające węgarki lub podobne elementy mogą prowadzić do uszkodzenia skrzydła lub zawiasów z uwagi na efekt dźwigni.

Wartości obciążenia dla zawiasów

10. Uszczelka samoopadająca

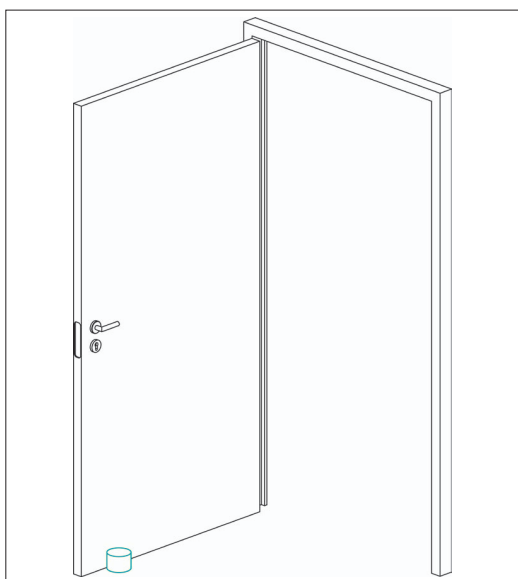
W przypadku zastosowania uszczelki samoopadającej należy zadbać o jej prawidłową regulację, celem uniknięcia dodatkowych obciążeń dolnego zawiasu. Nieprawidłowo wyregulowana uszczelka zwiększa opór podczas pracy skrzydła.



11. Sposób zamocowania ościeżnicy

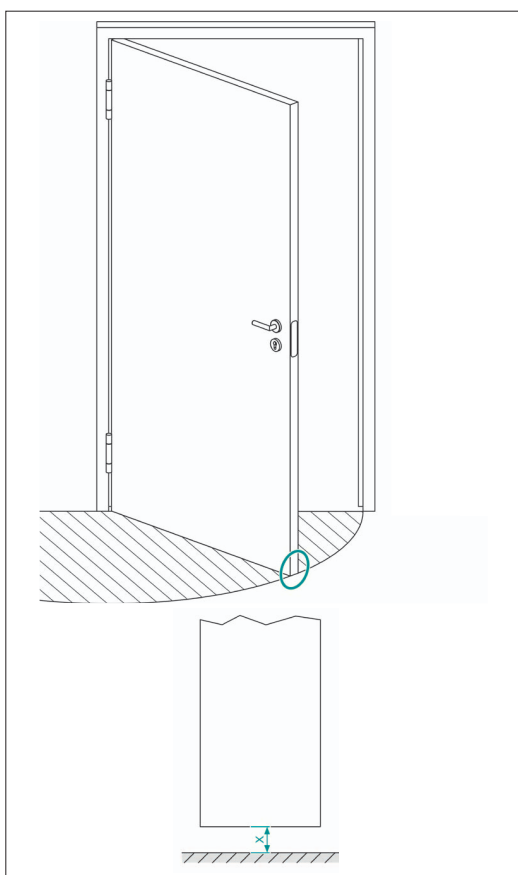
Warunkiem koniecznym do osiągnięcia pełnej wartości obciążenia zawiasu drzwiowego jest właściwy i profesjonalny montaż wszystkich komponentów. Szczególną uwagę należy przy tym zwrócić na sposób mocowania elementu drzwiowego do ściany. W szczególności w przypadku ościeżnic opaskowych, niezależnie od tego, czy będą to ościeżnice stalowe, aluminiowe czy też z materiałów drewnopochodnych, które same w sobie często charakteryzują się większą niestabilnością, należy zwrócić uwagę na sposób zamocowania ościeżnicy w murze czy w ścianie szkieletowej. W przypadku drzwi o masie > 60 kg nie zaleca się mocowania ościeżnicy za pomocą samej tylko pianki. W takim przypadku należy wykonać trwałe połączenie w formie połączenia śrubowego lub na dyble montażowe poprzez uchwyt zawiasu lub maksymalnie 100 mm od zewnętrznej krawędzi zawiasów.

Wartości obciążenia dla zawiasów



12. Pozycja skrzydła

Zawiasy SIMONSWERK zaopatrzone są w technikę łożysk ślizgowych bez konserwacji, która zapewnia bezobsługowe, długotrwałe i płynne funkcjonowanie w najwyższym stopniu. W określonych niekorzystnych warunkach zabudowy może występować samoczynne poruszanie się skrzydła drzwiowego. W przypadku zawiasów wieloosiowych (np. TECTUS) ustawienie skrzydła np. pod kątem 90 lub 180 stopni nie może być zagwarantowane na stałe.



13. Luz progowy między podłogą a skrzydłem

Należy zapewnić odpowiedni luz progowy pomiędzy podłogą a skrzydłem w całym zakresie otwarcia drzwi. Dla drzwi wewnętrznych zgodnie z normą DIN 18101 luz do podłogi powinien wynosić 7 mm. W przypadku nierównych lub falujących podłóg może być konieczne powiększenie tego luzu. Z technicznego punktu widzenia dopuszczalne jest opadanie nosa skrzydła drzwiowego w miarę otwierania do pełnego kąta. Wielkość opadania uzależniona jest od masy skrzydła oraz jego szerokości.

Wartości obciążenia dla zawiasów

14. Pozostałe kwestie

Wymienione tutaj punkty mają wyłącznie charakter rekomendacji, wynikającej z wiedzy i doświadczenia firmy SIMONSWERK. W praktyce, w zależności od konstrukcji drzwi, częstotliwości użytkowania, miejsca zastosowania, itp. przy doborze zawiasów należy uwzględnić wszystkie aspekty, wynikające z lokalizacji drzwi, nawet już w przypadku drzwi o szerokości ≤ 1.000 mm.

W każdym przypadku należy pamiętać o tym, by zawiasy były odpowiednio dobrane tak, aby uwzględniały również czynniki zewnętrzne.

SIMONSWERK GmbH

Bosfelder Weg 5
33378 Rheda-Wiedenbrück
Germany

☎ +49 (0)5242/413 - 0

✉ info@simonswerk.de

www.simonswerk.com

Member of the
**SIMONSWERK
GROUP**