

Таблица допускаемых нагрузок

Общие рекомендации По допускаемым нагрузкам на петли Номинальное значение 160 кг, одноосные петли

Обзор по таблице допускаемых нагрузок

В приведенной ниже таблице содержатся общие данные по максимальным допускаемым нагрузкам на петли с учетом ширины и высоты двери, а также расстояния между петлями.

При изменении размеров двери в большую или меньшую сторону от номинального значения 1000x2000 мм (Ш x В), установке 2-х петель и расстояния между центральными осями петель в 1435 мм, допускаемые нагрузки также меняются.

При стандартных размерах двери расстояние между центральными осями петель необходимо предусматривать согласно DIN 18101.

Приведенные выше данные являются ориентировочными. Если требования к нагрузкам находятся на границе предельно допускаемых значений, просьба обращаться за консультацией.

Таблица допускаемых нагрузок 160 кг одноосные петли

Зеленый: допускаемая нагрузка = номинальному значению. **оранжевый:** допускаемая нагрузка < номинального значения.



одноосные петли

→ Расстояние между центральными осями петель в мм	2000	160	160	160	156	152	148	144	140	136
	1950	160	160	160	156	152	148	144	140	136
	1900	160	160	160	156	152	148	144	140	136
	1850	160	160	160	156	152	148	144	140	135
	1800	160	160	160	156	152	148	144	140	131
	1750	160	160	160	156	152	148	144	137	128
	1700	160	160	160	156	152	148	142	133	124
	1650	160	160	160	156	152	148	138	129	121
	1600	160	160	160	156	152	143	134	125	–
	1550	160	160	160	156	149	139	130	–	–
	1500	160	160	160	155	144	134	125	–	–
→ 1435	160	160	160	148	138	–	–	–	–	
	900	950	1000	1050	1100	1150	1200	1250	1300	

→ Ширина створки в мм

Допустимая нагрузка для петель

Для стабильной эксплуатации дверей при выборе петли необходимо учитывать следующее:

- › Место установки (жилое здание, общественное здание, административное здание, и т.д.)
- › Материал двери
- › Частота открывания
- › Размеры двери (например, ширина, высота)
- › Место монтажа петель
- › Монтаж петель
- › Спец.требования
- › Наличие ограничителя открывания
- › Наличие дверного доводчика
- › Привод для открывания двери
- › Регулировка последовательности закрытия
- › Откосы и т.д.

1. Основные положения

Не следует напрямую сравнивать допустимую нагрузку на петлю и вес двери. В зависимости от различных факторов, фактическая нагрузка на петлю может превышать вес двери.

При выборе петли всегда необходим запас по нагрузке. Прежде всего в общественных зданиях с интенсивными условиями эксплуатации. Дверей - школы, больницы, детские сады, т.д., следует применять петли с большей допустимой нагрузкой, даже если с точки зрения собственно веса двери этого не требуется.

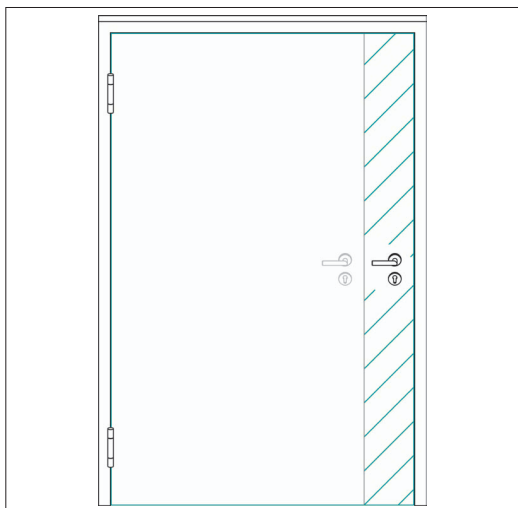
Обязательным условием при этом является строгий учёт предписаний по монтажу петель SIMONSWERK - как по указанным параметрам, так и по выполнению инструкции по монтажу

Номинальные данные

Указываемые значения допустимой нагрузки для петель SIMONSWERK относятся к максимальному весу двери. Кроме того, необходимо отдельно учитывать все факторы, влияющие на нагрузку на петли.

По умолчанию петли рассчитаны на следующие значения:

Размеры дверного полотна	1000 x 2000 мм
Количество петель	2шт.
Расстояние между центральными осями петель	1435 мм

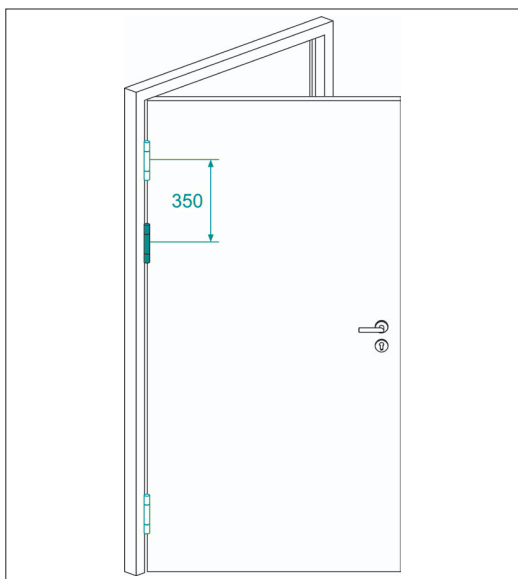


2. Увеличение ширины полотна

Петли SIMONSWERK рассчитаны на указанные допустимые нагрузки. Пожалуйста учтите, что допустимые нагрузки уже при превышении ширины двери 100 см изменяются и при том же расстоянии между петлями они уменьшаются.

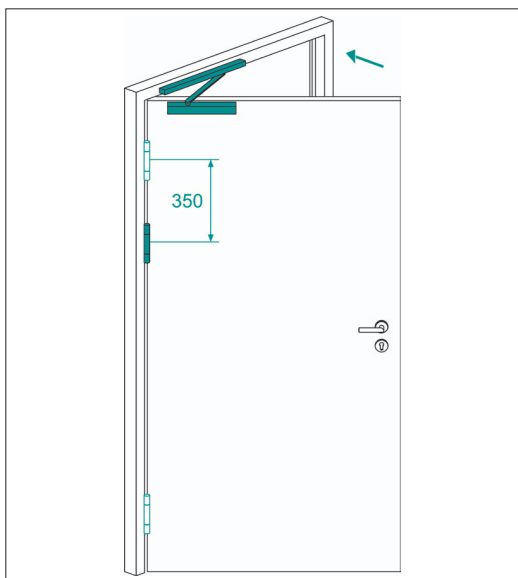
Детальные данные Вы найдёте в „Таблице допустимых нагрузок“ на стр. 1.

Допустимая нагрузка для петель



3. Третья петля

Кроме вышеназванных факторов, определяющее влияние на устойчивость к нагрузкам оказывает установка третьей петли. На практике третья петля часто устанавливается по центру между верхней и нижней петлей, при этом руководствуются эстетическими соображениями и более плотным прижатием створки в средней части двери. Однако иногда необходимо дополнительно усилить верхнюю петлю, например, в случае широких дверей (> 1000 мм), когда эффект рычага создает дополнительные усилия. Необходима установка третьей петли в верхней трети двери, благодаря чему происходит оптимальное перераспределение нагрузки в петлях. Норма DIN 18101 предписывает размещение третьей петли на 350 мм ниже верхней петли (ориентируясь на верхний край петли) SIMONSWERK рекомендует уменьшать это расстояние до 250 мм при использовании ненормированных элементов (домашние двери) - в зависимости от длины оси. Третья петля не обязательно ведёт к увеличению указанной допускаемой нагрузки. Она действует поддерживающе при дополнительных нагрузках, например, при использовании доводчика двери или при частом её открывании/закрывании.

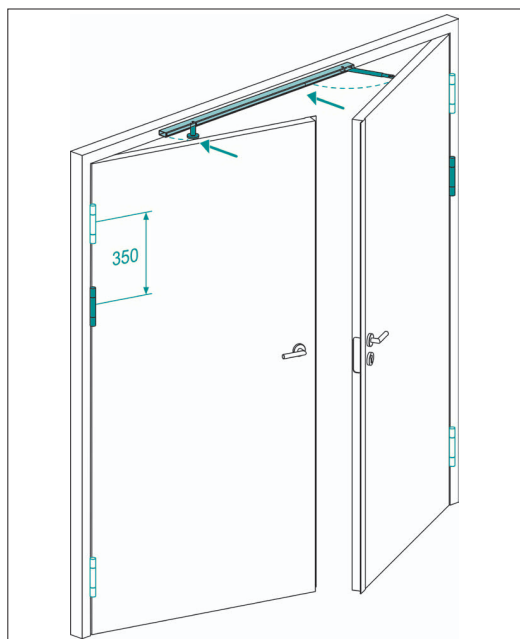


4. Доводчик

При использовании верхних дверных доводчиков компания SIMONSWERK рекомендует установить третью петлю в верхней трети двери (см. „Третья петля“). Правильная настройка доводчика — главное условие безупречного функционирования двери в течение долгого времени.

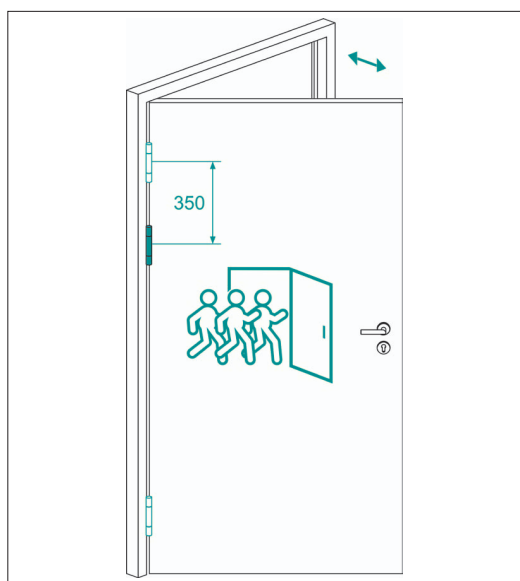
Использование встроенных в сторонний фальц дверных доводчиков не рекомендуется - по причине неблагоприятного поворотного момента и вытекающего отсюда действия сил.

Допустимая нагрузка для петель



5. Регулировка последовательности закрытия

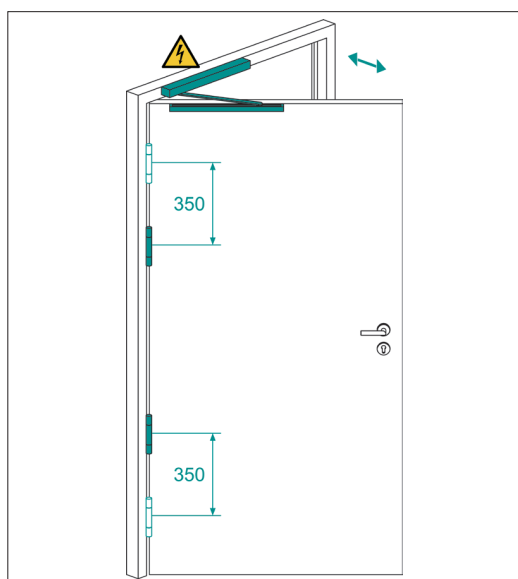
При использовании в двустворчатых дверях регулировки последовательности закрытия необходимо устанавливать на рабочую створку блокирующее устройство с амортизацией, препятствующее передаче усилий на петли 1:1. В этом случае SIMONSWERK рекомендует установить в верхней трети полотна третью петлю (См. „Третья петля“).



6. Высокая интенсивность эксплуатации

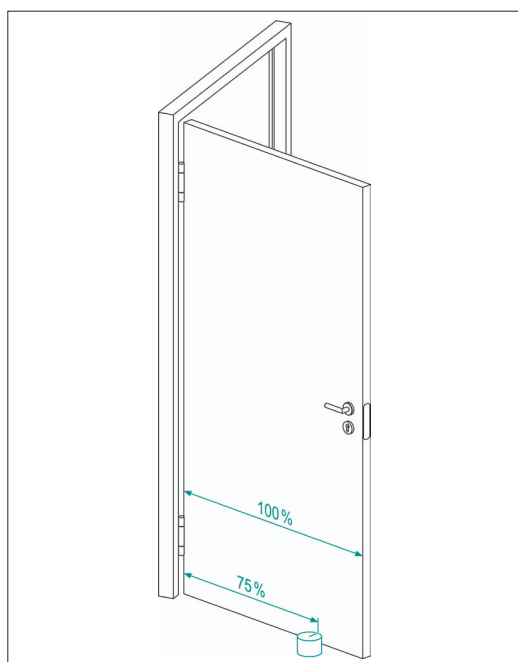
По дверям, которые подвержены интенсивной эксплуатации, SIMONSWERK рекомендует размещать верхние петли парами. SIMONSWERK рекомендует в этом случае размещать петлю в верхней трети (см. „Третья петля“).

Допустимая нагрузка для петель



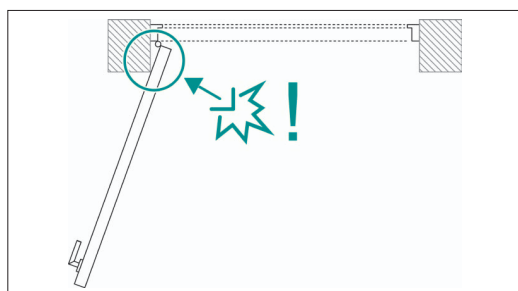
7. Дверные приводы

При использовании привода для створки компания SIMONSWERK рекомендует устанавливать на створку четыре петли, две в верхней и две в нижней части. Расстояние между двумя петлями, составляющими одну пару, при этом не должно превышать 350 мм (см. „Третья петля“).



8. дверные ограничители

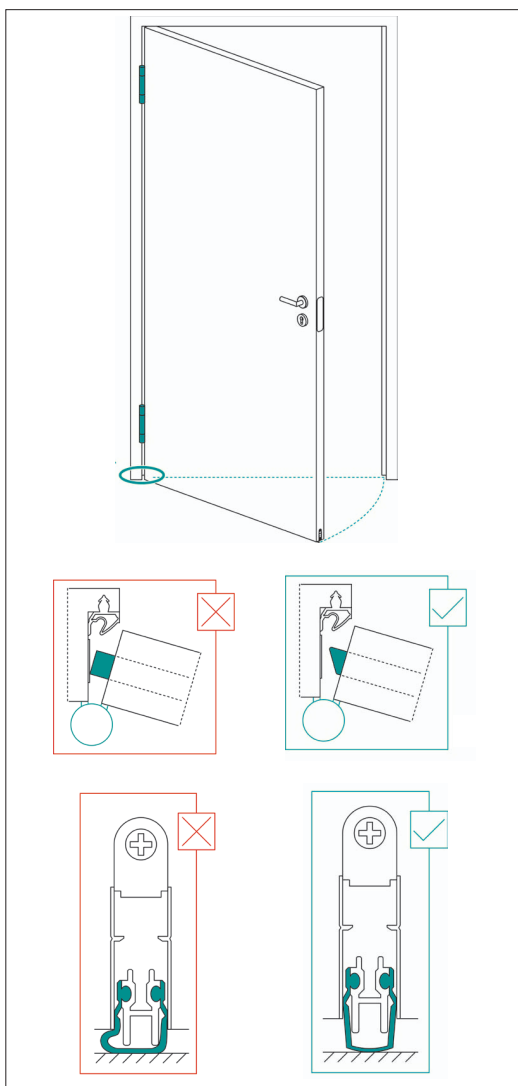
Если установка дверного ограничителя обязательна, его следует монтировать либо на стене, либо на полу на расстоянии, составляющем прим. 75 % от ширины двери (расстояние от оси петель) в направлении замка.



9. Откосы

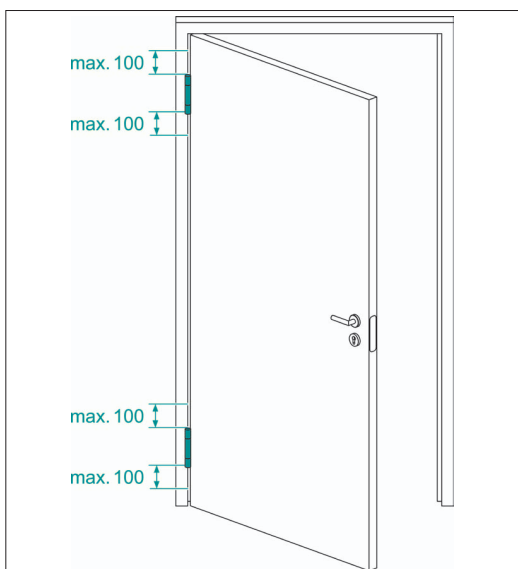
При наличии дверных ограничителей, выступающих откосов и других элементов дать общую оценку их влияния невозможно из-за эффекта рычага, возникающего при ударе о них створки. Вес дверей в подобных случаях быстро становится причиной повреждений креплений, петель и т.п.

Допустимая нагрузка для петель



10. Напольный уплотнитель

При использовании напольного уплотнителя нужно обращать внимание, что он смонтирован как предписано, чтобы избежать дополнительной нагрузки на нижнюю петлю. В особенности сдавливание в области фальца или излишнее прижатие уплотнителя к полу нужно всячески избегать.



11. Крепление дверной коробки

Условием достижения максимально допустимой нагрузки на дверную петлю является технически правильный монтаж всех компонентов дверного блока. Особое внимание следует уделять креплению коробки двери в стене. В частности, для охватывающих дверных коробок, независимо от материала - сталь, алюминий или дерево - необходимо тщательно следить за креплением коробки в каменной кладке или в каркасной конструкции стены, т.к. такие коробки обладают повышенной подвижностью. „При весе двери > 60 кг простое запенивание не рекомендуется. Для жесткой фиксации дверной коробки с проемом необходимо крепление“ с помощью винтов или дюбелей через базирующий элемент петли или на расстоянии не более 100 мм от внешней кромки петель.

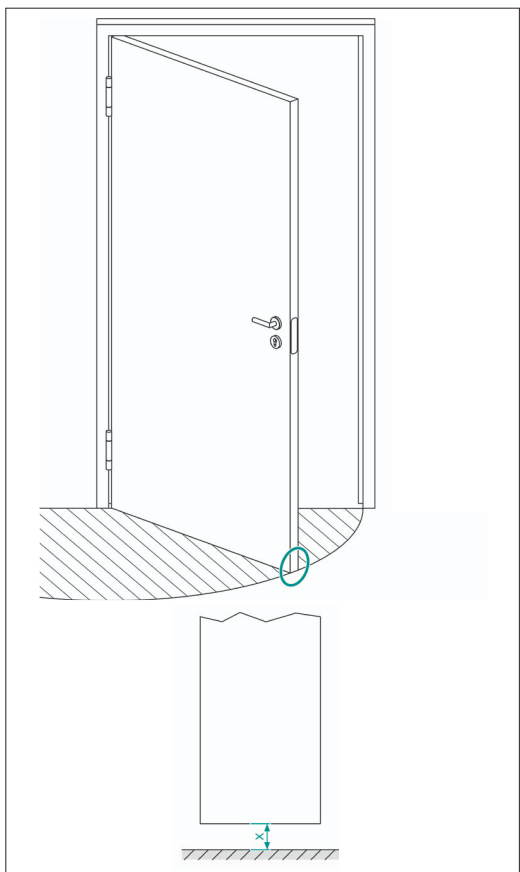
Допустимая нагрузка для петель



12. Позиция двери

Современные петли SIMONSWERK оснащены высококачественными пластиковыми скользящими элементами или подшипниками. Используемая технология обеспечивает ненужность специального ухода за ними, долговечность их функционирования и лёгкую их работу в высшей степени. Последнее качество может - в зависимости от конкретной ситуации, конструкции и веса дверного полотна приводить к самостоятельному движению двери.

В особенности при многоосных петлях (например, TECTUS) определённая позиция двери - например, на 90° или 180° - не может быть гарантирована.



13. Расстояние от пола

Достаточное расстояние от пола должно быть гарантировано на протяжении всего открывания двери. Для межкомнатных дверей, согласно норме DIN 18101, устанавливается номинальное расстояние двери от пола в 7 мм. При неровных или поднимающихся полах может возникнуть необходимость подгонки расстояния. Лёгкое проседание двери на всём протяжении угла открывания, с технической точки зрения и в зависимости от ширины дверного полотна, веса двери и т.д., считается нормальным.

Допустимая нагрузка для петель

14. Прочее

Приведенные здесь значения являются ориентировочными. На практике в зависимости от качества двери, частоты открывания, места установки и прочих обстоятельств учет названных выше факторов может быть оправдан при ширине двери ≤ 1000 мм. Подбор петель в каждом случае индивидуален. Всегда следует устанавливать петли с запасом прочности, позволяющие компенсировать воздействие имеющихся факторов.

SIMONSWERK GmbH
Bosfelder Weg 5
33378 Rheda-Wiedenbrück
Germany

☎ +49 (0)5242/413 - 0
✉ info@simonswerk.de

www.simonswerk.com

Member of the
**SIMONSWERK
GROUP**