

## Tabla relativa a la fuerza portante de las bisagras

# Informaciones generales relativas a la fuerza portante de las bisagras

## Valor de referencia 400 kg, bisagras de eje único

### Resumen de valores de fuerza portante de las bisagras

La siguiente tabla da un resumen de los valores límite de la fuerza portante de los tipos de pernio o bisagra individuales, teniendo en cuenta el efecto recíproco entre la anchura y la altura de la puerta así como la distancia de la bisagra instalada.

Partiendo de un valor de referencia para una hoja de puerta de tamaño 1000 x 2000 mm (anchura x altura) con 2 pernios o bisagras y una distancia entre ellos de 1435 mm, las fuerzas portantes permitidas cambian en función de las relaciones de anchura y altura diferentes.

Si se utilizan elementos de puerta normalizados, deben tenerse en cuenta las medidas de distancia entre las bisagras (según DIN 18101).

Los valores arriba indicados son valores de orientación. Por favor contáctenos si es de esperar que las fuerzas portantes alcancen los valores límite permitidos.

### Tabla relativa a la fuerza portante 400 kg bisagra de eje único

**Verde:** fuerza portante = valor de referencia. **Naranja:** fuerza portante < valor de referencia.



→ Distancia entre pernios o bisagras en mm	2000	400	400	400	390	380	370	360	350	340
	1950	400	400	400	390	380	370	360	350	340
	1900	400	400	400	390	380	370	360	350	340
	1850	400	400	400	390	380	370	360	350	337
	1800	400	400	400	390	380	370	360	350	328
	1750	400	400	400	390	380	370	360	341	319
	1700	400	400	400	390	380	370	356	332	310
	1650	400	400	400	390	380	370	345	322	301
	1600	400	400	400	390	380	359	335	312	-
	1550	400	400	400	390	373	348	324	-	-
	1500	400	400	400	371	346	-	-	-	-
1435	400	400	400	371	346	-	-	-	-	
	900	950	1000	1050	1100	1150	1200	1250	1300	

→ Ancho de la hoja de puerta en mm

## Valores de fuerza portante de las bisagras

**Para encontrar la bisagra más adecuada y prevenir daños posteriores, han de tenerse en cuenta**

**obligatoriamente los siguientes criterios:**

- › El ámbito de instalación (vivienda, edificio público, escuela, oficinas, cuartel, hospital, guardería, etc.)
- › El tipo de material del elemento que se debe montar
- › La frecuencia de apertura de la puerta
- › Las dimensiones de la puerta (p. ej.: ancho excesivo)
- › La disposición de las bisagras
- › El método de montaje de las bisagras
- › Puertas de apertura exterior (paraviento)
- › Topes de puerta
- › Cierrapuertas
- › Otros accionamientos para puerta (motores)
- › Regulación de la secuencia de cierre
- › Configuración de los muros y tapajuntas

### 1. Fundamentos

**Al elegir o decidirse por una bisagra determinada, muchos usuarios equiparan la carga al peso de la puerta. Sin embargo, la capacidad de carga de la bisagra depende de muchos factores e influencias diferentes y sobrepasa muchas veces el peso mismo de la puerta.**

Incluso teniendo en cuenta estos criterios diferentes en la elección de una bisagra adecuada, se recomienda siempre incluir en el cálculo una reserva adicional.

En este contexto hay que mencionar sobre todo a los edificios públicos, donde las bisagras deben soportar cargas elevadas que son difíciles de calcular debido a la alta frecuencia de apertura de las puertas (guarderías, hospitales, teatros etc.). En estos casos deben instalarse bisagras para cargas más altas, aun cuando el peso de la puerta no lo haga necesario.

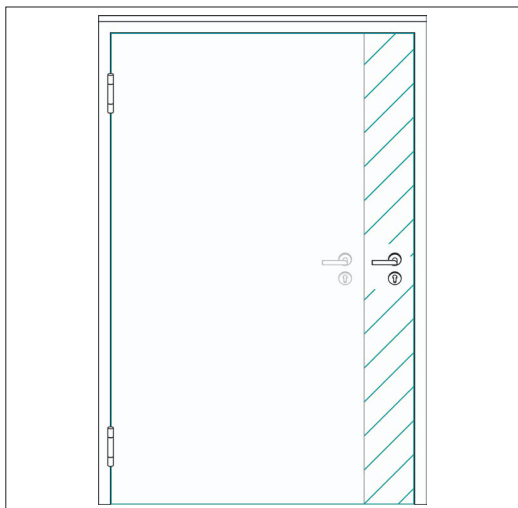
Imprescindible será siempre el seguir las cotas y medidas marcadas según las instrucciones de montaje de Simonswerk.

### Datos de referencia

Los datos sobre las cargas admisibles para las bisagras SIMONSWERK se refieren siempre a un peso máximo de puerta, teniendo en cuenta los factores que influyen sobre la carga que ésta debe soportar.

**Todos los valores indicados están basados en los siguientes valores de referencia:**

Tamaño de la hoja de puerta	1000 x 2000 mm
Empleo de	2 bisagras
Distancia entre bisagras	1435 mm

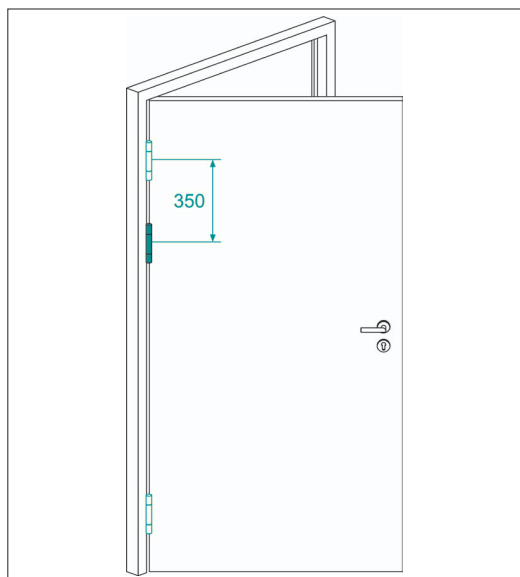


### 2. Puertas de ancho extra

Las bisagras de SIMONSWERK están dimensionadas, generalmente, para las fuerzas portantes arriba indicadas. Por favor tengan en cuenta que en anchos superiores a 100 cm y para la misma distancia entre bisagras, las fuerzas portantes disminuyen.

Más datos detallados se encuentran en la Tabla relativa a la fuerza portante de las bisagras de la página 1.

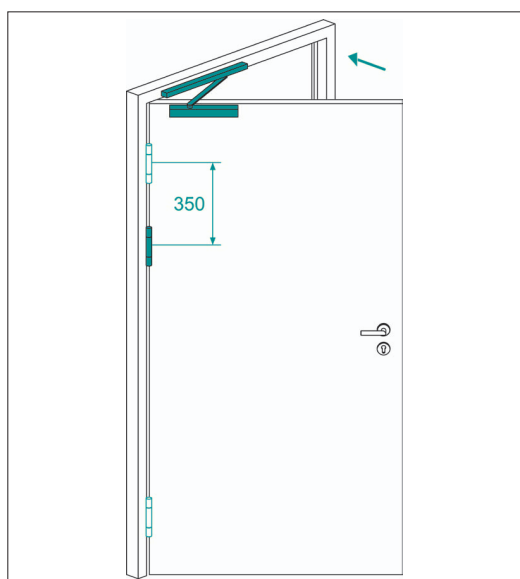
## Valores de fuerza portante de las bisagras



### 3. Tercera bisagra

Además de los factores anteriormente citados, la utilización de una tercera bisagra puede tener también influencia en la carga admisible. En la práctica es frecuente posicionar una tercera bisagra en la parte central para cumplir los requisitos estéticos y para evitar el pandeo en la parte intermedia de la puerta. Sin embargo, en determinadas circunstancias puede tener sentido o incluso ser necesario reforzar adicionalmente la bisagra superior, que es donde se producen las principales fuerzas de tracción. Por ejemplo, éste podría ser el caso de puertas extremadamente anchas (> 1000 mm), en las que el efecto palanca puede provocar fuerzas adicionales. En estos casos, la tercera bisagra se debería posicionar en el tercio superior, ya que sólo así es posible influir de forma positiva en la capacidad de carga admisible. La norma DIN 18101 para la fabricación de puertas de interior prevee el uso de la tercera bisagra a 350 mm por debajo de la inmediatamente superior. SIMONSWERK recomienda para elementos no sujetos a normativa (como puertas de entrada) reducir esa cota hasta los 250 mm según el largo del eje de la bisagra.

El empleo de una tercera bisagra no incrementa obligatoriamente en un incremento de la fuerza portante indicada. Resulta recomendable ante esfuerzos suplementarios tales como el uso de muelles cierrapuertas, alto tránsito, etc.

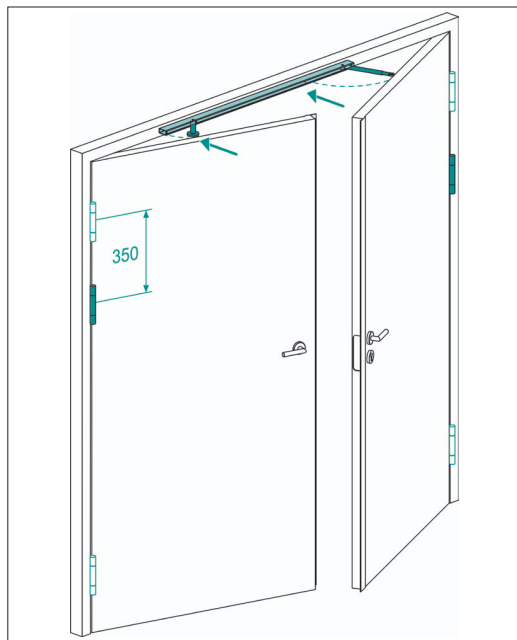


### 4. Cierrapuertas

Cuando se utilicen cierrapuertas, SIMONSWERK recomienda el uso de una tercera bisagra en el tercio superior de la puerta (ver 3.Tercera bisagra). El correcto ajuste del cierrapuertas es condición fundamental para garantizar un funcionamiento seguro y duradero.

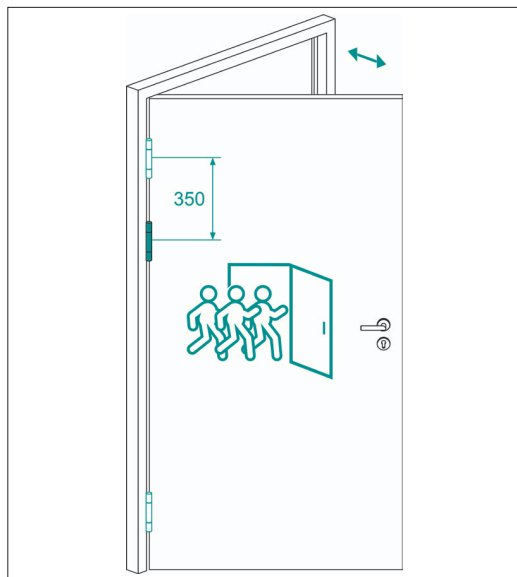
El empleo de sistemas cierra puertas en el galce está totalmente desaconsejado debido al inapropiado ángulo de giro y las fuerzas de ello resultantes.

## Valores de fuerza portante de las bisagras



### 5. Regulación de la secuencia de cierre

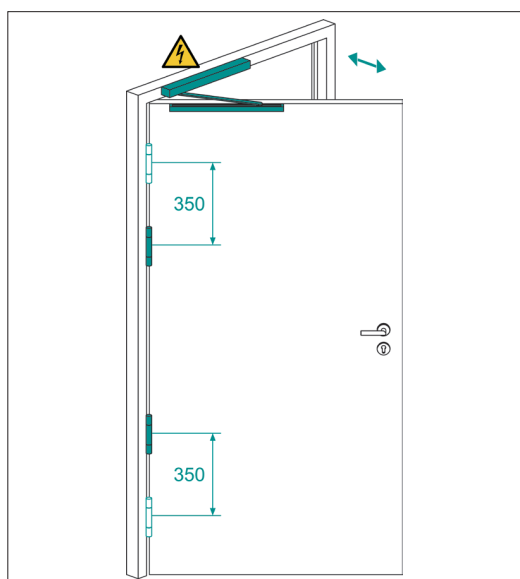
Cuando se utilicen sistemas de regulación de la secuencia de cierre en puertas de doble hoja, es importante utilizar un mecanismo de bloqueo amortiguado para la hoja activa, de manera que las fuerzas no se transfieran 1:1 a las bisagras. En estos casos, SIMONSWERK recomienda el uso de una tercera bisagra en el tercio superior (ver 3. Tercera bisagra).



### 6. Alta frecuencia de uso

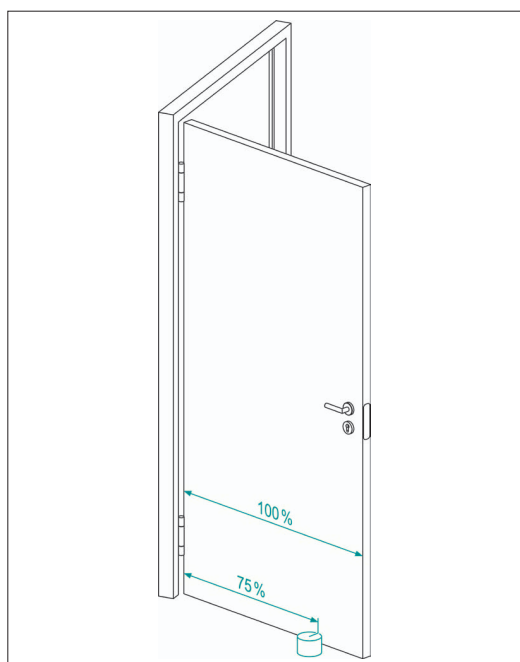
Para puertas con alta frecuencia de uso, SIMONSWERK aconseja la colocación de dos bisagras en la parte superior. SIMONSWERK propone para el caso la instalación de una bisagra adicional en el tercio superior de la puerta. (ver 3. Tercera bisagra)

## Valores de fuerza portante de las bisagras



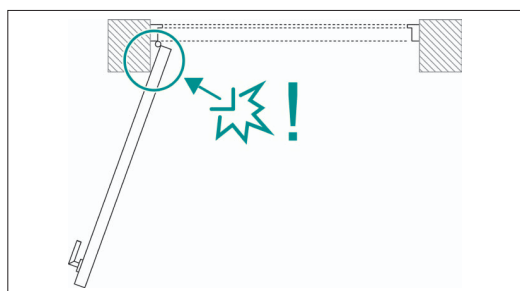
### 7. Sistemas de accionamiento de puerta

Quando se utilicen accionamientos para puertas batientes, SIMONSWERK recomienda el uso de un total de cuatro bisagras, un par arriba y otro par abajo. La distancia entre cada par de bisagras no debe sobrepasar los 350 mm (ver 3. Tercera bisagra).



### 8. topes de puerta

Si fuera necesario el uso de un tope de puerta, se debe optar por un montaje en la pared, o bien en el suelo a una distancia del eje de la bisagra de aproximadamente un 75% del ancho de la puerta, en el sentido de la cerradura.



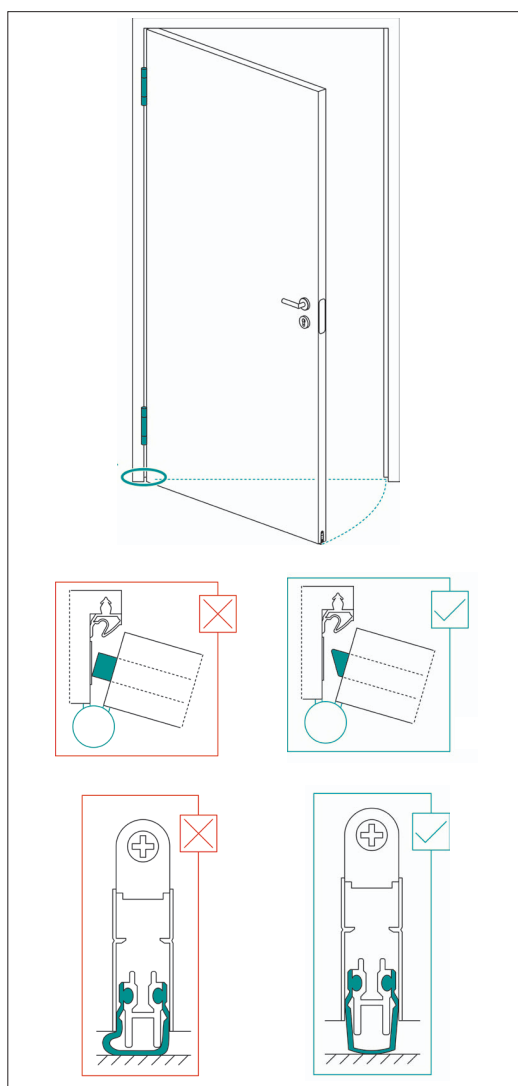
### 9. Jambas

Por lo general, hay otros factores que no se tienen en cuenta, como jambas sobrepuestas, etc., puesto que en este caso el efecto palanca podría darse al golpear la puerta. En estos casos, dependiendo de la medida de la puerta, es posible provocar daños en la fijación, en la bisagra, etc.

## Valores de fuerza portante de las bisagras

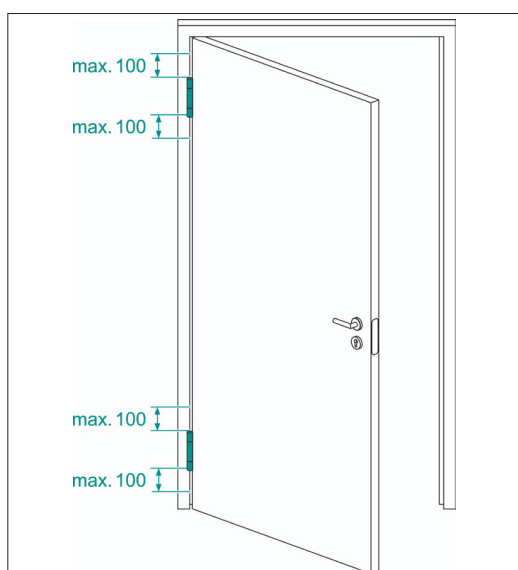
### 10. Burlete inferior puertas

Para la instalación de burletes inferiores hay que tener en consideración que se deben seguir las instrucciones para evitar esfuerzos innecesarios en la bisagra inferior. Se deberían evitar especialmente golpes con el disparador del mecanismo en el galce, así como sobrepresiones de la goma del burlete en el suelo.

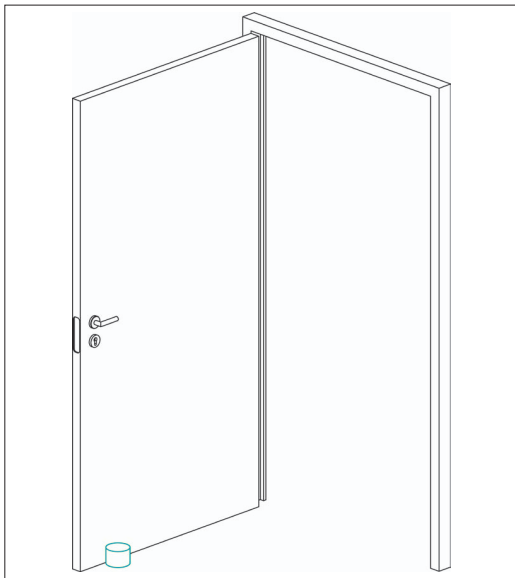


### 11. Fijación del marco

Para que una bisagra alcance su valor máximo admisible es imprescindible que todos los componentes se hayan montado de forma correcta y profesional. Para ello, es preciso prestar especial atención a la fijación de la puerta en la pared. Sobre todo, es imprescindible asegurarse de que la fijación del marco a los muros de mampostería o a los premarcos es correcta; en el caso del uso de cercos, sean éstos de acero, aluminio o madera contrachapada, aun más ya que de por sí presentan una mayor inestabilidad. La simple fijación del marco con espuma de poliuretano en este área no es recomendable si el peso de la puerta es  $> 60$  kg. En estos casos es necesario un sistema de sujeción en arrastre de fuerza utilizando garras, uniones atornilladas o bien uniones con tacos o como mínimo a 100 mm del canto de la bisagra.

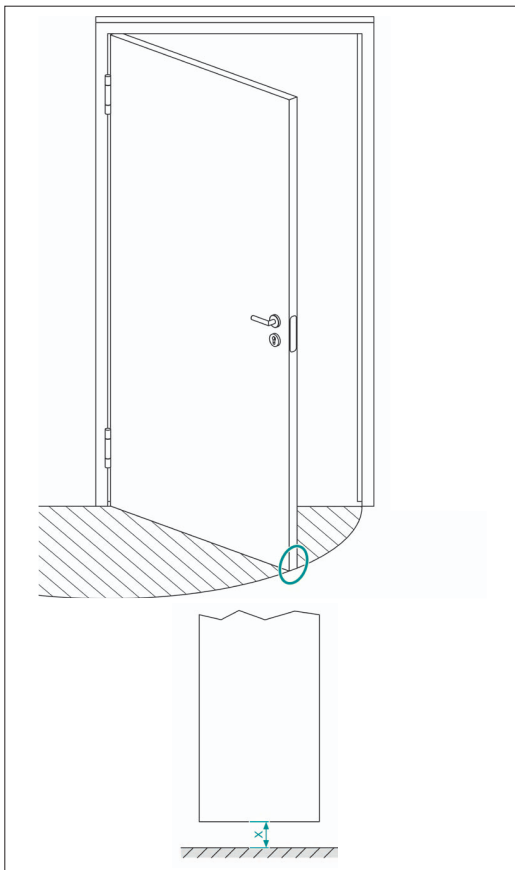


## Valores de fuerza portante de las bisagras



### 12. Posición de descanso

Las bisagras de SIMONSWERK disponen un sistema de rodamientos de alto rendimiento. Esta técnica de rodamientos cumple más que satisfactoriamente con los requerimientos de ser libres de mantenimiento, larga duración y facilidad de uso. Y por ello en cada situación de montaje, construcción y peso de las puertas permite una apertura confortable. Especialmente para bisagras de múltiples ejes (pej. TECTUS) no esta garantizada a la larga una posición de descanso como 90 o 180 grados.



### 13. Distancia al suelo

Durante el completo ángulo de giro de la puerta se debe asegurar una suficiente distancia al suelo de la misma. Según DIN 18101 como cota para puertas de interior se indica 7 mm. Para suelos irregulares o inclinados puede ser necesario ajustar la distancia al suelo en consecuencia. Un ligero desplazamiento de la puerta durante la completa apertura, desde el punto de vista técnico, no se puede descartar independientemente del ancho y peso de la puerta.

## Valores de fuerza portante de las bisagras

---

### 14. Otros

Lo anteriormente descrito son únicamente valores orientativos. En la práctica, es muy posible que dependiendo del tipo de puerta, la frecuencia de utilización, la ubicación, etc. sea razonable tener en cuenta los factores anteriormente citados, incluso en anchos de puerta  $\leq 1.000$  mm. No obstante, siempre será necesario evaluar cada aplicación de forma individualizada. En cualquier caso, es importante que las bisagras estén adecuadamente dimensionadas para poder cubrir también los factores del entorno.

**SIMONSWERK GmbH**

Bosfelder Weg 5  
33378 Rheda-Wiedenbrück  
Germany

☎ +49 (0)5242/413 - 0  
✉ [info@simonswerk.de](mailto:info@simonswerk.de)

[www.simonswerk.com](http://www.simonswerk.com)

Member of the  
**SIMONSWERK  
GROUP**