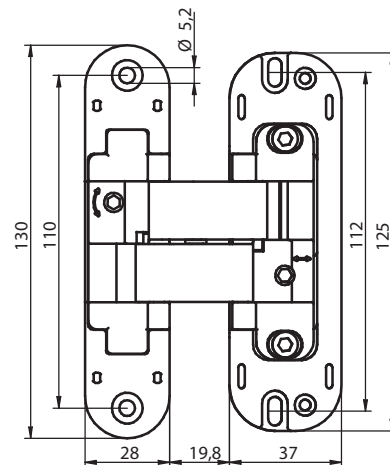
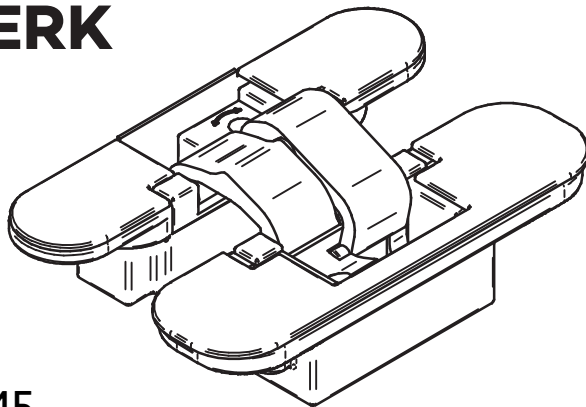


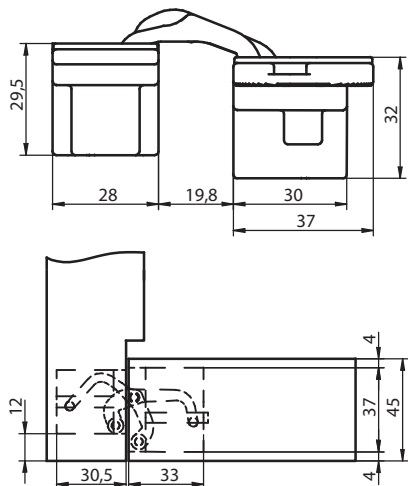
SIMONSWERK

Anselmi & C. S.r.l.
Via Ca' Morelli, 19
31056 Roncade (TV)
Italy
☎ +39 0422 707426
www.anselmisrl.it



AN 161 3D FVZ 12/45
AN 141 3D FVZ 12/45

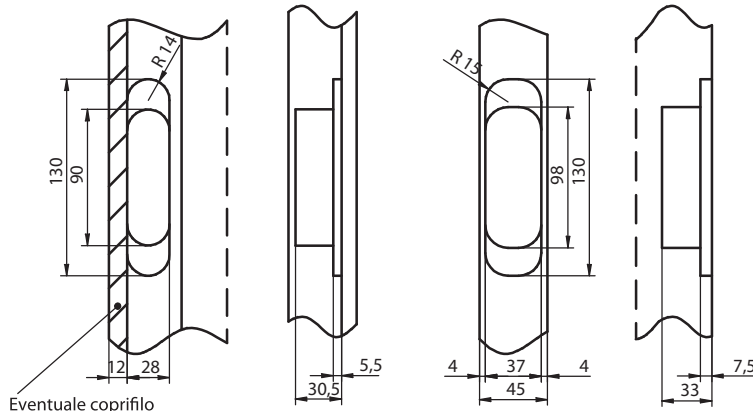
DIT_SP_012 rev.3 13/09/2023



FRESATURE Milling

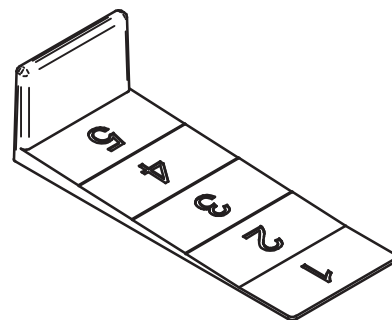
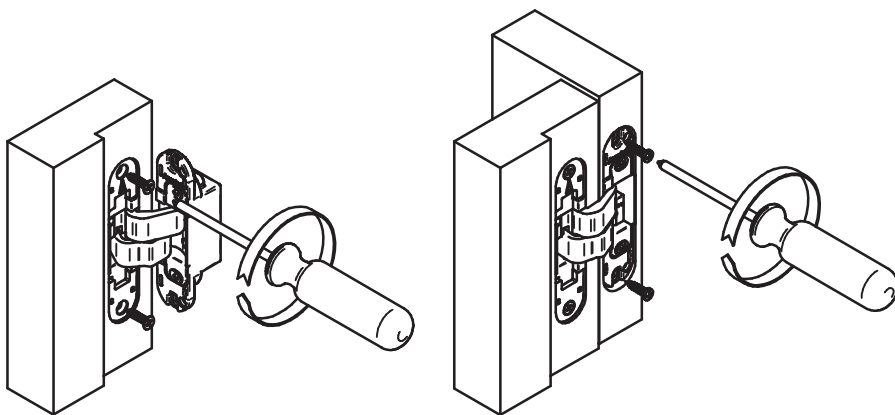
Stipite Frame

Porta Door



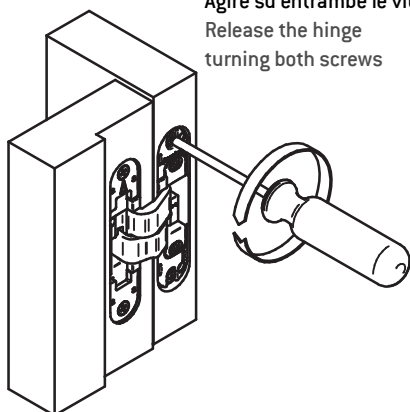
MONTAGGIO CERNIERE Hinge Assembly Instructions

CUNEO ALZAPORTA Wedge to Lift the Door

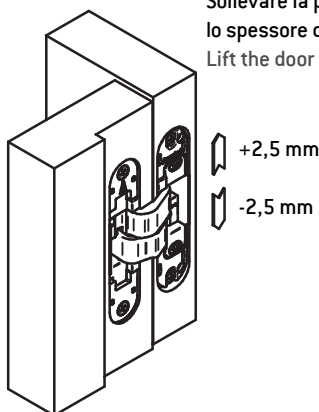


REGOLAZIONE ALTEZZA Height Adjustment

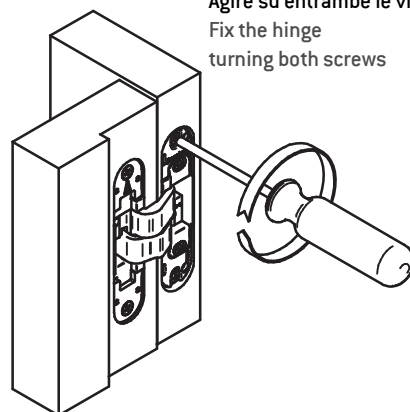
Agire su entrambe le viti
Release the hinge
turning both screws

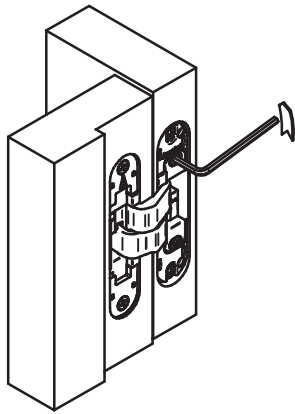


Sollevare la porta e inserire
lo spessore desiderato
Lift the door with the wedge



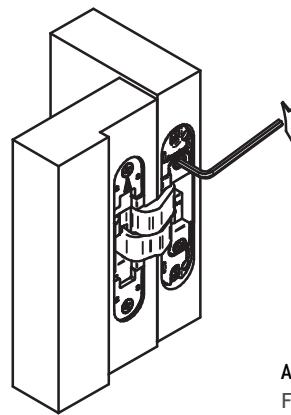
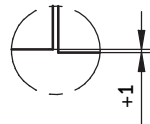
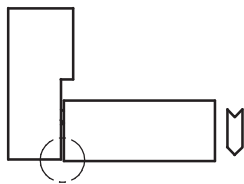
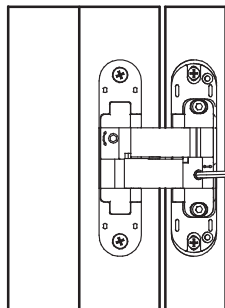
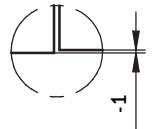
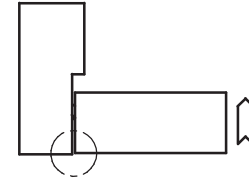
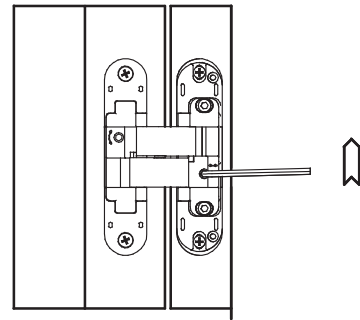
Agire su entrambe le viti
Fix the hinge
turning both screws





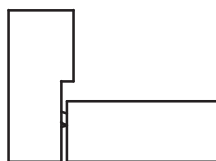
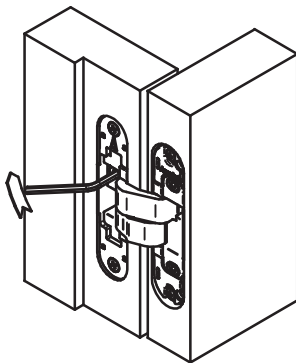
1 giro
1 turn of the screw

Agire su entrambe le viti
Release the hinge turning both screws

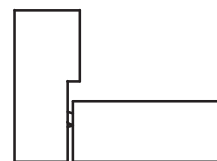
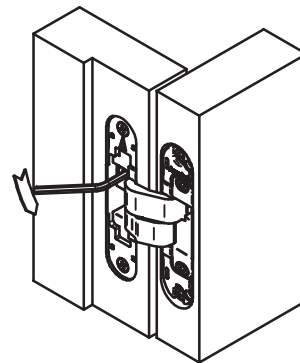


Agire su entrambe le viti
Fix the hinge turning both screws

REGOLAZIONE LATERALE Side Adjustment



← -1,5 mm



→ +1,5 mm