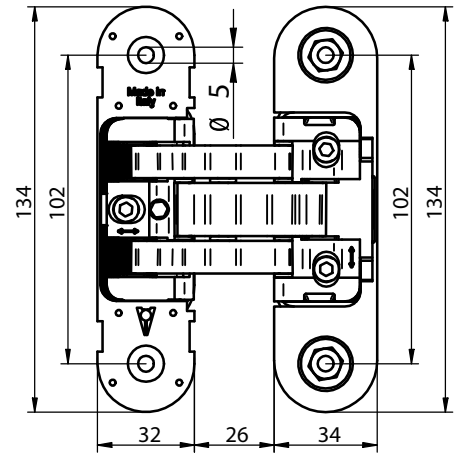
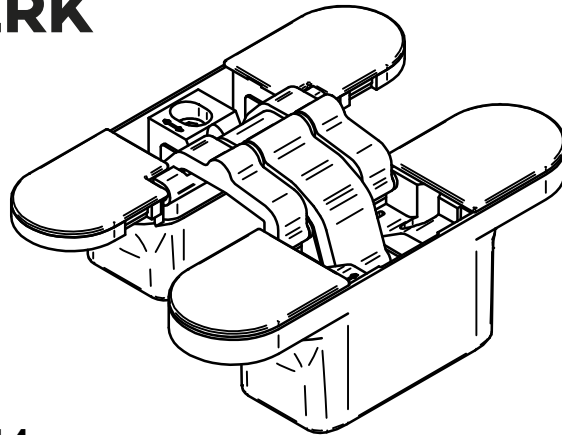


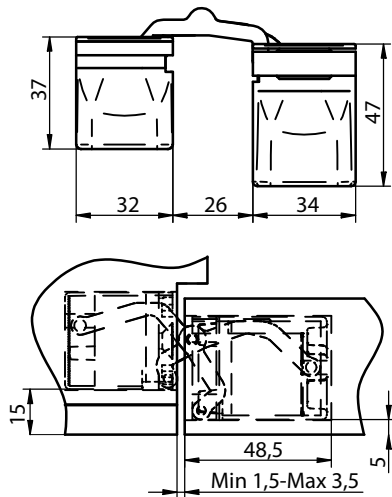
SIMONSWERK

Anselmi & C. S.r.l.
Via Ca' Morelli, 19
31056 Roncade (TV)
Italy
+39 0422 707426
www.anselmisrl.it



AN 141 3D FVZ 14/44

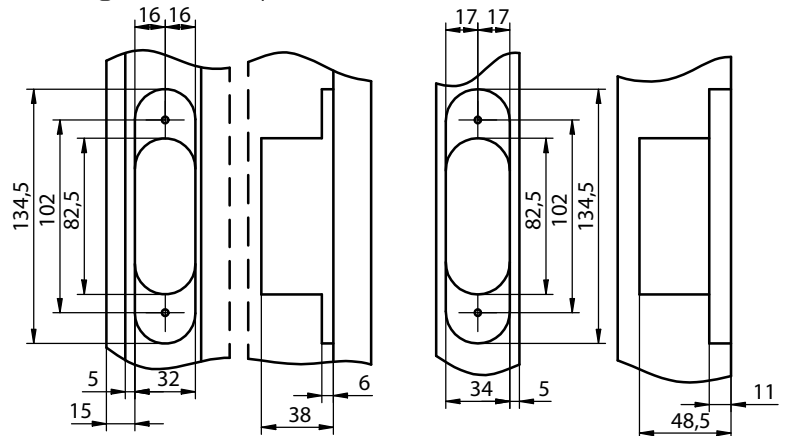
DIT_SP_001 rev.3 13/09/2023



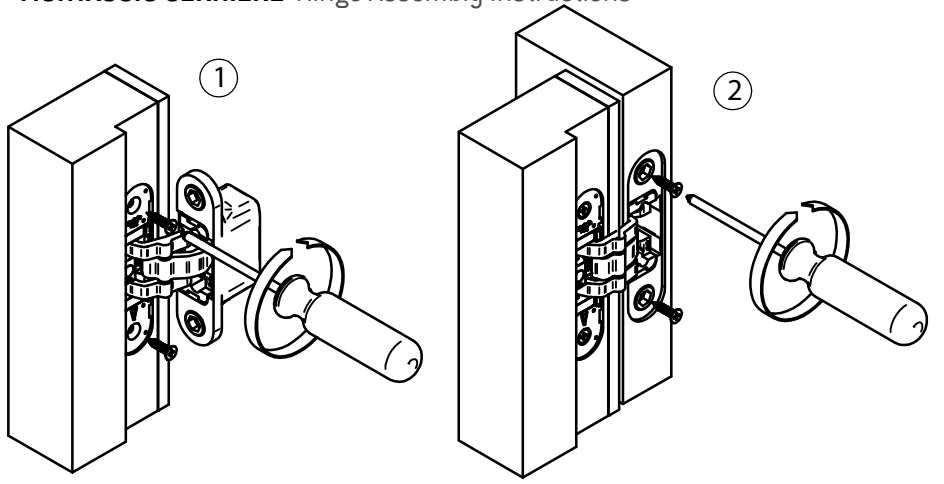
FRESATURE Milling

Stipite Frame

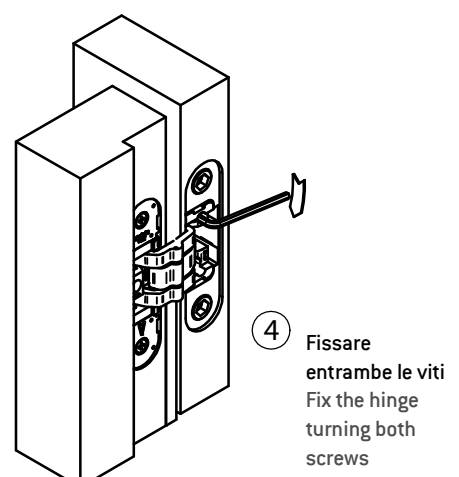
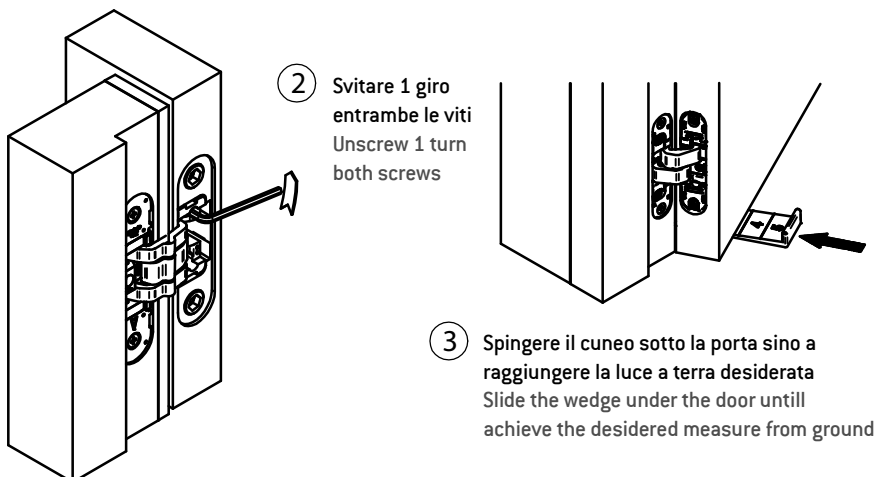
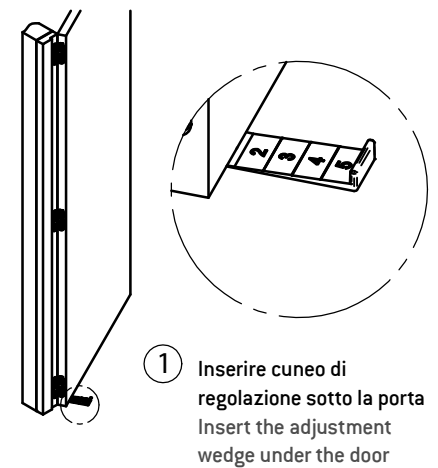
Porta Door

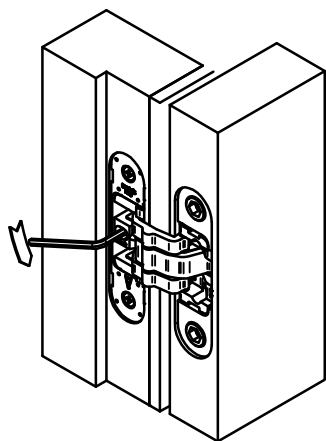


MONTAGGIO CERNIERE Hinge Assembly Instructions



REGOLAZIONE ALTEZZA Height Adjustment

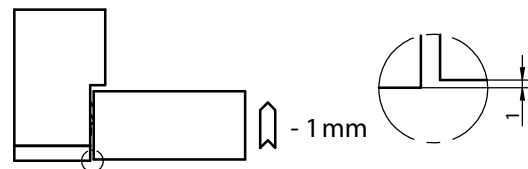
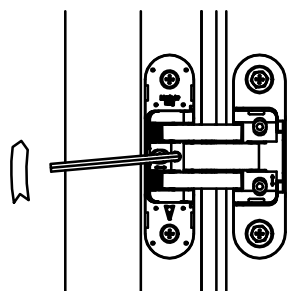




①
Svitare 1 giro
1 turn of the screw

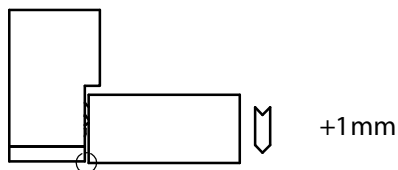
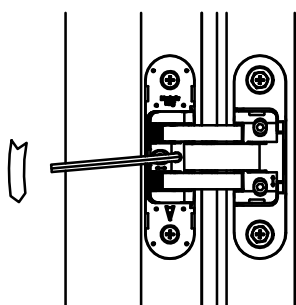
②

Agendo sull'eccentrico in senso orario
la porta trasla di - 1 mm
Acting on the the eccentric clockwise
the door moves to - 1 mm



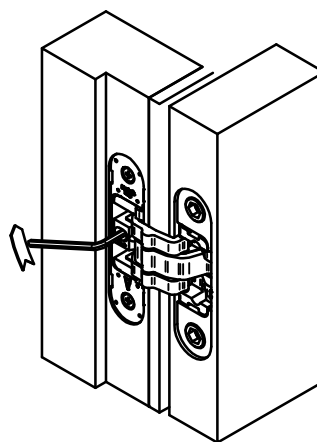
③

Agendo sull'eccentrico in senso antiorario
la porta trasla di + 1 mm
Acting on the the eccentric counterclockwise
the door moves to + 1 mm

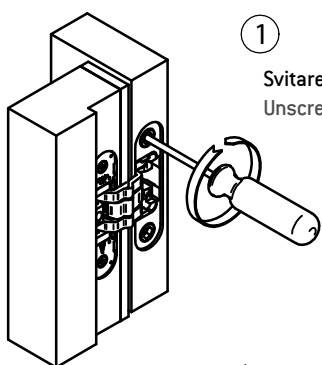


④

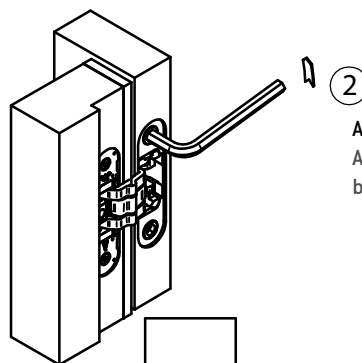
Fissare la vite
Fix the screw



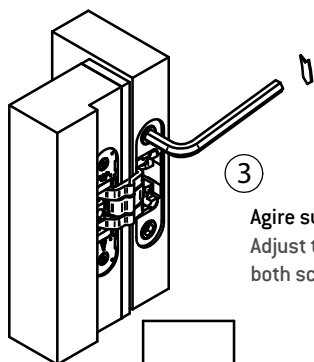
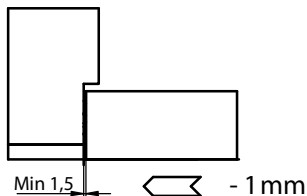
REGOLAZIONE LATERALE Side Adjustment



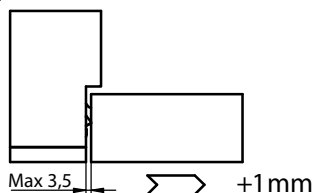
①
Svitare 1 giro entrambe le viti
Unscrew 1 turn both screws



②
Agire su entrambe le viti
Adjust the hinge turning
both screws



③
Agire su entrambe le viti
Adjust the hinge turning
both screws



④

Fissare entrambe le viti
Fix the hinge turning
both screws

