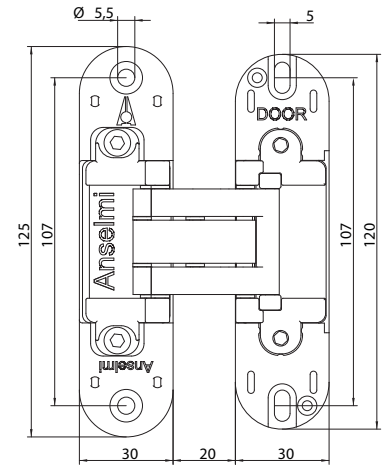
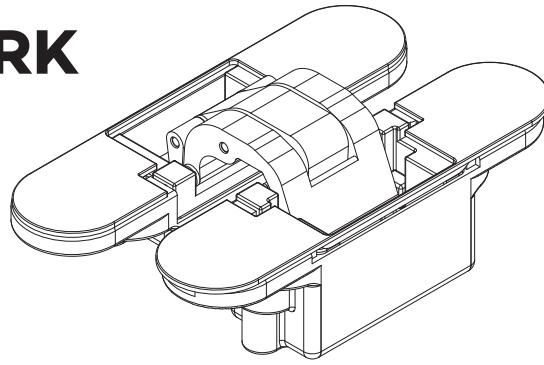


# SIMONSWERK

Anselmi & C. S.r.l.  
Via Ca' Morelli, 19  
31056 Roncade (TV)  
Italy  
☎ +39 0422 707426  
www.anselmisrl.it

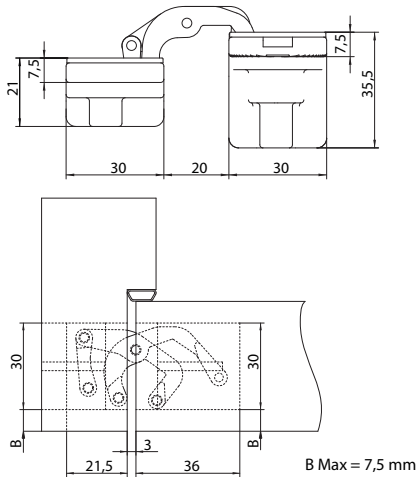


AN 172 3D

AN 192 3D

DIT SP 034 rev.6 06/09/2024  
2 850296 0 00000

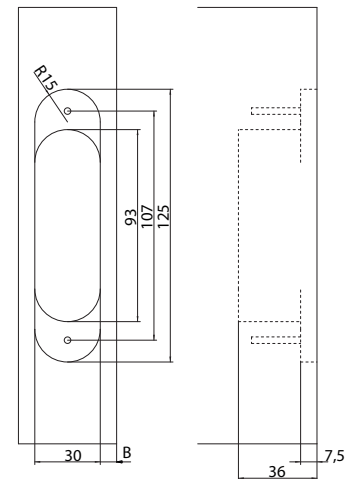
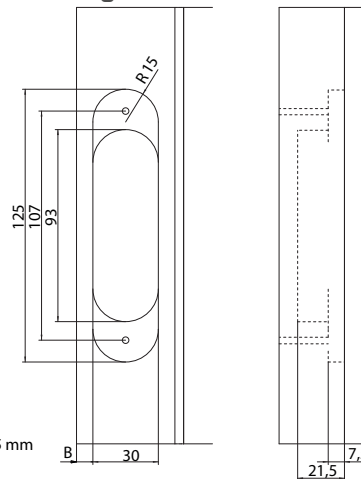
Accessori Accessories				
screws				
pc/hinge	2	2	1	2
application	block frame	door	vertical fixing	steel/casing frame
measure	4,5X35	4,5X35	3X30	M5X16



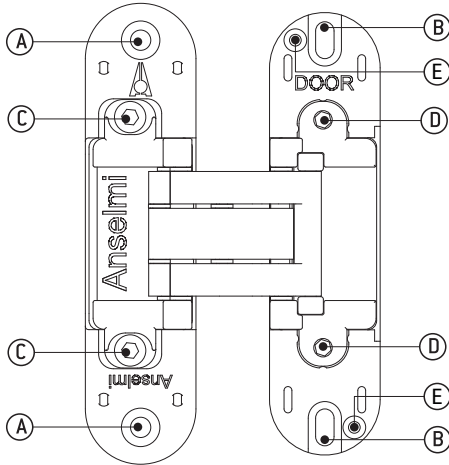
Fresature Milling

Stipite Frame

Porta Door



## Istruzioni Regolazione Adjustment Instructions



**A** Foro viti di fissaggio della cerniera allo stipite.  
Fixing hole for the hinge to the frame.

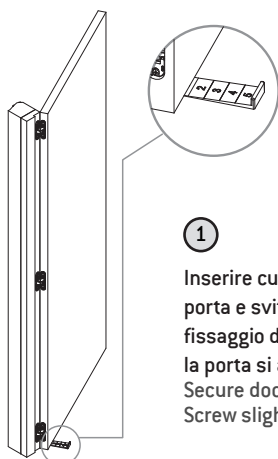
**B** Fori asolati per regolazione verticale e fissaggio alla porta.  
Oval holes for vertical adjustment and fixing to the door.

**C** Vite di fissaggio regolazione profondità.  
Fixing screw of depth adjustment.

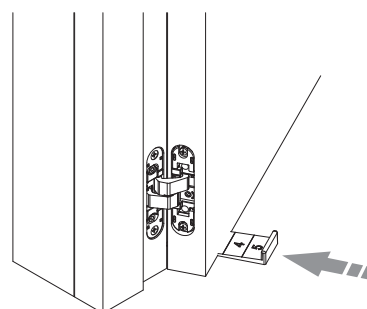
**D** Vite per regolazione laterale.  
Screw for lateral adjustment.

**E** Vite opzionale D. 3 mm per fissaggio verticale porta.  
Optional D. 3 mm screw for vertical fixing of the door.

## Regolazione Altezza Height Adjustment

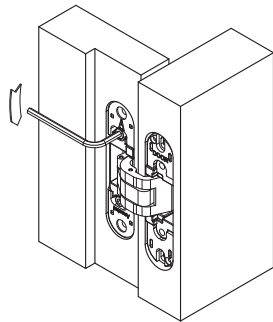


① Inserire cuneo di regolazione sotto la porta e svitare di un giro le viti di fissaggio della cerniera sulla porta; la porta si appoggia sul cuneo. Secure door against sagging. Screw slightly loosen.



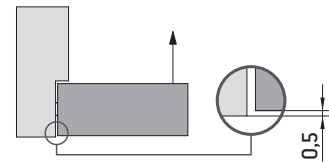
② Spingere il cuneo sotto la porta sino a raggiungere la luce da terra desiderata; bloccare nuovamente le viti. Adjust door height and tighten screw.

## Regolazione Profondità Depth Adjustment



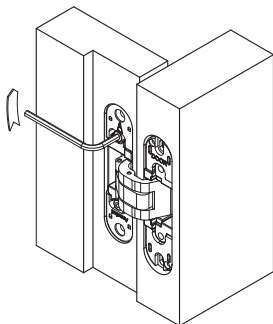
1

Svitare le viti C di un giro.  
Unscrew the C screws one turn.



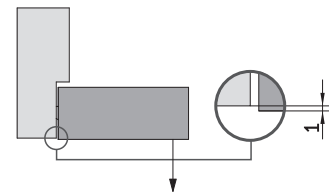
2

Agendo manualmente nella direzione della freccia la porta trasla di 0,5/1 mm.  
Acting manually in the arrow direction the door shifts 0,5/1 mm.



3

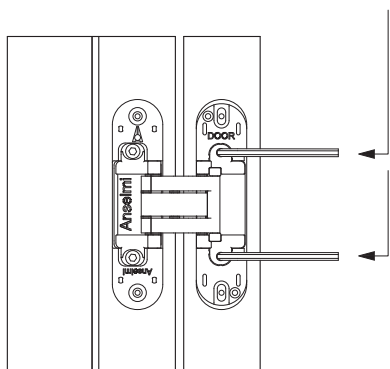
Fissare entrambe le viti C (7Nm).  
Fix the two C screws (7Nm).



## Regolazione Laterale Side Adjustment

1

Agire sulle viti D.  
Act on D screws.

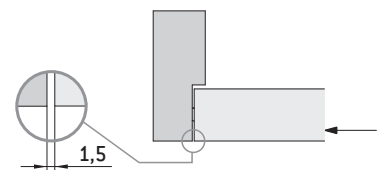


!

Agire sulle viti di regolazione laterale D, agendo in modo alternato ed uguale su entrambe le viti per al massimo un giro completo.  
Rotate the lateral adjustment screws D, rotating alternately and equally on both screws for a maximum of one complete turn.

2

Agendo sulle viti D in senso orario la porta trasla di - 1,5 mm.  
Acting on the D screws clockwise the door moves to - 1,5 mm.



2

Agendo sulle viti D in senso antiorario la porta trasla di + 1,5 mm.  
Acting on the D screws counterclockwise the door moves to + 1,5 mm.

