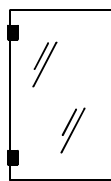
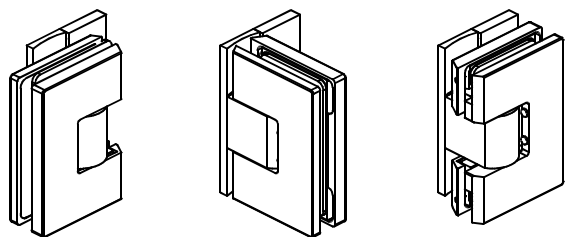


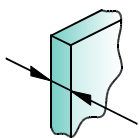
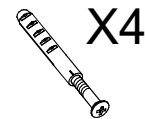
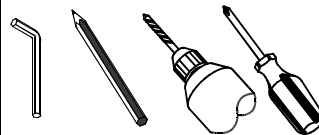
BOX DOCCIA

8501N



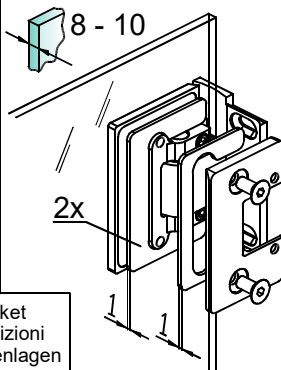
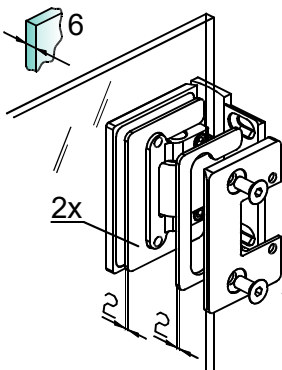
Tools Required
Strumenti Richiesti
Benötigtes Werkzeug

Fittings required
Fissaffi richiesti
Benötigtes Befestigungsmaterial

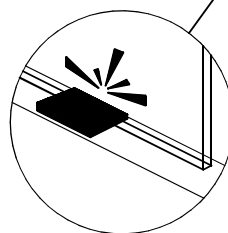
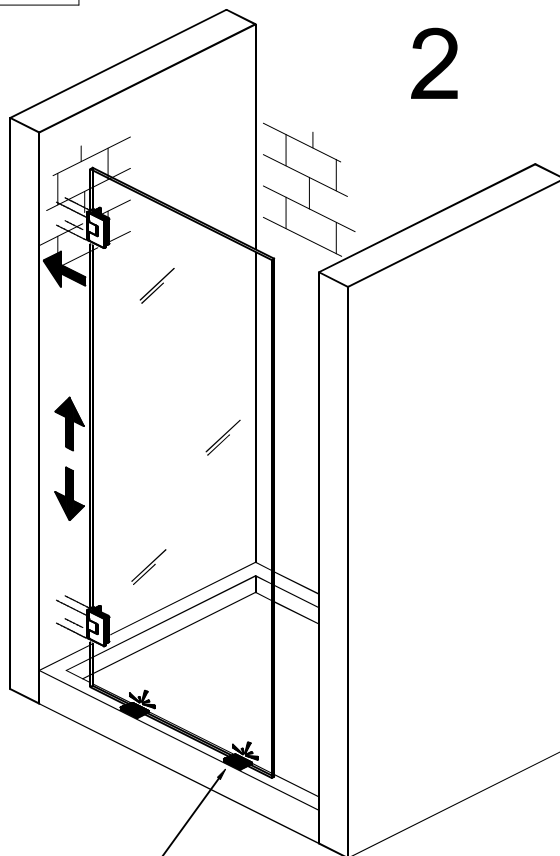
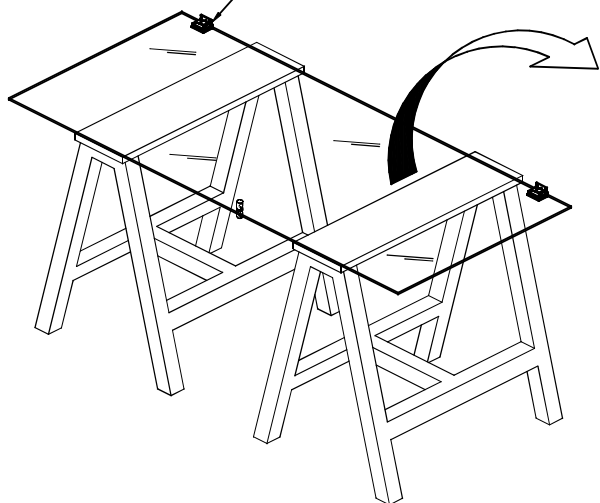
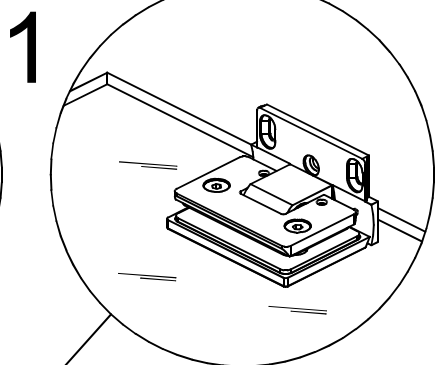
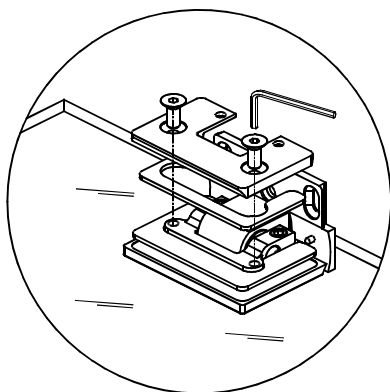


6 - 8 - 10

GLASS
VETRO
GLAS



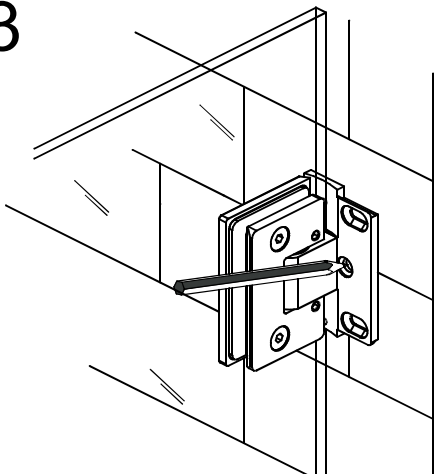
Gasket
Guarnizioni
Zwischenlagen



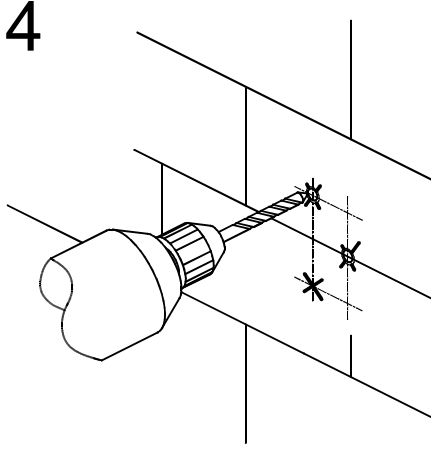
BOX DOCCIA

8501N

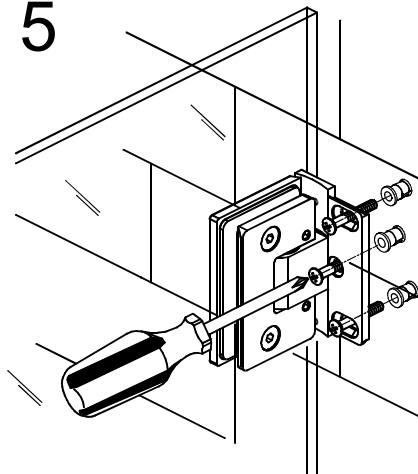
3



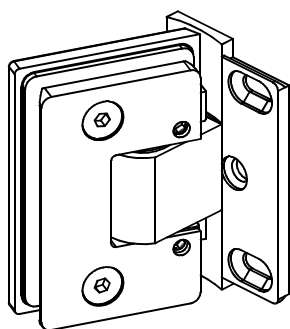
4



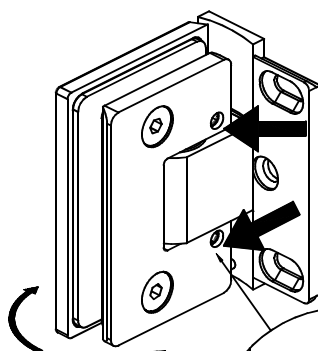
5



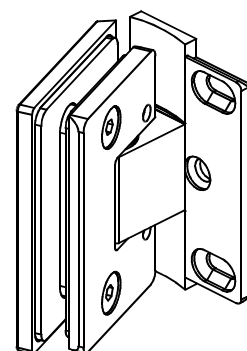
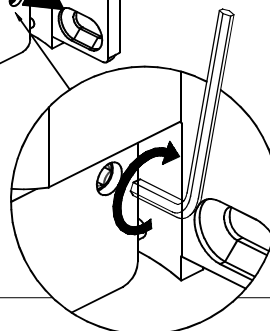
6



FIRST ADJUSTMENT...
PRIMA REGOLAZIONE ...
ZUERST EINSTELLEN ...



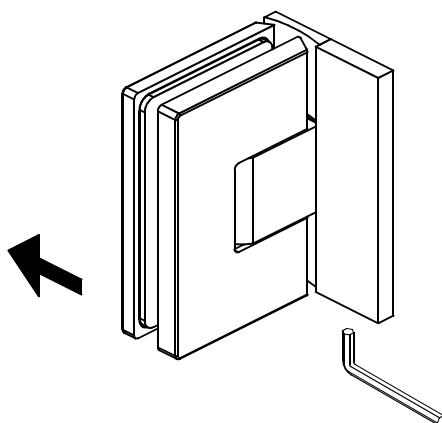
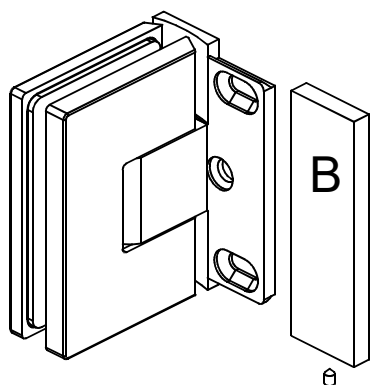
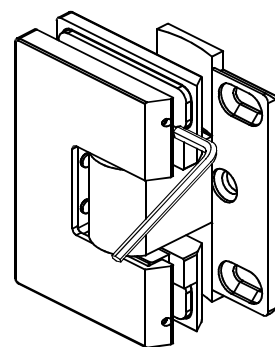
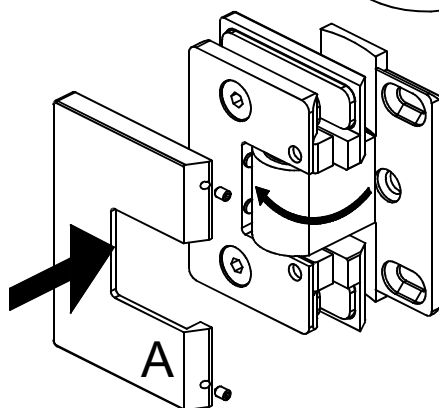
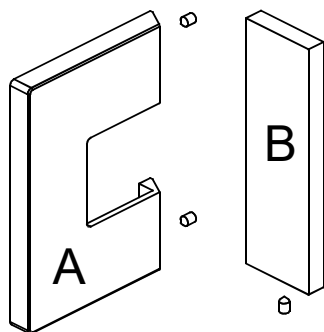
... THEN LOCK
... POI BLOCCA
... DANN FESTZIEHEN



LOCK
BLOCCARE
FESTZIEHEN

7

COVERS
COPERTURE
ABDECKKAPPEN



COLCOM®

