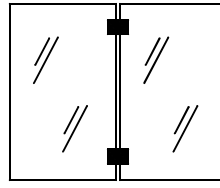
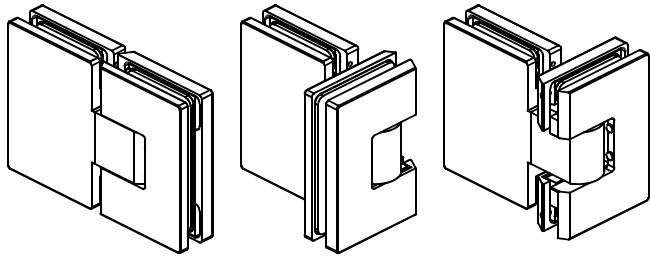


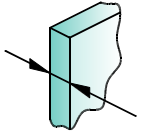
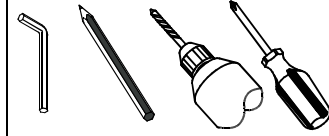
BOX DOCCIA

8505N



Tools Required
Strumenti Richiesti
Benötigtes Werkzeug

Fittings required
Fissaffi richiesti
Benötigtes Befestigungsmaterial

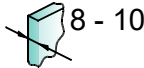
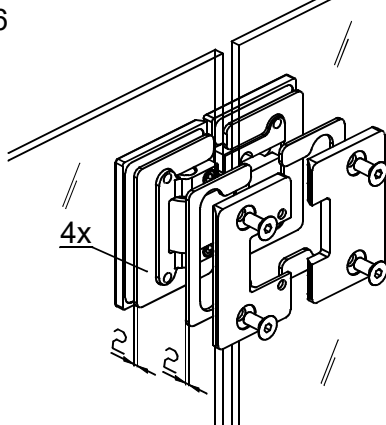


6 - 8 - 10

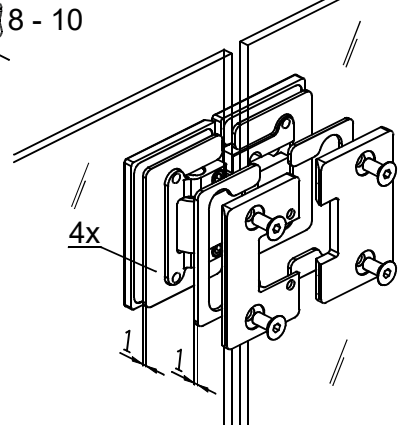
GLASS
VETRO
GLAS



4x

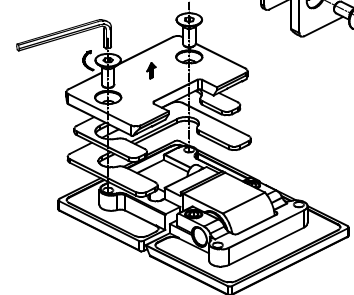
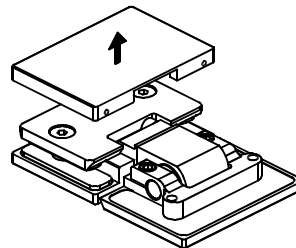
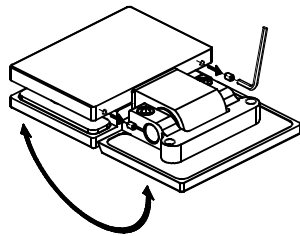
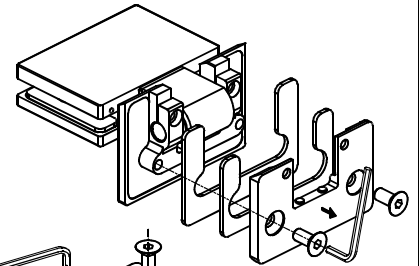
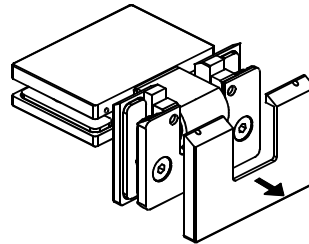
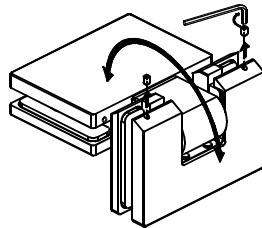
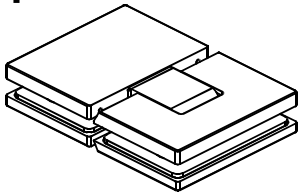


4x

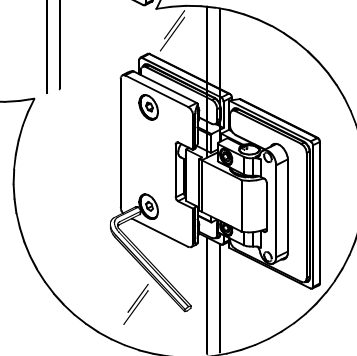
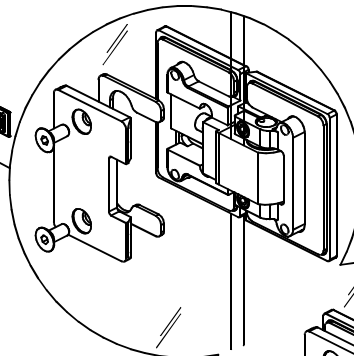
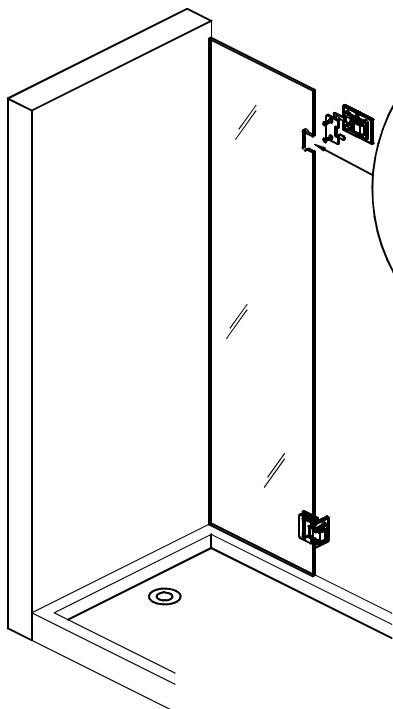


Gasket
Guarnizioni
Zwischenlagen

1



2

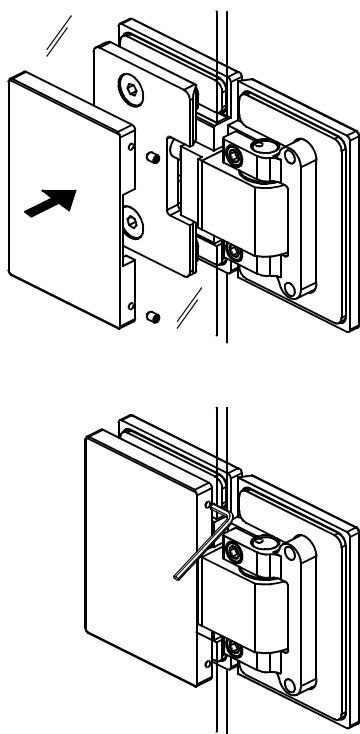


BOX DOCCIA

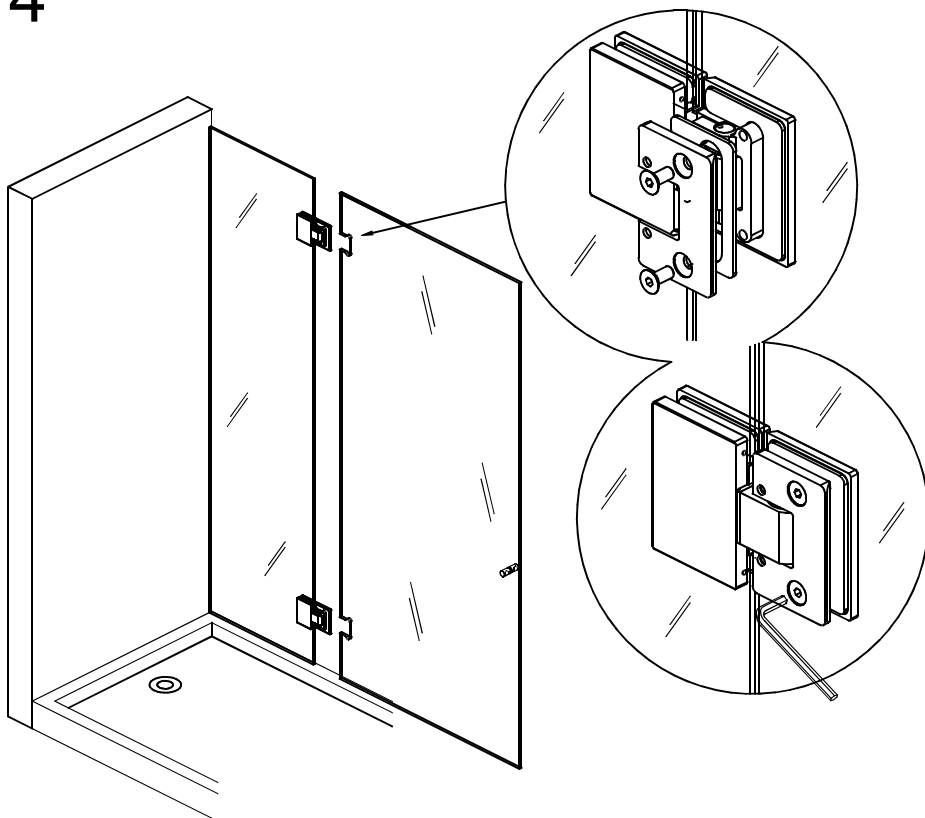
8505N

3

COVERS 1
COPERTURE 1
ABDECKKAPPEN 1

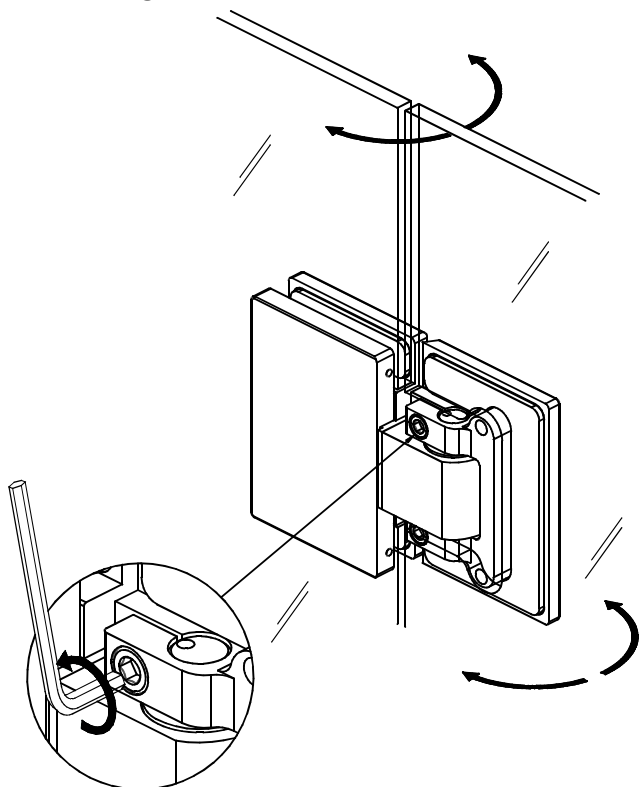


4



5

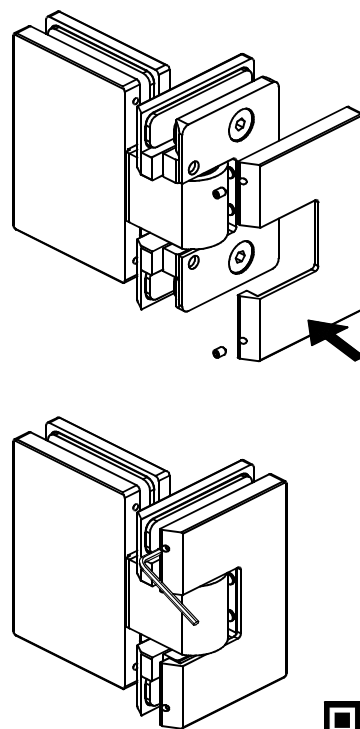
FIRST ADJUSTMENT...
PRIMA REGOLAZIONE ...
ZUERST EINSTELLEN ...



... THEN LOCK
... POI BLOCCA
... DANN FESTZIEHEN

6

COVERS 2
COPERTURE 2
ABDECKKAPPEN 2



COLCOM®

