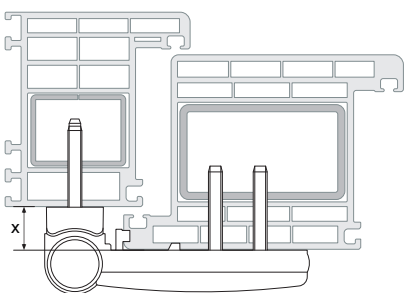
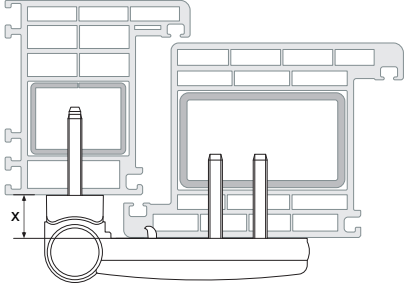


Einbausituationen / Applications / Situations de montage / Aplicaciones

		DE Überschlagstärke x / EN Overlap thickness x / FR Epaisseur de recouvrement x / ES Altura de la solapa x	16–20 mm	19–23 mm	22–26 mm
Var. A 	K 6060		■		
	K 6160			■	
	K 6260				■
Var. B 	K 6065		■		
	K 6165			■	
	K 6265				■

Zubehör / Accessories / Accessoires / Accesorios

		Var. A	Var. B
5 250640 0	DE Bohrkörper SIKU 3D K 3030 / EN Drilling jig SIKU 3D K 3030 / FR Corps de perçage SIKU 3D K 3030 / ES Cuerpo para taladrar SIKU 3D K 3030	■	
5 250642 0	DE Bohrkörper SIKU 3D K 3035 / EN Drilling jig SIKU 3D K 3035 / FR Corps de perçage SIKU 3D K 3035 / ES Cuerpo para taladrar SIKU 3D K 3035		■
5 250910 0	DE Teleskoplehre SIKU 3D K 3030 / EN Telescope jig SIKU 3D K 3030 / FR Gabarit télescopique SIKU 3D K 3030 / ES Platilla telescópica SIKU 3D K 3030	■	
5 250916 0	DE Teleskoplehre SIKU 3D K 3035 / EN Telescope jig SIKU 3D K 3035 / FR Gabarit télescopique SIKU 3D K 3035 / ES Platilla telescópica SIKU 3D K 3035		■

i Fräsdaten im Produktselektor / Milling data in the product selector /
Données de fraisage dans le sélecteur de produits / Datos de fresado en el selector de productos: www.simonswerk.com

2 850264 0 00000_a

DE Montageanleitung

Nur für Fachpersonal!

EN Assembly instructions

Only for specialist personnel!

FR Instructions de montage

Uniquement pour le personnel spécialisé !

ES Instrucciones de montaje

¡Solo para personal especializado!

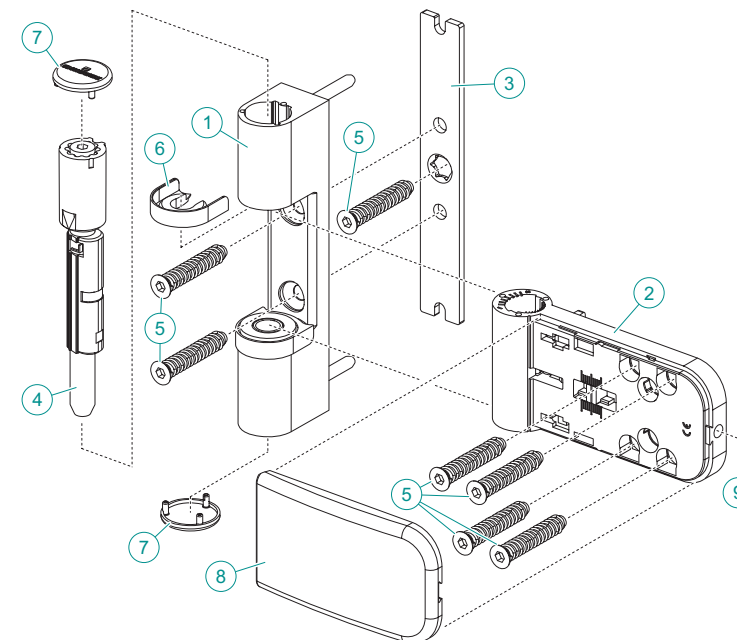
SIKU 3D K6

DE Bandsysteme für Kunststoff-Haustüren

EN Hinge systems for PVCu entrance doors

FR Systèmes de paumelle pour portes d'entrée en PVC

ES Sistemas de bisagras para puertas de exterior de PVC



Belastungswert / Load capacity / Valeur de charge / Valor de carga

< 160 kg

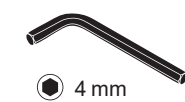
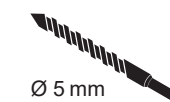
3D-Verstellung / 3D adjustment / Réglage 3D / Ajuste 3D

↔ ±5 mm ⬆️ +4 mm / -1 mm □ ±2 mm

Lieferumfang / Scope of supply / Livraison / Material incluido

1x	DE Bandsystem / EN Hinge system / FR Système de paumelle / ES Sistema de bisagras	① ② ③ ④ ⑥ ⑦ ⑧ ⑨
7x	40 mm	⑤

Notwendiges Werkzeug / Tools required / Outils nécessaires / Herramienta necesaria



i Hinweise

DE Technische Informationen auf Webseite oder im Produktkatalog berücksichtigen.
Für passgenauen Sitz des Bandes bei verwendeter Materialart wird eine Probefräsung empfohlen.
Belastungswert bezieht sich auf Verwendung von 2 Bändern pro Türflügel von 1 x 2 m.
Band niemals ölen, es kann dadurch beschädigt werden! Band ist wartungsfrei.

i Notes

EN Observe technical information on the website or in the product catalogue.
A trial milling is recommended for the correct fit of the hinge on the material type used.
Load capacity refers to the use of 2 hinges per door part of 1 x 2 m.
Never oil the hinge, this can result in damage! The hinge does not need maintenance.

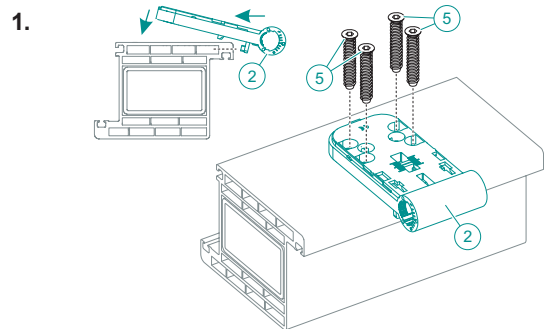
i Consignes

FR Tenir compte des informations techniques figurant sur le site Internet ou dans le catalogue de produits.
Pour un positionnement précis de la paumelle, nous vous conseillons de procéder à un fraisage d'essai sur le type de matériau utilisé.
Les charges sont indiqués sur une base de deux paumelles pour une porte de 1 x 2 m.
Ne jamais graisser la paumelle, elle risque de s'endommager ! La paumelle ne nécessite aucun entretien.

i Notas

ES Tenga en cuenta las informaciones técnicas que se encuentran en la página web o en el catálogo de productos.
Se recomienda utilizar una plantilla de fresado para ajustar perfectamente las bisagras en el material utilizado.
Los valores de carga hacen referencia al uso de 2 bisagras por hoja de puerta de 1 x 2 m.
¡No engrase nunca las bisagras, ya que pueden sufrir daños! Las bisagras no precisan de mantenimiento.

Montage / Assembly / Montage / Montaje

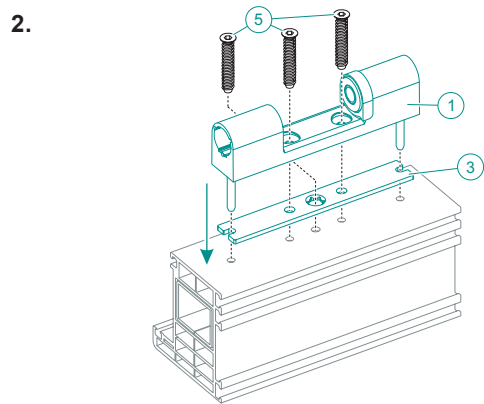


DE Das Band-Flügelteil ② durch leichte Drehbewegungen in die Türflügel-Bohrungen einsetzen und mit den 4 Schrauben ⑤ befestigen.

EN Insert the hinge door part ② into the door part holes using slight rotating movements and secure using the 4 screws ⑤.

FR Placer la partie d'ouvrant de la paumelle ② en tournant légèrement dans les perçages d'ouvrant et serrer avec les 4 vis ⑤.

ES Inserte la parte de la bisagra para la puerta ② con un ligero movimiento de giro en los orificios de la hoja de la puerta y fijela con los 4 tornillos ⑤.

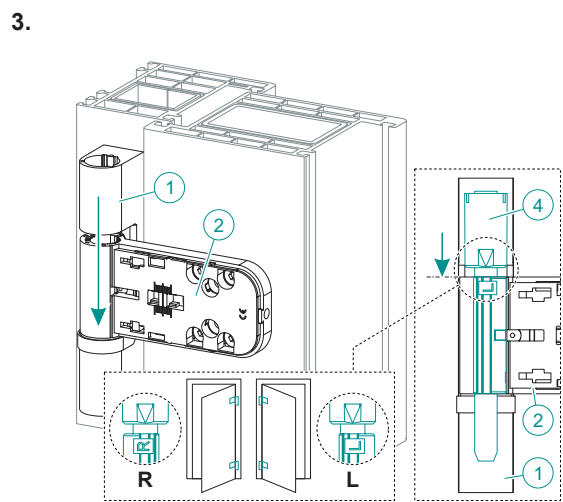


DE Die Distanzplatte ③ mit der Schraube ⑤ mittig am Rahmen leicht verschrauben. Das Band-Rahmenteil ① in die Rahmen-Bohrungen einsetzen und mit den 2 Schrauben ⑤ befestigen.

EN Lightly screw the spacer ③ centrally on the frame using the screw ⑤. Insert the hinge frame part ① into the frame holes and secure using the 2 screws ⑤.

FR Visser légèrement la plaque de distance ③ avec la vis ⑤ centrée au dormant. Insérer la partie dormant de la paumelle ① dans les perçages de dormant et fixer avec les 2 vis ⑤.

ES Atornille ligeramente la placa distanciadora ③ con el tornillo ⑤ en el centro del marco. Inserte la parte de la bisagra para el marco ① en los orificios del marco y fijela con los 2 tornillos ⑤.

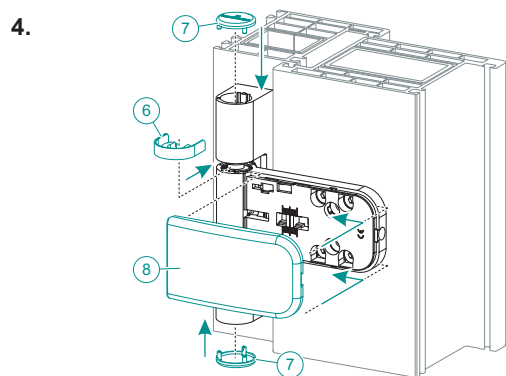


DE Am Bandstift ④ die Türöffnung (R/L) einstellen und den Türflügel in den Rahmen einlegen. Den Bandstift ④ ausrichten und von oben komplett hineinschlagen. Das Stift-Mittelteil muss sich vollständig im Band-Flügelteil ② befinden!

EN Adjust the door opening (R/L) on the hinge pin ④ and place the door part into the frame. Align the hinge pin ④ to the door part and completely drive in from above. The central part of the pin must be fully inserted in the hinge door part ②!

FR Ajuster la direction d'ouverture de la porte (R/L) sur la tige de paumelle ④ et poser l'ouvrant dans le dormant. Ajuster la tige de paumelle ④ vers l'ouvrant et enfoncer du haut complètement. La partie centrale de la tige doit se trouver entièrement dans la partie d'ouvrant de la paumelle ②!

ES Ajuste la dirección de apertura de la puerta (R/L) en el perno de la bisagra ④ e inserte la hoja de la puerta en el marco. Alinee el perno de la bisagra ④ a la hoja de la puerta e insértelo completamente desde arriba. La parte central del perno debe encontrarse completamente en la parte de la bisagra para la puerta ②.

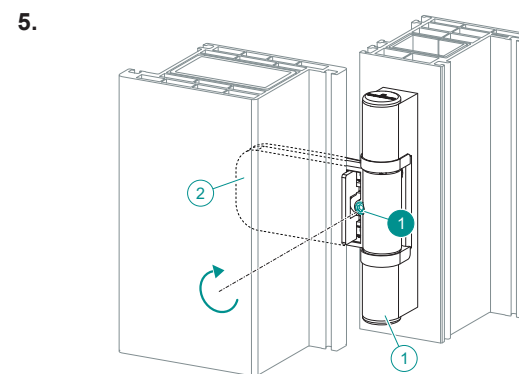


DE Die 2 Abdeckkappen ⑦ sowie die HV-Abdeckung ⑥ aufstecken. Die Abdeckplatte ⑧ aufsetzen und zum Rahmen hin verschieben, bis sie einrastet.

EN Fit the 2 covering caps ⑦ as well as the HA cover ⑥. Place on the cover plate ⑧ and move towards the frame until it locks into place.

FR Insérer les 2 capuchons de recouvrement ⑦ ainsi que le recouvrement réglage vertical ⑥. Placer la plaque de recouvrement ⑧ et pousser vers le dormant jusqu'à ce qu'elle s'enclenche.

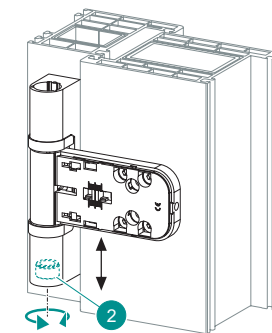
ES Coloque las 2 tapas embellecedoras ⑦ y la cubierta de ajuste de altura ⑥. Coloque la placa embellecedora ⑧ y muévala hacia el marco hasta que encaje.



DE Den Gewindestift ① in das Band-Flügelteil ② eindrehen.
EN Turn the grub screw ① into the hinge door part ②.

FR Enfoncer la vis sans tête ① dans la partie d'ouvrant de la paumelle ②.
ES Atornille el tornillo prisionero ① en la parte de la bisagra para el marco ②.

3D-Verstellung / 3D adjustment / Réglage 3D / Ajuste 3D



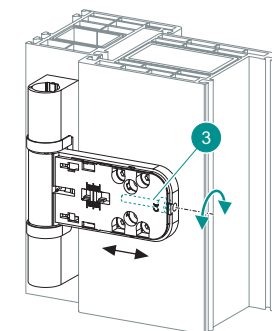
⇅ Höhenverstellung / Height adjustment / Réglage vertical / Regulación de altura:

DE Mit ② den Türflügel in passende Position bringen. Die Bänder nur gleichmäßig verstellen!

EN Take the door part to the correct position with ②. Adjust the hinges uniformly!

FR Avec ② placer la porte dans la position appropriée. Régler uniformément les paumelles!

ES Con ② ajuste la hoja de la puerta a la posición deseada. Las bisagras se deben ajustar de manera uniforme.



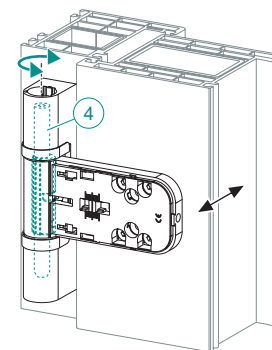
↔ Seitenverstellung / Side adjustment / Réglage latéral / Ajuste lateral:

DE Mit ③ den Türflügel in die passende Position bringen. Spannungen auf der Achse vermeiden!

EN Take the door part to the correct position with ③. Avoid any strain on the axis!

FR Avec ③ placer la porte dans la position appropriée. Éviter les tensions sur l'axe.

ES Con ③ ajuste la hoja de la puerta a la posición deseada. Evite tensiones en el eje.



▣ Andruckverstellung / Depth adjustment / Réglage de la compression de joint / Ajuste de profundidad:

DE Den Gewindestift lösen (siehe Montageschritt 5) > mit ④ den Türflügel in den passenden Andruck bringen > den Gewindestift wieder eindrehen.

EN Release the grub screw (see assembly step 5) > take the door part into the correct depth uniformly with ④ > screw the grub screw back in again.

FR Desserrer la vis sans tête (voir opération de montage 5) > avec ④ placer la porte uniformément à la bonne compression > enfoncer à nouveau la vis sans tête.

ES Afloje el tornillo prisionero (consulte el paso de montaje 5) > con ④ ajuste uniformemente la hoja de la puerta hasta alcanzar la profundidad necesaria > vuelva a atornillar el tornillo prisionero.

↔ Seite
Side
Latéral
Lado

⇅ Höhe
Height
Hauteur
Altura

▣ Andruck
Depth
Compression
Profundidad

● Innensechskant
Hexagon socket
Six pans creux
Llave Allen

★ TORX®