

DE Montageanleitung

Nur für Fachpersonal!

EN Assembly instructions

Only for specialist personnel!

FR Instructions de montage

Uniquement pour le personnel spécialisé !

ES Instrucciones de montaje

¡Sólo para personal especializado!

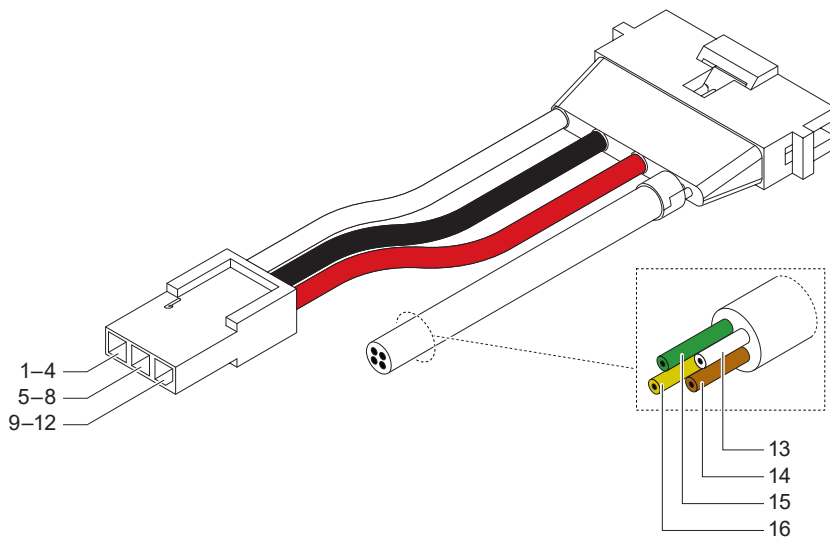
Adapter 1 TECTUS Energy

DE Für den Anschluss von Fuhr-Motorschlössern

EN For the connection of "Fuhr" motor locks

FR Pour le raccordement de serrures motorisées Fuhr

ES Para la conexión de cerraduras motorizadas de la marca Fuhr



DE RoHS-konform

EN RoHS compliant

FR Conforme RoHS

ES Cumplimiento RoHS

PIN	Ø		I_{max}	U_{max}	Belegung / Assignment / Affectation / Asignación
1-4	0,5 mm ²	gebrückt / bridged / ponté / puenteado	3,2 A	50 V _{AC/DC}	
5-8					
9-12					
13	0,14 mm ²	LiYY	0,8 A		
14					
15					
16					

i Hinweise

DE TECTUS Energy ist für Anwendungen mit $U_{max} \leq 50$ V zugelassen. Stromquelle und Stromabnehmer fachgerecht anschließen! Die Verbindungen zur Stromquelle und zum Stromabnehmer müssen gemäß VDE-Richtlinie erstellt werden.

i Notes

EN TECTUS Energy is permitted for applications with $U_{max} \leq 50$ V. Connect the power source and electric consumer professionally! The connections to the power source and to the electric consumer must be undertaken in accordance with the VDE Directive.

i Consignes

FR TECTUS Energy est homologué pour les applications avec $U_{max} \leq 50$ V. La source et le consommateur de courant doivent être correctement branchés. Le raccordement vers la source de courant et le consommateur de courant doivent répondre à la directive VDE.

i Notas

ES TECTUS Energy está homologado para aplicaciones con $U_{max} \leq 50$ V. Conecte correctamente la fuente de alimentación y el colector de corriente. La fuente de alimentación y el colector de corriente deben conectarse con arreglo a la directiva VDE.