

VARIANT Compact

Bandsystem mit Aufnahmeelement
im Türflügel

Hinge System with Receiver in the Door
Side



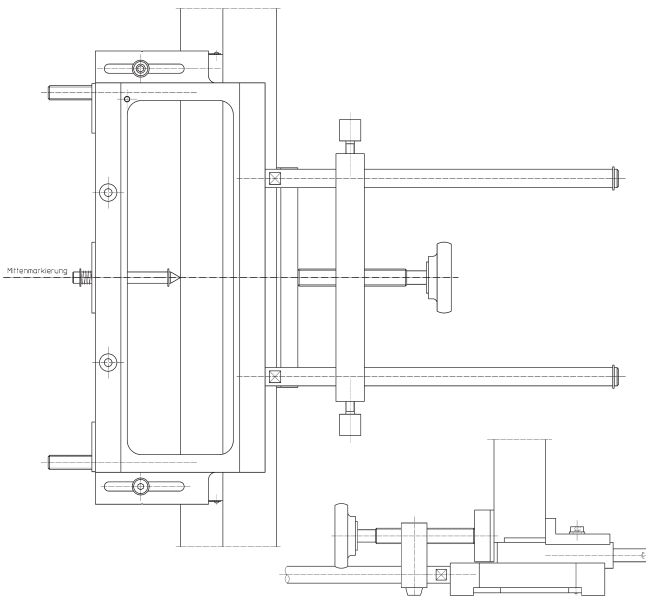
Die stufenlose 3D-Verstellung:
Seite und Höhe +/- 3 mm, Andruck +/- 1 mm
Verstellungen mit Innensechskant-Schlüssel 4 mm
Continuously adjustable 3D adjustment:
Side and height +/- 3 mm, compression +/- 1 mm
Adjustments made using a 4 mm Allen key

Die Bandbezugslinie (BBL):

Der Abstand der 1. BBL ist **241 mm** vom Zargenfalz bzw. **237 mm** bis Oberkante Türfalz. Zwischen 1. und 2. BBL ist der Abstand abhängig von der Türblatthöhe.

Hinge reference line (HRL):

The 1st HRL is **241 mm** from the frame rebate or **237 mm** from the upper edge of the door rebate. The distance between the 1st and 2nd HRL depends on the height of the door leaf.



Justieren der Frässhablone

Universalfräsrahmen nach Übertragen der BBL-Maße auf der Tür bzw. Zarge aufspannen. Montageanleitung und die Angaben auf der Frässhablone beachten!

Adjust the template

Once the HRL dimensions have been transferred, clamp the universal milling frame onto the door or frame. Follow the fixing instruction and the information on the template!

Frässhablonen

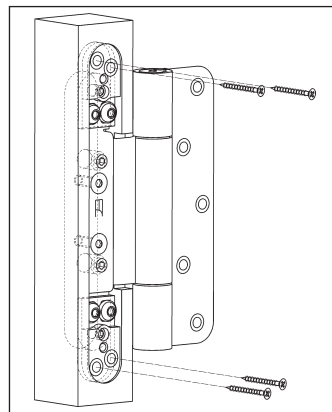
Für diesen Bandtyp sind die unten aufgeführten Frässhablonen auszuwählen:

Templates

Select the templates listed below, depending on the hinge type:

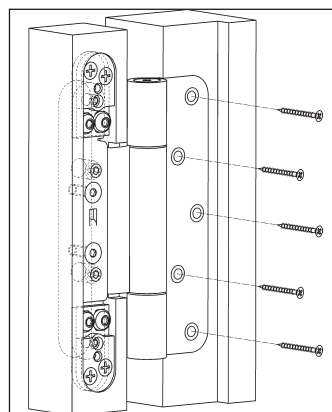
Band/Hinge	Frässhablone/Template
VN 2927/120 Compact (RT)	Nr. 5 250354 5 00000
VN 2927/160 Compact (RT)	Nr. 5 250353 5 00000
VN 2927/160 Compact Planum (RT)	Nr. 5 250353 5 00000
Aufnahmeelement (FT)	Nr. 5 250697 5 00000 Nr. 5 250698 5 00000 Nr. 5 250699 5 00000

Die Montage Installation



Die Fräsungen vornehmen,
Fräser 24 mm Ø,
Anlauftring 30 mm Ø,
Bandflügelteil mit Holzschrauben
5 mm Ø verschrauben.

Conduct the routing,
cutter 24 mm Ø,
collar ring 30 mm Ø,
screw hinge door part using 5
mm Ø wood screws.



Bandrahmen teil je nach
Zargentyp befestigen.

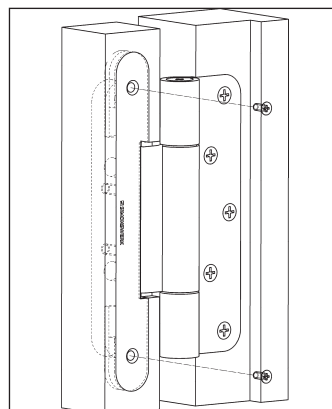
Stahlzarge: Rahmenzapfen in
Aufnahmeelement eindrehen.

Blockzarge: Mit Holzschrauben
5 mm Ø verschrauben.

Fasten hinge frame part depending
on the frame type.

Steel frame: screw the threaded
pins into the receivers.

Block frame: Screw with 5 mm Ø
wood screws



Die Abdeckplatte mit
beiliegenden Schrauben vers-
schrauben.

Screw on the cover plate by
means of enclosed screws.

Nach der Montage alle Klemm- und Befestigungsschrauben auf festen
Sitz überprüfen.

Double-check the fastening of all clamping and fixing screws after
installation.

SIMONSWERK GmbH · Bosfelder Weg 5 · D-33378 Rheda-Wiedenbrück

Fon (0 52 42) 413-0 · Fax (0 52 42) 413-150

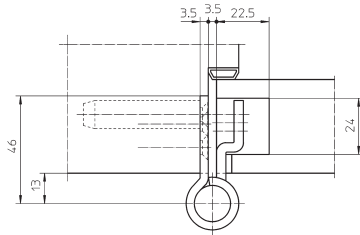
eMail: service@simonswerk.de · internet: www.simonswerk.de

VARIANT Compact

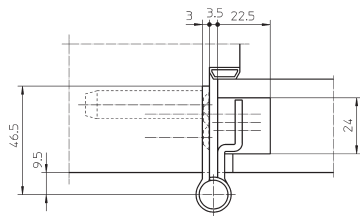
Bandsystem mit Aufnahmeelement
im Türflügel

Hinge System with Receiver in the Door
Side

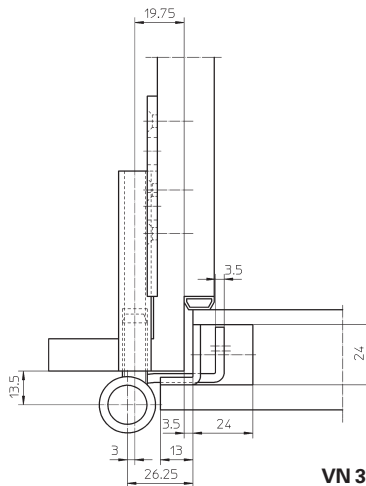
Einbausituationen weiterer Zargentypen
Installation situations of further frame types



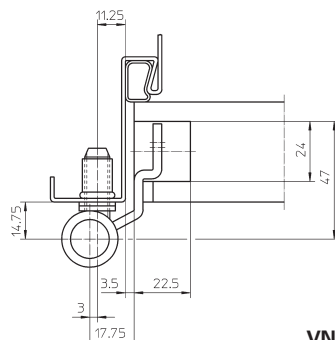
VN 2927/160 Compact



VN 2927/160 Compact Planum

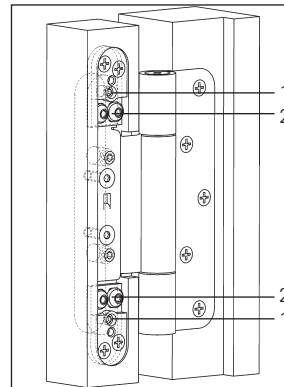


VN 3737/160 Compact



VN 3747/160 Compact

Die stufenlose 3D-Verstellung (Innensechskantschlüssel 4 mm)
Continuous 3D adjustment (4 mm Allen key)

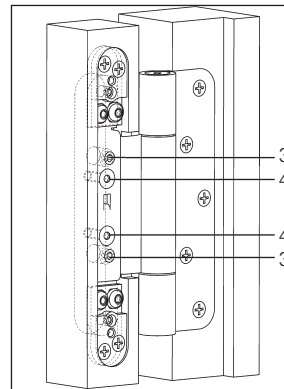


Höhenverstellung:

- Klemmschrauben (2) leicht lösen
- Über die obere Höhenverstellungsschraube (1) die Tür in passende Position bringen (die untere Schraube zurückdrehen)
- Klemmschrauben fest anziehen

Height adjustment

- Slightly loosen the clamping screws (2)
- Adjust the vertical position of the door by turning the upper height adjustment screw (1) (turn the lower height adjustment screw in the opposite direction)
- Retighten the clamping screws

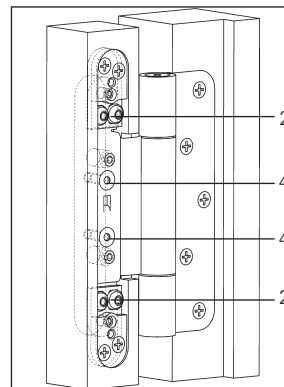


Seitenverstellung

- Klemmschrauben (4) leicht lösen
- Verstellspindel (3) mit Innensechskantschlüssel verstellen
- Drehung rechts – zur Bandseite (max. 3 mm)
- Drehung links – zur Schlossseite (max. 3 mm)

Lateral adjustment

- Slightly loosen the clamping screws (4)
- Adjust the adjusting spindles (3) using a 4 mm Allen key
- Twist right - towards hinge (max. 3 mm)
- Twist left - towards lock (max. 3 mm)



Andruckverstellung

- Klemmschrauben (2 und 4) pro Aufnahmeelement leicht lösen
- Tür in passenden Andruck bringen
- Klemmschrauben wieder festziehen

Compression adjustment

- Slightly loosen the clamping screws (2 and 4) of each receiver
- Put the door to the correct compression
- Retighten the clamping screws

Weitere Produktinformationen:
Further product information:
www.simonswerk.de

SIMONSWERK GmbH · Bosfelder Weg 5 · D-33378 Rheda-Wiedenbrück
Fon (0 52 42) 413-0 · Fax (0 52 42) 413-150
eMail: service@simonswerk.de · internet: www.simonswerk.de