

Zubehör / Accessories / Accessoires / Accesorios

» BR | BZ | FZ

DE Schablonen / EN Templates / FR Gabarits / ES Plantillas

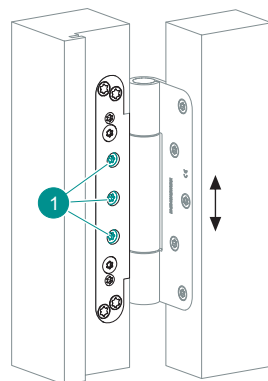
		VX 7531 3D		VX 7532 3D		VX 7535 3D	
		5 250568 5	5 250569 5	5 250568 5	5 250568 5	5 250569 5	5 251091 5
DE Abdeckungen / EN Covers / FR Recouvrements / ES Cubiertas	VX 7561	5 251088 5	—	5 251088 5	5 251088 5	—	—
	VX 7571	5 251088 5	5 250657 5	5 251088 5	—	—	—
	VX 7581	5 250658 5	—	5 250658 5	5 250658 5	—	—
	VX 7591	5 250657 5	5 250658 5	5 250657 5	—	—	—

5 250930 0 DE Universalfräsrähmen / EN Universal milling frame / FR Cadre de fraisage universel / ES Marco universal de fresado

Fräsdaten im Produktselektor / Milling data in the product selector / Données de fraisage dans le sélecteur de produits / Datos de fresado en el selector de productos: www.simonswerk.com

3D-Verstellung / 3D adjustment / Réglage 3D / Ajuste 3D

» BR | BZ | FZ



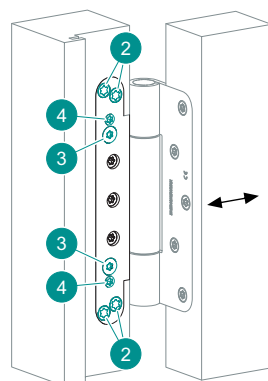
Höhenverstellung / Height adjustment / Réglage vertical / Regulación de altura:

DE Den Türflügel unterkeilen > ① mit ¼ Umdrehung lösen > den Türflügel in passende Position bringen > ① fest anziehen (10–12 Nm).

EN Put a wedge under the door part > loosen ① with ¼ turn > take the door part to the correct position > tighten ① (10–12 Nm).

FR Caler la porte > desserrer ① de ¼ de tour > placer la porte dans la position appropriée > ① bien serrer (10–12 Nm).

ES Calce la hoja de la puerta > afloje ① con un ¼ de vuelta > ajuste la hoja de la puerta a la posición deseada > apriete ① (10–12 Nm).



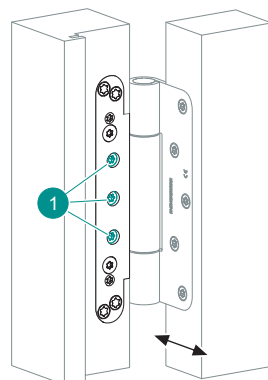
Seitenverstellung / Side adjustment / Réglage latéral / Ajuste lateral:

DE ② und ③ mit ¼ Umdrehung lösen > mit ④ gleichmäßig den Türflügel in die passende Position bringen > ② und ③ fest anziehen. Spannungen auf der Achse vermeiden!

EN Loosen ② and ③ with ¼ turn > take the door part to the correct position uniformly with ④ > tighten ② and ③. Avoid any strain on the axis!

FR Desserrer ② et ③ de ¼ de tour > avec ④, placer uniformément la porte en position appropriée > ② et ③ bien serrer. Éviter les tensions sur l'axe.

ES Afloje ② y ③ con un ¼ de vuelta > con ④ ajuste uniformemente la hoja de la puerta hasta alcanzar la posición deseada > apriete ② y ③. Evite tensiones en el eje.



Andruckverstellung / Depth adjustment / Réglage de la compression de joint / Ajuste de profundidad:

DE Den Türflügel unterkeilen > ① mit ¼ Umdrehung lösen > den Türflügel gleichmäßig in passenden Andruck bringen > ① fest anziehen (10–12 Nm).

EN Put a wedge under the door part > loosen ① with ¼ turn > take the door part into the correct depth uniformly > tighten ① (10–12 Nm).

FR Caler la porte > desserrer ① de ¼ de tour > placer la porte uniformément à la bonne compression > ① bien serrer (10–12 Nm).

ES Calce la hoja de la puerta > afloje ① con un ¼ de vuelta > ajuste uniformemente la hoja de la puerta hasta alcanzar la profundidad necesaria > apriete ① (10–12 Nm).

DE Montageanleitung

Nur für Fachpersonal!

EN Assembly instructions

Only for specialist personnel!

FR Instructions de montage

Uniquement pour le personnel spécialisé !

ES Instrucciones de montaje

¡Solo para personal especializado!

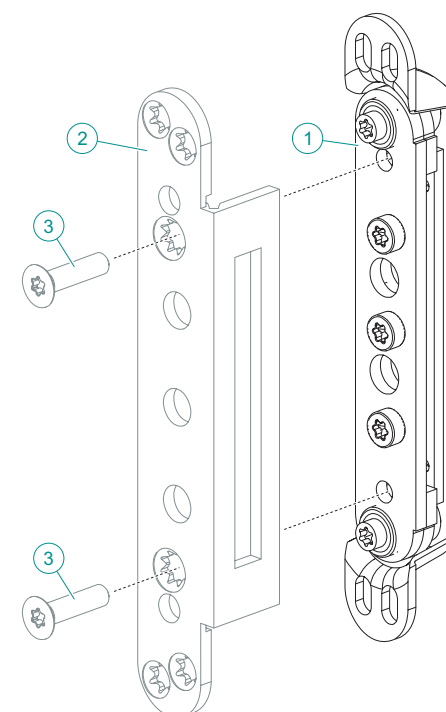
VARIANT VX 753. 3D

DE Aufnahmeelement für gefälzte und ungefälzte Türen

EN Receiver for rebated and unrebated doors

FR Carter de réception pour portes avec et sans feuillure

ES Elemento de alojamiento para puertas solapadas y no solapadas



Belastungswert / Load capacity / Valeur de charge / Valor de carga

BZ: < 400 kg BR, FZ: < 200 kg

3D-Verstellung / 3D adjustment / Réglage 3D / Ajuste 3D

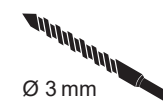
◁ ▷ +2 mm / -4 mm ◊ ±3 mm ◻ ±3 mm

Lieferumfang / Scope of supply / Livraison / Material incluido

1x DE Aufnahmeelement / EN Receiver / FR Carter de réception / ES Elemento de alojamiento ①

DE Abdeckung ② ③ ist separat zu bestellen. / EN Cover ② ③ must be ordered separately. / FR Le recouvrement ② ③ doit être commandé séparément. / ES La cubierta ② ③ se debe pedir por separado.

Notwendiges Werkzeug / Tools required / Outils nécessaires / Herramienta necesaria



Ø 3 mm



T 30



Ø 24 mm

DE Hinweise

Technische Informationen auf Webseite oder im Produktkatalog berücksichtigen. Für passgenauen Sitz des Bandes bei verwendeter Materialart wird eine Probefräsung empfohlen. Belastungswert bezieht sich auf Verwendung von 2 Bändern pro Türflügel von 1 x 2 m.

EN Notes

Observe technical information on the website or in the product catalogue. A trial milling is recommended for the correct fit of the hinge on the material type used. Load capacity refers to the use of 2 hinges per door part of 1 x 2 m.

FR Consignes

Tenir compte des informations techniques figurant sur le site Internet ou dans le catalogue de produits. Pour un positionnement précis de la paumelle, nous vous conseillons de procéder à un fraisage d'essai sur le type de matériau utilisé. Les charges sont indiqués sur une base de deux paumelles pour une porte de 1 x 2 m.

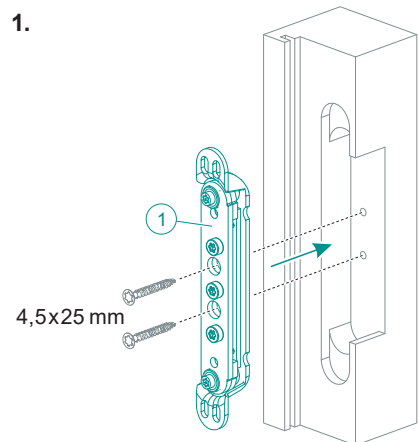
ES Notas

Tenga en cuenta las informaciones técnicas que se encuentran en la página web o en el catálogo de productos. Se recomienda utilizar una plantilla de fresado para ajustar perfectamente las bisagras en el material utilizado. Los valores de carga hacen referencia al uso de 2 bisagras por hoja de puerta de 1 x 2 m.

Montage / Assembly / Montage / Montaje

Blockzarge / Block frame / Bloc porte / Marco macizo

» VX 7531 3D

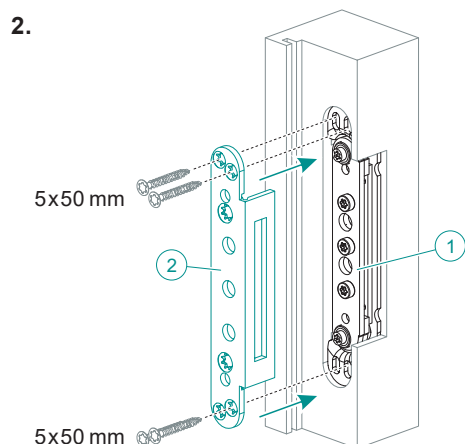


DE Das Aufnahmeelement ① in die Zarge einsetzen, die Zarge vorbohren und das Aufnahmeelement mit 2 Holzschrauben befestigen.

EN Insert the receiver ① into the frame, pre-drill the frame and fix the receiver with 2 wood screws.

FR Insérer le carter de réception ① dans le dormant, percer un avant-trou dans le dormant et fixer le carter de réception avec les 2 vis à bois.

ES Inserte el elemento de alojamiento ① en el marco, realice las perforaciones en el marco y fije el elemento de alojamiento con los 2 tornillos para madera.

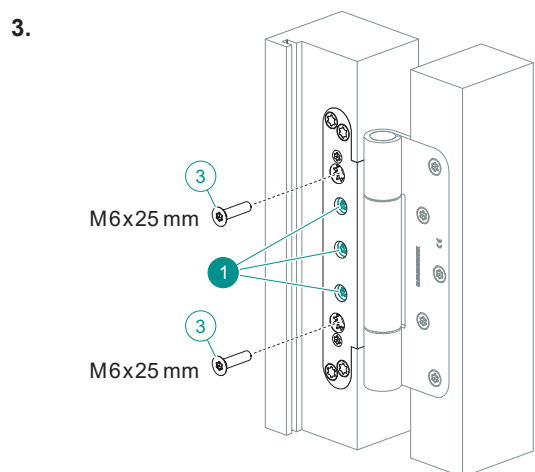


DE Die Abdeckung ② auf das Aufnahmeelement ① aufsetzen, die Zarge vorbohren und die Abdeckung ② mit 4 Holzschrauben befestigen.

EN Place the cover ② on the receiver ①, pre-drill the frame and fix the cover ② with 4 wood screws.

FR Placer le recouvrement ② sur le carter de réception ①, percer un avant-trou dans le dormant et fixer le recouvrement ② avec 4 vis à bois.

ES Coloque la cubierta ② en el elemento de alojamiento ①, realice las perforaciones en el marco y fije la cubierta ② con los 4 tornillos para madera.



DE Den Türflügel mit dem Band in das Aufnahmeelement einsetzen, den Türflügel ausrichten und die 3 Klemmschrauben ① und die 2 Konterschrauben ③ fest anziehen (8–9 Nm).

EN Insert the door part with the hinge into the receiver, align the door part and firmly tighten the 3 clamping screws ① and the 2 lock screws ③ (8–9 Nm).

FR Insérer la porte avec la paumelle dans le carter de réception, ajuster la porte et bien serrer 3 vis de serrage ① et 2 vis de blocage ③ (8–9 Nm).

ES Inserte la hoja de la puerta junto con la bisagra en el elemento de alojamiento, alinee la hoja de la puerta y apriete los 3 tornillos de apriete ① y los 2 contratornillos ③ (8–9 Nm).



DE Nach der Montage alle Klemm- und Befestigungsschrauben auf festen Sitz überprüfen!

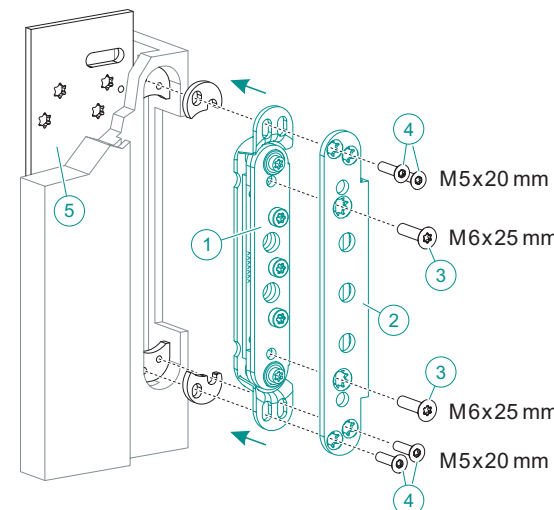
EN After assembly, check all clamping and fixing screws for tight fit!

FR Après le montage, vérifier que toutes les vis de serrage et de fixation sont bien serrées.

ES Una vez finalizado el montaje, compruebe que los tornillos de apriete y de fijación estén correctamente apretados.

Holzfutterzarge / Wooden casing frame / Ebrasement chambranle / Marco hueco de madera

» VX 7532 3D



DE Zur Stabilisierung rückseitig die Befestigungsplatte ⑤ in die Fräsung einsetzen und mit 10 Holzschrauben befestigen.

Das Aufnahmeelement ① und die Abdeckung ② mit den 4 Schrauben ④ (8 Nm) und den 2 Konterschrauben ③ (8 Nm) befestigen. Je nach Zargenkonstruktion beiliegende Distanzplättchen verwenden.

EN For stabilization, insert the fixing plate ⑤ into the milling at the rear and fix with 10 wood screws.

Fix the receiver ① and the cover ② with the 4 screws ④ (8 Nm) and the 2 lock screws ③ (8 Nm). Use the small spacer plates supplied depending on the frame construction.

FR Insérer la plaque de fixation ⑤ par l'arrière dans le fraisage pour la stabiliser et fixer avec 10 vis à bois.

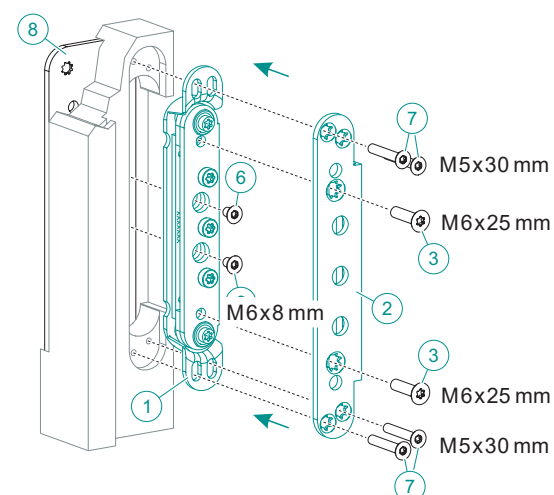
Fixer le carter de réception ① et le recouvrement ② avec les 4 vis ④ (8 Nm) et 2 vis de blocage ③ (8 Nm). Utiliser les pièces d'écartement incluses en fonction des éléments d' huisserie.

ES Para estabilizar todo el conjunto, la placa de fijación ⑤ se debe insertar en el fresado en la parte posterior y fijar con los 10 tornillos para madera.

Fije el elemento de alojamiento ① y la cubierta ② con los 4 tornillos ④ (8 Nm) y los 2 contratornillos ③ (8 Nm). En función del diseño del marco, utilice los distanciadores suministrados.

Blendrahmen / Blind frame / Bloc porte / Marco embellecedor

» VX 7535 3D



DE Zur Stabilisierung rückseitig die Befestigungsplatte ⑧ in die Fräsung einsetzen und mit 6 Holzschrauben befestigen.

Das Aufnahmeelement ① mit den 2 Schrauben ⑥ und die Abdeckung ② mit den 4 Schrauben ⑦ (8 Nm) und den 2 Konterschrauben ③ (8 Nm) befestigen.

EN For stabilization, insert the fixing plate ⑧ into the milling at the rear and fix with 6 wood screws.

Fix both the receiver ① with the 2 screws ⑥ and the cover ② with the 4 screws ⑦ (8 Nm) and the 2 lock screws ③ (8 Nm).

FR Insérer la plaque de fixation ⑧ par l'arrière dans le fraisage pour la stabiliser et fixer avec 6 vis à bois.

Fixer le carter de réception ① avec les 2 vis ⑥ et le recouvrement ② avec les 4 vis ⑦ (8 Nm) et 2 vis de blocage ③ (8 Nm).

ES Para estabilizar todo el conjunto, la placa de fijación ⑧ se debe insertar en el fresado en la parte posterior y fijar con los 6 tornillos para madera.

Fije el elemento de alojamiento ① con los 4 tornillos ⑥ y la cubierta ② con los 2 tornillos ⑦ (8 Nm) y los 2 contratornillos ③ (8 Nm).



Seite
Side
Latéral
Lado
Höhe
Height
Hauteur
Altura



Andruck
Depth
Compression
Profundidad
TORX®



BR Blendrahmen
Blind frame
Bloc porte
Marco embellecedor
BZ Blockzarge
Block frame
Bloc porte
Marco macizo



FZ Holzfutterzarge
Wooden casing frame
Ebrasement chambranle
Marco hueco de madera
SZ Stahlzarge
Steel frame
Huisserie métallique
Marco de acero



AZ Aluminiumzarge
Aluminum frame
Huisserie en aluminium
Marco de aluminio