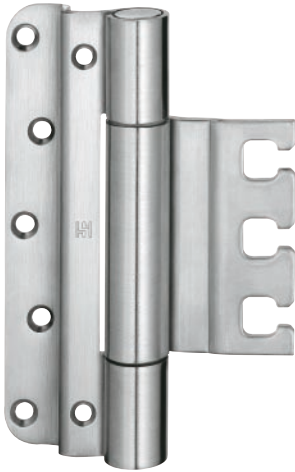


## VARIANT VX

Bänder für gefälzte, flächenbündig einschlagende Türen  
Hinges for rebated, flush doors



**Kombinierbar mit 3D-Aufnahmeelementen:**  
**Can be combined with 3D receivers:**

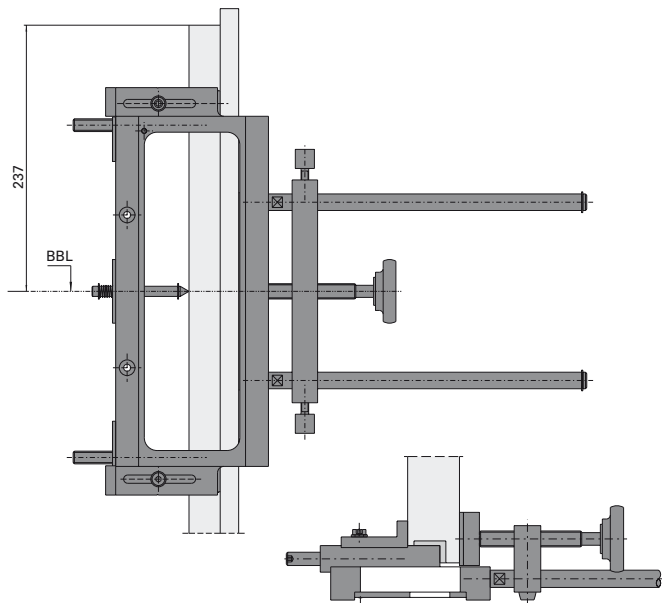
VX 2501 3D, VX 7501 3D = Blockzarge	= Block frame
VX 2502 3D, VX 7502 3D = Futterzarge	= Casing frame
VX 2505 3D, VX 7505 3D = schmale Blockzarge	= Slimline block frame
VX 7611 3D, VX 7612 3D = Stahlzarge	= Steel frame
VX 7521 3D = Aluminiumzarge	= Aluminium frame

**Die Bandbezugslinie (BBL):**

Der Abstand der 1. BBL ist **241 mm** vom Zargenfalz bzw. **237 mm** bis Oberkante Türfalz. Zwischen 1. und 2. BBL ist der Abstand abhängig von der Türblatthöhe.

**Hinge reference line (HRL):**

The 1st HRL is **241 mm** from the frame rebate or **237 mm** from the upper edge of the door rebate. The distance between the 1st and 2nd HRL depends on the height of the door leaf.



**Justieren der Frässhablone**

Universalfräsrahmen nach Übertragen der BBL-Maße auf der Tür aufspannen. Montageanleitung und die Angaben auf der Frässhablone beachten!

**Adjust the template**

Once the HRL dimensions have been transferred, clamp the universal milling frame onto the door. Follow the fixing instruction and the information on the template!

**Frässhablonen**

Je nach Bandtyp ist die unten aufgeführte Frässhablone auszuwählen:

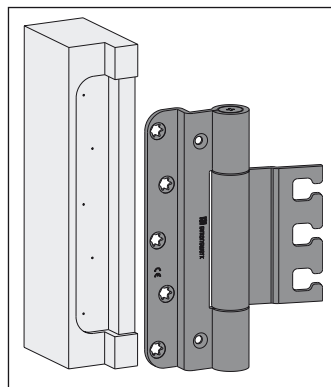
**Templates**

Select the template listed below, depending on the hinge type:

VX 7859/160	Nr. 5 250 577 6
VX 7728/160	Nr. 5 250 561 5
VX 7859/120	Nr. 5 250 575 6
VX 7728/120	Nr. 5 250 562 5
VX 7728/100	Nr. 5 250 566 5

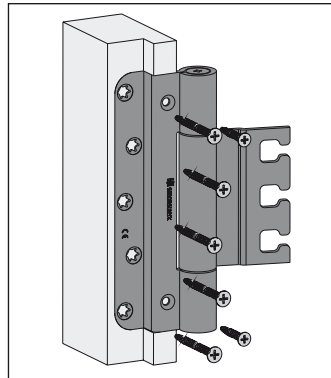
**Die Montage in der Tür**

Installation within the door



Die Fräsung vornehmen, Fräser 24 mm Ø, unterschiedliche Frästiefenangaben beachten, den Bandlappen einsetzen.

Prepare the hole, cutter 24 mm Ø, note varying milling depth specifications, apply the hinge leaf.



Den Bandlappen an der Tür mit Schrauben 5 x 50 mm befestigen.

Fasten the hinge leaf to the door using 5 x 50 mm screws.

**Wichtiger Hinweis:** Wird das Band als Rahmen- und als Flügelteil getrennt eingebaut, müssen beim Einhängen Beschädigungen der Lagertechnik vermieden werden!

**Important note:** If the hinge is being fitted separately as a frame and sash part, avoid damaging the bearings when fitting!

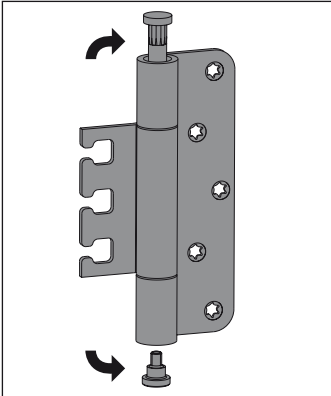
**SIMONSWERK GmbH** · Bosfelder Weg 5 · D-33378 Rheda-Wiedenbrück  
Fon (0 52 42) 413-0 · Fax (0 52 42) 413-150  
eMail: service@simonswerk.de · internet: www.simonswerk.de

## VARIANT VX

Bänder für gefälzte, flächenbündig einschlagende Türen

Hinges for rebated, flush doors

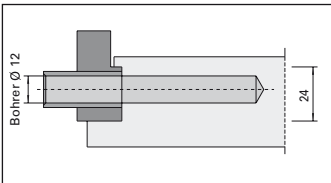
DIN-Richtung rechts/links  
DIN direction right/left



Bänder sind werkseitig für DIN-rechts vormontiert. Bei Montage DIN-links kann der Stift getauscht werden = Stiftschraube unten. Ausführung Stiftsicherung "MSTS": Stiftsicherungsschraube auf der Innenseite vorher öffnen.

Hinges are pre-installed ex-works for DIN right handed use. If installing DIN left hand, the pin can be swapped round = stud at the bottom. Version with non removable pin "MSTS": Open non removable pin screw on the inside beforehand.

Ausführung mit Tragzapfen "TZ"  
Version with "TZ" reinforcing dowels



Die Bohrlehre "VARIANT Tragzapfen" in die Fräsung an der Tür einlegen. Die Bohrungen mit Bohrer 12 mm Ø vornehmen.

Insert the jig "VARIANT reinforcing dowels" into the hole on the door. Make the drill holes using a 12 mm Ø bit.

Beispiele für Montagesituationen  
Examples of fixing situations

