

**RU** Рекомендации по регулировке  
Только для специалистов!

**CS** Seřízení  
Pouze pro odborný personál!

**PL** Instrukcje regulacji  
Tylko dla specjalistycznego personelu!

**HU** Beállítási útmutató  
Csak a szakemberek számára!

## SIKU 3D K3

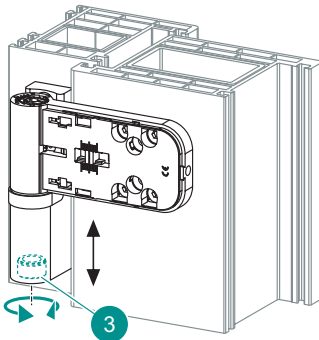
**RU** Петельные системы для пластиковых входных дверей

**CS** Závěsové systémy pro plastové vchodové dveře

**PL** Systemy zawiasów do drzwi wejściowych z tworzywa sztucznego

**HU** Pántrendszer a műanyag bejárati ajtókhöz

### 3D-регулировка / 3D seřízení / Regulacja w 3 płaszczyznach 3D / 3D állíthatóság



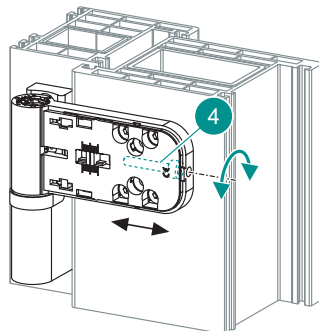
#### ◇ Регулировка по высоте / Výškové nastavení / Regulacja wysokości / Magasságállítás:

**RU** С помощью ③ переместить дверь в необходимое положение. Регулировать петли равномерно!

**CS** Pomocí ③ uveďte dveřní křídlo do vhodné polohy. Závěsy nastavujte vždy rovnoměrně!

**PL** Za pomocą ③ ustawić skrzydło drzwiowe w odpowiedniej pozycji. Zawiasy regulować zawsze równomiernie!

**HU** Állítsa a ③ eszközzel az ajtószárnyat a kívánt magasságra. Egyformán állítsa be a pántokat!



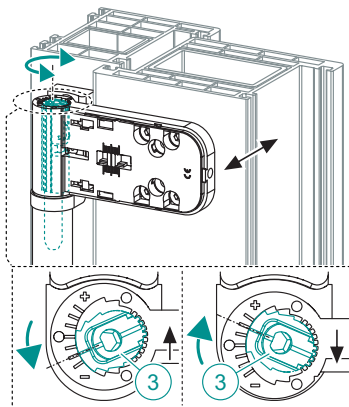
#### <> Регулировка по горизонтали / Stranové seřízení / Regulacja luzu bocznego / Oldalállítás:

**RU** С помощью ④ переместить дверь в необходимое положение. Избегать напряжений на оси!

**CS** Pomocí ④ uveďte dveřní křídlo do vhodné polohy. Zamezte pnutí na ose!

**PL** Za pomocą ④ ustawić skrzydło drzwiowe w odpowiedniej pozycji. Unikać naprężeń na osi!

**HU** Állítsa a ④ eszközzel az ajtószárnyat a kívánt magasságra. Kerülje el a tengely terhelését!



#### □ Регулировка прижима / Seřízení přitlaku / Regulacja docisku / A tömítettség beállítása:

**RU** С помощью ③ создать на двери необходимый прижим.

**CS** Pomocí ③ uveďte dveřní křídlo do vhodného přitlaku.

**PL** Za pomocą ③ ustawić odpowiedni docisk skrzydła drzwiowego.

**HU** Állítsa a ③ eszközzel az ajtószárnyat a kívánt tömítettségi értékre.