

RU Рекомендации по регулировке

Только для специалистов!

CS Seřízení

Pouze pro odborný personál!

PL Instrukcje regulacji

Tylko dla specjalistycznego personelu!

HU Beállítási útmutató

Csak a szakemberek számára!

SIKU 3D K4

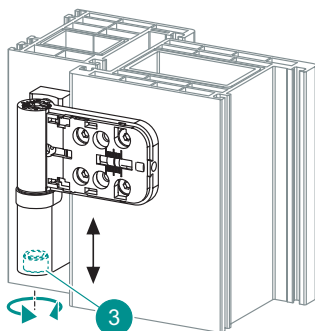
RU Петельные системы для пластиковых входных дверей

CS Závěsové systémy pro plastové vchodové dveře

PL Systemy zawiasów do drzwi wejściowych z tworzywa sztucznego

HU Pántrendszer a műanyag bejárati ajtókhöz

3D-регулировка / 3D seřízení / Regulacja w 3 płaszczyznach 3D / 3D állíthatóság



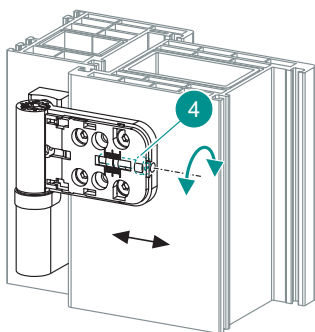
◇ **Регулировка по высоте / Výškové seřízení / Regulacja wysokości / Magasságállítás:**

RU С помощью ③ переместить дверь в необходимое положение. Регулировать петли равномерно!

CS Pomocí ③ uveďte dveřní křídlo do vhodné polohy. Závěsy nastavujte vždy rovnoměrně!

PL Za pomocą ③ ustawić skrzydło drzwiowe w odpowiedniej pozycji. Zawiasy regulować zawsze równomiernie!

HU Állítsa a ③ eszközzel az ajtószárnyat a kívánt magasságba. Egyformán állítsa be a pántokat!



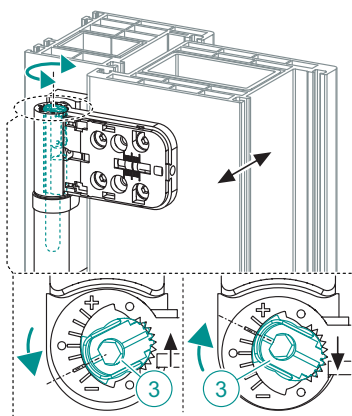
◁▷ **Регулировка по горизонтали / Stranové seřízení / Regulacja luzu bocznego / Oldalállítás:**

RU С помощью ④ переместить дверь в необходимое положение. Избегать напряжений на оси!

CS Pomocí ④ uveďte dveřní křídlo do vhodné polohy. Zamezte pnutí na ose!

PL Za pomocą ④ ustawić skrzydło drzwiowe w odpowiedniej pozycji. Unikać naprężeń na osi!

HU Állítsa a ④ eszközzel az ajtószárnyat a kívánt magasságba. Kerülje el a tengely terhelését!



□ **Регулировка прижима / Seřízení přítlaku / Regulacja docisku / A tömítettség beállítása:**

RU С помощью ③ создать на двери необходимый прижим.

CS Pomocí ③ uveďte dveřní křídlo do vhodného přítlaku.

PL Za pomocą ③ ustawić odpowiedni docisk skrzydła drzwiowego.

HU Állítsa a ③ eszközzel az ajtószárnyat a kívánt tömítettségi értékre.