

RU Рекомендации по регулировке

Только для специалистов!

CS Seřízení

Pouze pro odborný personál!

PL Instrukcje regulacji

Tylko dla specjalistycznego personelu!

HU Beállítási útmutató

Csak a szakemberek számára!

SIKU RB

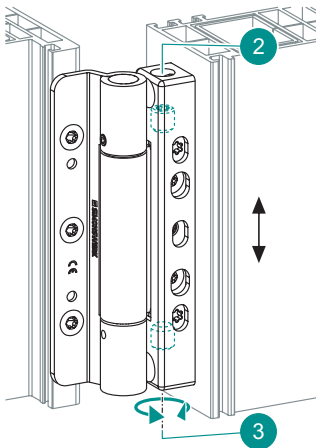
RU Петельные системы для пластиковых входных дверей

CS Závěsové systémy pro plastové vchodové dveře

PL Systemy zawiasów do drzwi wejściowych z tworzywa sztucznego

HU Pántrendszer a műanyag bejárati ajtókhöz

3D-регулировка / 3D seřízení / Regulacja w 3 płaszczyznach 3D / 3D állíthatóság



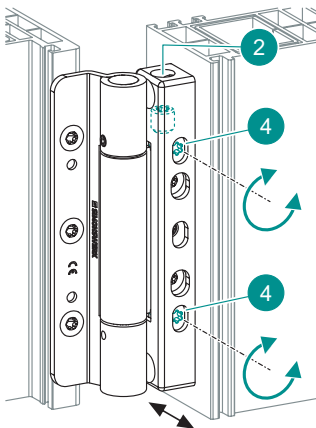
◇ Регулировка по высоте / Výškové seřízení / Regulacja wysokości / Magasságállítás:

RU отвернуть назад **2** > с помощью **3** переместить дверь в необходимое положение > прочно затянуть **2**. Регулировать петли равномерно!

CS **2** otočit zpět > pomocí **3** uveďte dveřní křídlo do vhodné polohy > **2** pevně přitáhnout. Závěsy nastavujte vždy rovnoměrně!

PL **2** obrócić wstecz > za pomocą **3** ustawić skrzydło drzwiowe w odpowiedniej pozycji > **2** mocno dokręcić. Zawiasy regulować zawsze równomiernie!

HU **2** visszafordítása > a **3** eszközzel állítsa az ajtószárnyat a kívánt helyzetbe > **2** és rögzítse ott. Egyformán állítsa be a pántokat!



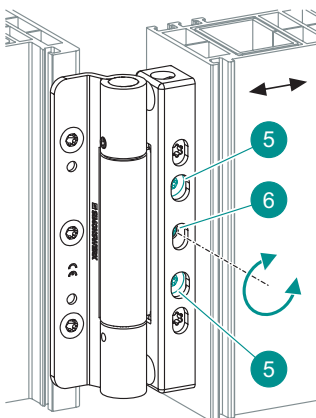
<> Регулировка по горизонтали / Stranové nastavení / Regulacja luzu bocznego / Oldalállítás:

RU слегка освободить **2** > с помощью **4** равномерно переместить дверь в необходимое положение > прочно затянуть **2**. Избегать напряжений на оси!

CS **2** lehce povolit > pomocí **4** uveďte dveřní křídlo rovnoměrně do vhodné polohy > **2** pevně přitáhnout. Zamezte pnutí na ose!

PL **2** lekko poluzować > za pomocą **4** ustawić skrzydło drzwiowe w odpowiedniej pozycji > **2** mocno dokręcić. Unikać naprężeń na osi!

HU **2** finom meglazítása > a **4** eszközzel állítsa az ajtószárnyakat egyformán a kívánt állásba > **2** és rögzítse ott. Kerülje el a tengely terhelését!



□ Регулировка прижима / Seřízení přitlaku / Regulacja docisku / A tömítettség beállítása:

RU слегка освободить **5** > с помощью **6** создать на двери необходимый прижим > прочно затянуть (9 Nm) **5**.

CS **5** lehce povolit > pomocí **6** uveďte dveřní křídlo do vhodného přitlaku > **5** pevně přitáhnout (9 Nm).

PL **5** lekko poluzować > za pomocą **6** ustawić odpowiedni docisk skrzydła drzwiowego > **5** mocno dokręcić (9 Nm).

HU **5** finom meglazítása > a **6** eszközzel állítsa be a kívánt tömítettséget az ajtószárnyon > **5** és rögzítse ebben a pozícióban (9 Nm).